

МАРТ 2017

 **ARISTON**



## СИСТЕМЫ СОЛНЕЧНОГО ТЕПЛОСНАБЖЕНИЯ ТЕПЛОВЫЕ НАСОСЫ

ВОДОНАГРЕВАТЕЛИ | ГАЗОВЫЕ КОТЛЫ | СОЛНЕЧНЫЕ ПАНЕЛИ

## СОДЕРЖАНИЕ

### 4 СОЛНЕЧНЫЕ КОЛЛЕКТОРА И БАКИ-АККУМУЛЯТОРЫ

- 6 / KAIROS THERMO HF
- 9 / KAIROS FAST CD1
- 10 / KAIROS FAST CD2
- 13 / KAIROS MACC CD1
- 14 / KAIROS MACC CD2
- 15 / KAIROS EXTRA CD1 - CD2
- 17 / KAIROS COMBI
- 23 / KAIROS XP 2.5-1 V
- 24 / KAIROS XP 2.5-1 H
- 25 / KAIROS CF 2.0-1
- 26 / KAIROS VT 15 - VT 20
- 27 / ТАБЛИЦА ПОДБОРА СИСТЕМ
- 30 / АКЦЕССУАРЫ

### 35 БОЙЛЕРЫ

- 36 / BC1S
- 37 / BC2S
- 38 / MAXIS CDZ
- 39 / MAXIS CD1 F
- 40 / MAXIS CD1
- 41 / MAXIS CD2 F
- 42 / MAXIS CK1
- 43 / MAXIS CKZ
- 44 / АКЦЕССУАРЫ

### 54 ТЕПЛОВЫЕ НАСОСЫ для отопления NIMBUS

- 62 / NIMBUS compact
- 66 / NIMBUS flex
- 74 / NIMBUS plus

### 84 НАСТЕННЫЕ ВОДОНАГРЕВАТЕЛИ СО ВСТРОЕННЫМ ТЕПЛОВЫМ НАСОСОМ

- 96 / NUOS PRIMO
- 98 / NUOS EVO
- 100 / NUOS EVO SPLIT
- 104 / NUOS FLOOR STANDING



## ИСПОЛЬЗУЕМЫЕ В КАТАЛОГЕ ПИКТОГРАММЫ

Пиктограммы разработаны для упрощения восприятия технических характеристик оборудования.

Ariston помогает быстро и легко разобраться и определить основные Технические характеристики оборудования, разобраться в ассортименте и выбрать критерии покупки.



### ЗАЩИТА ОТ ГРАДА

Закалённое стекло толщиной 4 мм прошло испытания на устойчивость к граду и воздействию атмосферных осадков.



### ПРОСТОТА МОНТАЖА

Система состоит из нескольких блоков, простых в установке.



### СОВМЕСТИМОСТЬ С ГЕЛИОСИСТЕМОЙ

Разработан для работы в системах солнечного теплоснабжения.



### ВЫСОКОЕ ПОГЛОЩЕНИЕ

Сверхпрозрачная призматическая поверхность обеспечивает высокое поглощение солнечных лучей.



### СДЕЛАНО В ИТАЛИИ

Произведено в Италии по самым современным стандартам.



### СЕРТИФИКАТ SOLAR KEYMARK

гарантирует качество всех компонентов системы.



### ТЕПЛОИЗОЛЯЦИЯ ИЗ ПОЛИУРЕТАНА

Изоляционный материал из пенополиуретана не содержит вредных для окружающей среды хлорфторуглеродов (CFC).



### ДОЛГОВЕЧНОСТЬ

Покрытие бака – высокопрочная титановая эмаль, нанесённая при 850°C.



### ЗАЩИТА ОТ КОРРОЗИИ

Защита бака от коррозии обеспечивается сменным магниевым анодом.



### ФЛАНЕЦ РЕВИЗИИ

Фланец ревизии для удобства обслуживания.



### ПОВЫШЕННАЯ ЭФФЕКТИВНОСТЬ

Система отличается высоким КПД, пониженным потреблением энергии и количеством вредных выбросов.



### ПРОТОКОЛ СВЯЗИ

Новый протокол разработан для обеспечения надежной работы всей системы.



### СИСТЕМА PRO TECH

(активный анод с внешним питанием) - самая современная технология защиты от коррозии.



# СИСТЕМЫ СОЛНЕЧНОГО ТЕПЛОСНАБЖЕНИЯ ARISTON ГАРАНТИЯ КАЧЕСТВА

## ЭНЕРГОЭФФЕКТИВНОСТЬ СЕРТИФИЦИРОВАНА

Коллекторы Ariston отличаются максимальным уровнем энергоэффективности и соответствуют стандарту EN 12975. Они прошли строгие испытания в аккредитованных исследовательских центрах.

Новой продукции присвоены знак **SOLAR KEYMARK**



Компанию Ariston также отличает внимательное отношение к покупателям, в том числе в послепродажный период.

На коллектор распространяется гарантия пять лет.

На накопительные баки, электронные блоки управления, насосы и комплекты принадлежностей гарантия составляет два года.



## ДОЛГОВЕЧНЕЕ И БЕЗОПАСНЕЕ

В коллекторах Ariston применяется специальное сверхпрозрачное закалённое стекло, которое отражает минимум солнечных лучей и, соответственно, теряет минимум энергии. Поглощённая солнечная энергия задерживается благодаря призматической поверхности, создающей внутри коллектора “парниковый эффект”.

Наряду с максимальным КПД, коллекторы отличаются прочностью и безопасностью: закалённое стекло проверено на устойчивость к граду.

**АНТИБЛИКОВОЕ  
СТЕКЛО  
УСТОЙЧИВОСТЬ  
К ГРАДУ**



# ТИП СИСТЕМЫ СОЛНЕЧНОГО ТЕПЛОСНАБЖЕНИЯ

В отопительных системах тепло переносится посредством теплоносителя – жидкости, циркулирующей между солнечными коллекторами и баком. Жидкость может циркулировать под действием силы тяжести (гравитационная/ естественная) или подаваться насосом (принудительная). Соответственно, различают системы естественной и принудительной циркуляции.

## РЕШЕНИЯ НА ЛЮБОЙ ВКУС



### ЕСТЕСТВЕННАЯ ЦИРКУЛЯЦИЯ

- / ПРОСТАЯ
- / НАДЁЖНАЯ
- / ЭКОНОМИЧНАЯ
- / ПОЧТИ НЕ ТРЕБУЕТ ОБСЛУЖИВАНИЯ
- / ВОЗМОЖНОСТЬ СОВМЕСТНОЙ РАБОТЫ С КОТЛОМ



### ПРИНУДИТЕЛЬНАЯ ЦИРКУЛЯЦИЯ

- / ЭФФЕКТИВНАЯ
- / ГИБКАЯ
- / ПОДХОДИТ ДЛЯ ЛЮБОГО ЗДАНИЯ
- / ВОЗМОЖНОСТЬ СОВМЕСТНОЙ РАБОТЫ С КОТЛОМ

# KAIROS THERMO HF



СДЕЛАНО  
В ИТАЛИИ



ЗАЩИТА  
ОТ КОРРОЗИИ



ЗАЩИТА  
ОТ ГРАДА



SOLAR  
KEYMARK

## СИСТЕМА ЕСТЕСТВЕННОЙ ЦИРКУЛЯЦИИ

/ ДЛЯ ОБЕСПЕЧЕНИЯ ГВС

- Новый контур теплообмена для обеспечения максимальной производительности ГВС
- Высокая производительность для максимальной температуры нагрева
- Новый дизайн с минимальными размерами
- Простота монтажа благодаря быстросъемным гидравлическим соединениям и отдельно стоящей раме
- Сертификат SOLAR KEYMARK

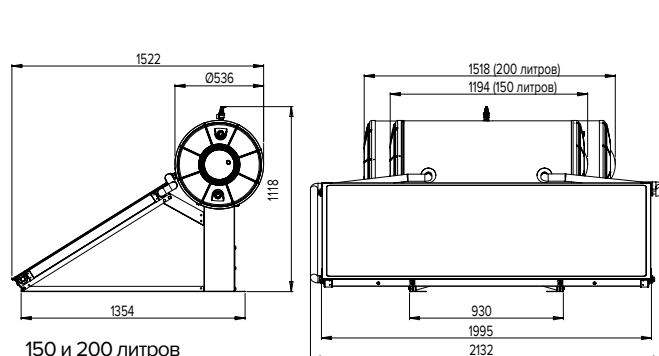


## НАДЕЖНАЯ СИСТЕМА МИНИМУМ ЗАТРАТ

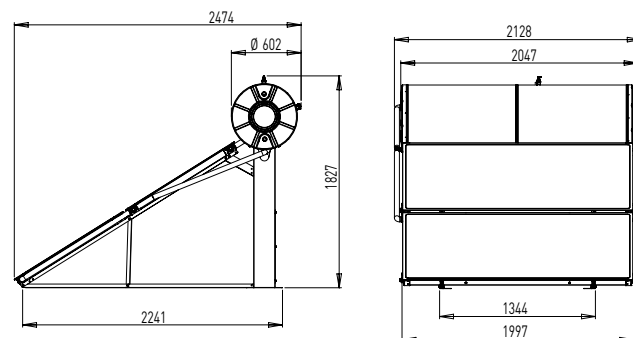
### ТЕХНИЧЕСКИЕ ХАРАКТЕРИСТИКИ

		HF 150-1 TR	HF 150-1 TT	HF 200-1 TR	HF 200-1 TT	HF 300-2 TR	HF 300-2 TT
<b>СОЛНЕЧНЫЙ КОЛЛЕКТОР</b>							
Монтаж		На земле	На крыше	На земле	На крыше	На земле	На крыше
Общая площадь коллектора	м <sup>2</sup>	2,2	2,2	2,2	2,2	4,4	4,4
Площадь апертуры коллектора	м <sup>2</sup>	2,01	2,01	2,01	2,01	4,02	4,02
Масса без теплоносителя	кг	135	133	153	151	231	218
Ёмкость солнечного контура	л	6	6	6	6	11	11
<b>БОЙЛЕР</b>							
Ёмкость накопительного бака ГВС	л	153	153	202	202	280	280
Макс. давление в контуре ГВС	бар	8	8	8	8	8	8
Калибровка предохранительного клапана солнечного контура	бар	1,5	1,5	1,5	1,5	1,5	1,5
Тепловые потери	кВтч/сут	1,8	1,8	2,2	2,2	3,6	3,6
КОД		3022125	3022124	3022127	3022126	3022129	3022128

Аксессуары для солнца - См. стр. 31



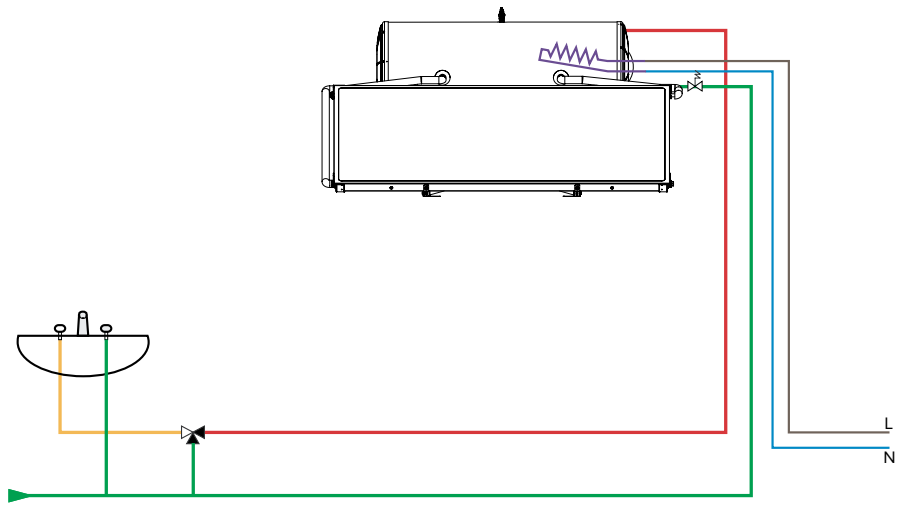
150 и 200 литров



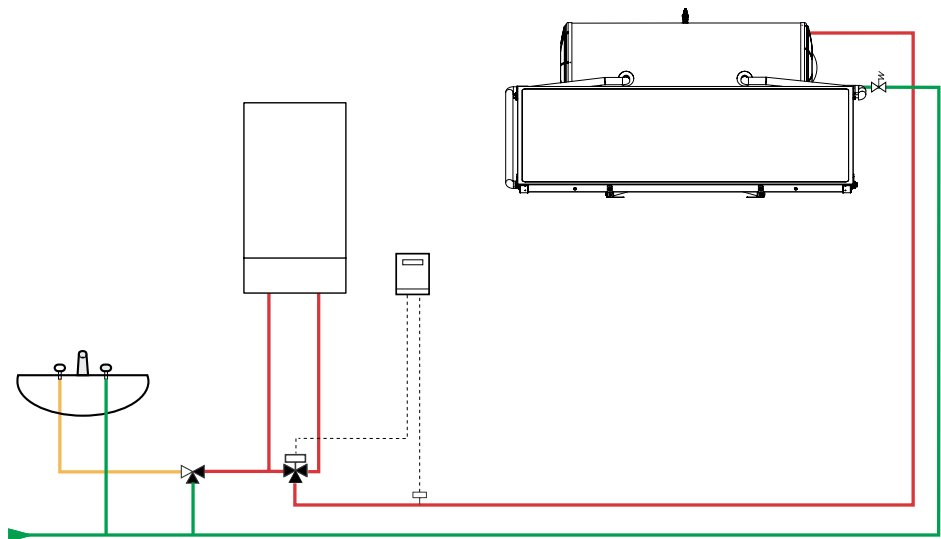
300 литров

# ОСНОВНЫЕ СХЕМЫ ПОДКЛЮЧЕНИЯ

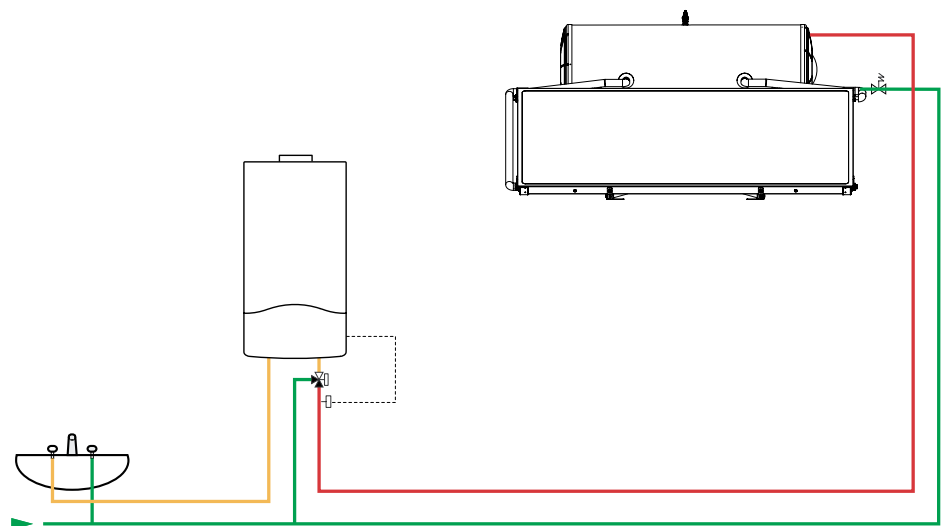
CXEMA A



CXEMA B



CXEMA C



ПЕРЕЧЕНЬ КОМПОНЕНТОВ		Коллектор Kairos VN 2.2 Код 3020056	Бак прямого нагрева CNA 150 HF Код 3507104	Бак прямого нагрева CNA 200 HF Код 3507105	Бак прямого нагрева CNA 300 HF Код 3507106	Рама для монтажа на земле 150-1 HF и 200-1 HF Код 3024166	Рама для монтажа на земле 300-2 HF Код 3024167	Рама для монтажа на крыше 150-1 HF и 200-1 HF Код 3024168	Рама для монтажа на крыше 300-2 HF Код 3024169	Комплект гидравлических переходников 150-1 HF и 200-1 HF наземный монтаж Код 3024162	Комплект гидравлических переходников 300-2 HF наземный монтаж Код 3024163	Комплект гидравлических переходников 150-1 HF и 200-1 HF монтаж на крыше Код 3024164	Комплект гидравлических переходников 300-2 HF монтаж на крыше Код 3024165	Концентрированный антифриз (5 литров) Код 800215	Комплект ТЭНа 1,5 кВт Код 107069
ОПИСАНИЕ	КОД														
KAIROS THERMO HF 150-1 TR	3023551	1	1			1				1					
KAIROS THERMO HF 150-1 TT	3023552	1	1					1				1			
KAIROS THERMO HF 200-1 TR	3023553	1		1		1				1					
KAIROS THERMO HF 200-1 TT	3023554	1		1				1				1			
KAIROS THERMO HF 300-2 TR	3023555	2			1		1				1				
KAIROS THERMO HF 300-2 TT	3023556	2			1				1				1		

ДОПОЛНИТЕЛЬНЫЕ КОМПОНЕНТЫ СИСТЕМЫ		НЕТ	ТЭН	ЛЮБОЙ ДВУХКОМПОНЕНТНЫЙ КОТЕЛ	EGIS PLUS	GENUS EVO < 28 KBT CLAS EVO < 28 KBT	GENUS EVO ≥ 28 KBT CLAS EVO ≥ 28 KBT CLAS B
ОПИСАНИЕ	КОД						
Комплект ТЭНа 1,5 кВт для 150-200-300 л	107069		●				
Смесительный клапан термостатический	3024085	●	●	●			
Трехходовой клапан с электроприводом	3087085			●			
Цифровой термостат	800232			●			
Смесительный клапан термостатический встраиваемый ручной	3318379				●	●	
Смесительный клапан термостатический с высокой пропускной способностью	3318419						●
Датчик температуры встраиваемый	3318317				●	●	●
		A	A	B	C	C	C



# KAIROС FAST CD1



СИСТЕМА PRO TECH

ПРОСТАТА МОНТАЖА

ЗАЩИТА ОТ КОРРОЗИИ

СДЕЛАНО В ИТАЛИИ

ПРОТОКОЛ СВЯЗИ

## СИСТЕМА СОЛНЕЧНОГО ТЕПЛОСНАБЖЕНИЯ

/ ПРИНУДИТЕЛЬНОЙ ЦИРКУЛЯЦИИ  
С БАКОМ-АККУМУЛЯТОРОМ  
(ОДИН ТЕПЛООБМЕННИК)

- встроенное электронное управление всей системой
- компоненты подобраны и собраны в единую систему
- максимальная эффективность и минимальное обслуживание
- полный контроль рабочих параметров
- солнечный коллектор с алюминиевым верхним абсорбером
- солнечный коллектор с закаленным стеклом и с высокой светопропускной способностью

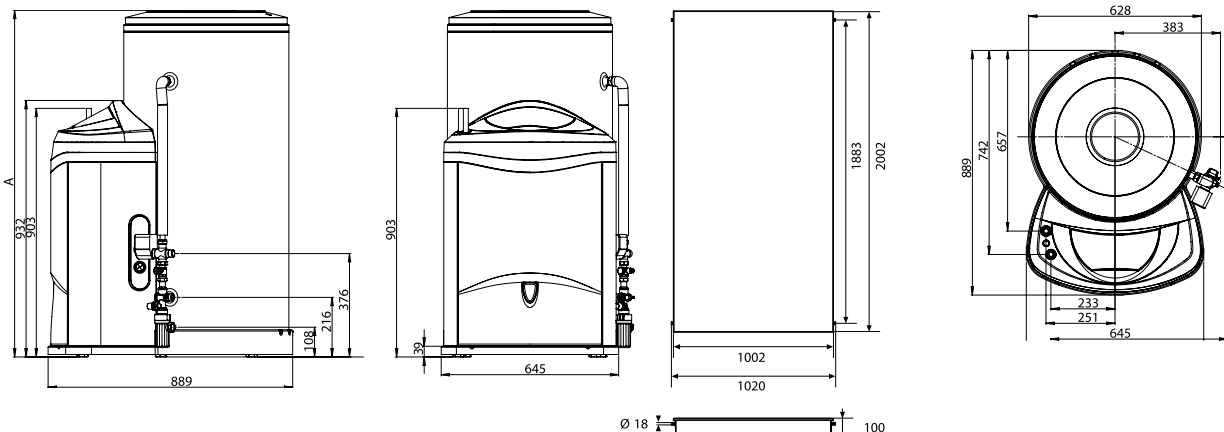


**УДОБНАЯ  
КОМПОНОВКА  
СИСТЕМЫ**

### ТЕХНИЧЕСКИЕ ХАРАКТЕРИСТИКИ

	КАIROС FAST CD1 150-1	КАIROС FAST CD1 200-2	КАIROС FAST CD1 300-2		КАIROС FAST CD1 150-1	КАIROС FAST CD1 200-2	КАIROС FAST CD1 300-2
<b>СОЛНЕЧНЫЙ КОЛЛЕКТОР</b>	1 - KAIROS CF 2.0	2 - KAIROS CF 2.0	2 - KAIROS CF 2.0	<b>А мм</b>	965	1260	1782
Общая площадь коллектора	м <sup>2</sup> 2,01	4,02	4,02				
Площадь апертуры коллектора	м <sup>2</sup> 1,74	3,48	3,48				
<b>БОЙЛЕР</b>							
Габариты (Д x В x Г)	мм 697 x 965 x 889	697 x 1260 x 889	697 x 1782 x 889				
Ёмкость накопительного бака ГВС	л 150	200	300				
Тепловые потери	кВтч/сут 1,5	1,9	2,3				
Мин. давление в контуре ГВС	бар 7	7	7				
Макс. напор насоса	м.вод.ст. 4,5	4,5	4,5				
Ёмкость расширительного бака	л 16	16	16				
Калибровка предохранительного клапана солнечного контура	бар 6	6	6				
<b>АКСЕССУАРЫ</b>		<b>КОД</b>					
Солнечный расширительный бак 16л (МАСС)		3024318					

Полный список аксессуаров см. стр. 12



# KAIROС FAST CD2



СИСТЕМА PRO TECH

ПРОСТОТА МОНТАЖА

ЗАЩИТА ОТ КОРРОЗИИ

СДЕЛАНО В ИТАЛИИ

ПРОТОКОЛ СВЯЗИ

## СИСТЕМА СОЛНЕЧНОГО ТЕПЛОСНАБЖЕНИЯ

### / ПРИНУДИТЕЛЬНОЙ ЦИРКУЛЯЦИИ С БАКОМ-АККУМУЛЯТОРОМ (ДВА ТЕПЛООБМЕННИКА)

- встроенное электронное управление всей системой
- компоненты подобраны и собраны в единую систему
- максимальная эффективность и минимальное обслуживание
- полный контроль рабочих параметров
- солнечный коллектор с алюминиевым верхним абсорбером
- солнечный коллектор с закаленным стеклом и с высокой светопропускной способностью

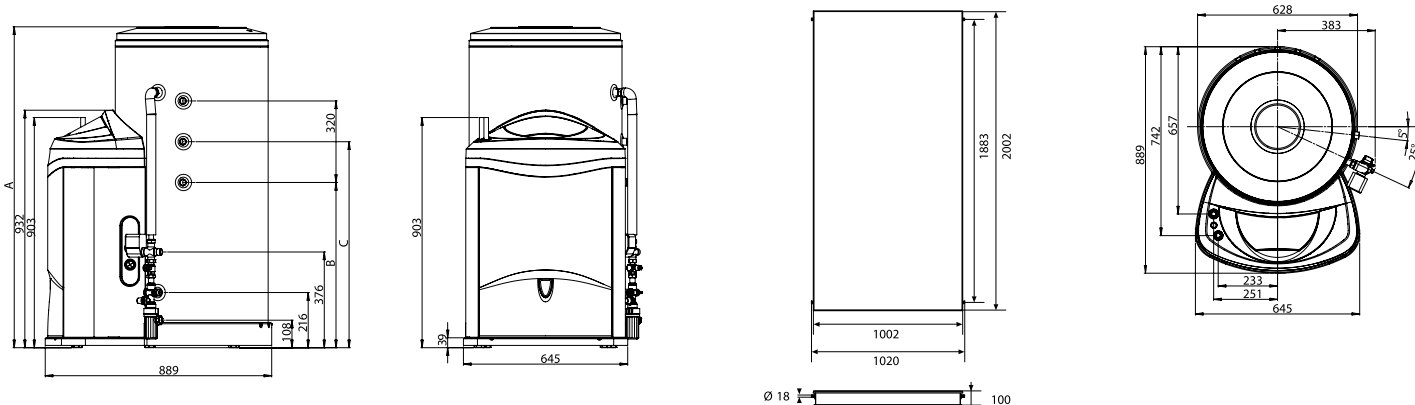


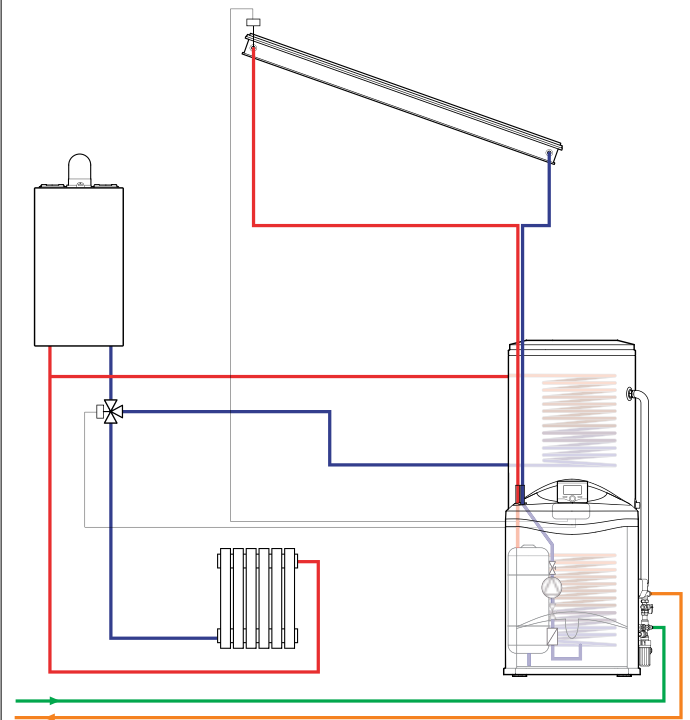
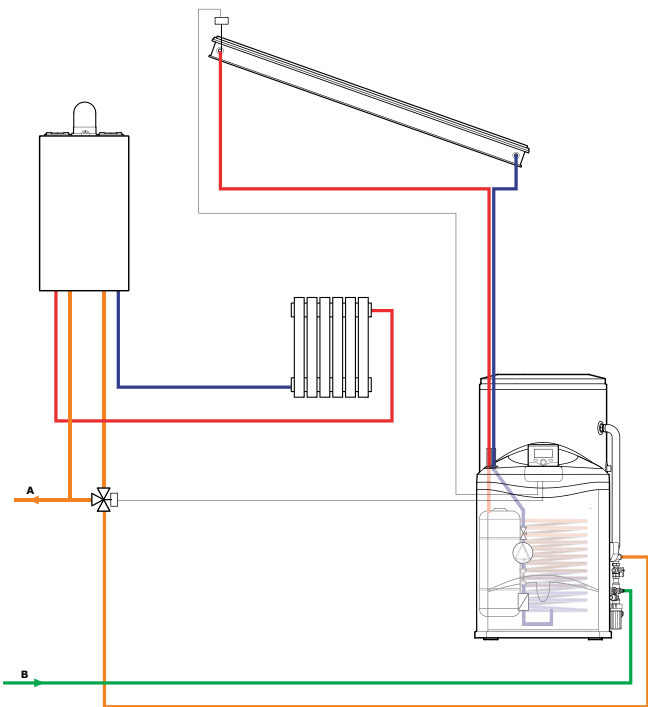
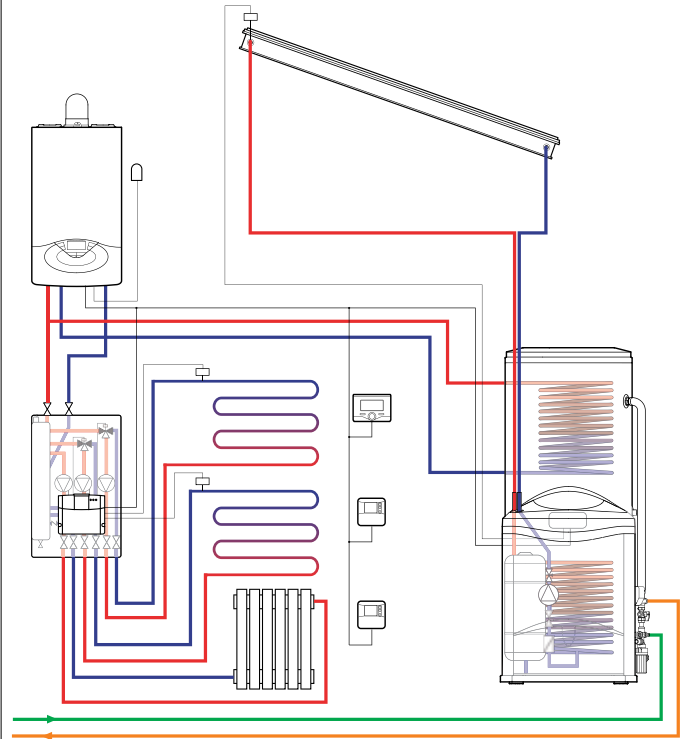
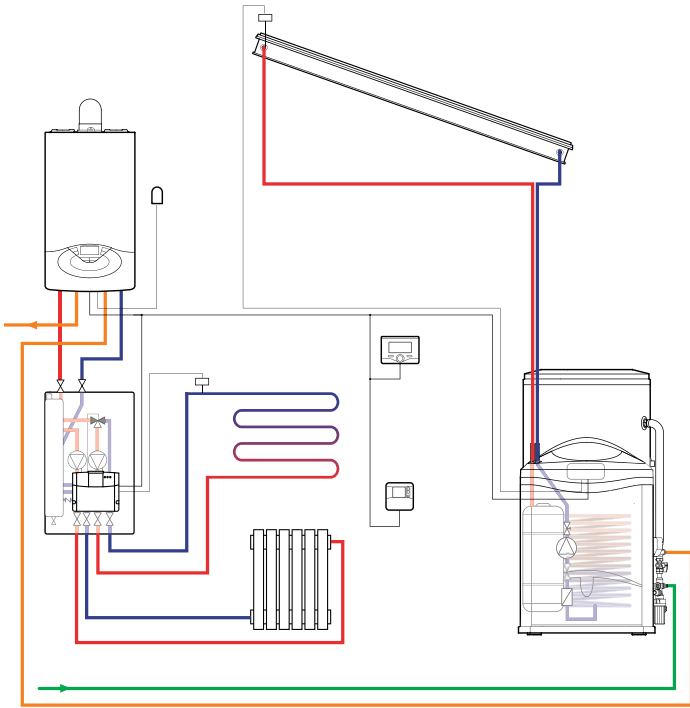
**ЭЛЕГАНТНОСТЬ И ФУНКЦИОНАЛЬНОСТЬ**

## ТЕХНИЧЕСКИЕ ХАРАКТЕРИСТИКИ

		KAIROС FAST CD2 200-2	KAIROС FAST CD2 300-2		KAIROС FAST CD2 200-2	KAIROС FAST CD2 300-2
<b>СОЛНЕЧНЫЙ КОЛЛЕКТОР</b>		2 – KAIPOС CF 2.0	2 – KAIPOС CF 2.0	A мм	1260	1782
Общая площадь коллектора	м <sup>2</sup>	4,02	4,02	B мм	649	1170
Площадь апертуры коллектора	м <sup>2</sup>	3,48	3,48	C мм	808	1330
<b>БОЙЛЕР</b>						
Габариты (Д x В x Г)	мм	697 x 1260 x 889	697 x 1782 x 889			
Ёмкость накопительного бака ГВС	л	200	300			
Тепловые потери	кВтч/сут	1,8	2,2			
Макс. давление в контуре ГВС	бар	7	7			
Макс. напор насоса	м.вод.ст.	4,5	4,5			
Ёмкость расширительного бака	л	16	16			
Калибровка предохранительного клапана солнечного контура	бар	6	6			
<b>АКСЕССУАРЫ</b>			Код			
Солнечный расширительный бак 16л (МАСС)			3024318			

Полный список аксессуаров см. стр. 12





ОПИСАНИЕ	ПЕРЕЧЕНЬ КОМПОНЕНТОВ KAIROS FAST														
	БАК-АККУМУЛЯТОР KAIROS MASS CD1 150 КОД 3100665	БАК-АККУМУЛЯТОР KAIROS MASS CD1 200 КОД 3100666	БАК-АККУМУЛЯТОР KAIROS MASS CD1 300 КОД 3100667	БАК-АККУМУЛЯТОР KAIROS MASS CD2 200 КОД 3100668	БАК-АККУМУЛЯТОР KAIROS MASS CD2 300 КОД 3100669	КОЛЛЕКТОР KAIROS CF 2.0 КОД 3020072	РАМА НАЗЕМНАЯ ДЛЯ ОДНОГО КОЛЛЕКТОРА CF 2.0 КОД 3024103	РАМА НАЗЕМНАЯ ДЛЯ НАПРАВЛЯЮЩИХ ГОРИЗОНТАЛЬНЫЕ (CF 2.0) КОД 3024249	РАМА НА КРЫШУ ДЛЯ ОДНОГО КОЛЛЕКТОРА CF 2.0 КОД 3024014	РАМА НА КРЫШУ ДЛЯ ДВУХ КОЛЛЕКТОРОВ CF 2.0 КОД 3024015	ГИДРАВЛИЧЕСКИЕ ПЕРЕХОДНИКИ ДЛЯ 1 КОЛЛЕКТОРА CF 2.0 КОД 3024017	КОМПЛЕКТ ГИДРАВЛИЧЕСКИХ ПЕРЕХОДНИКОВ ДЛЯ 1 ДОПОЛНИТЕЛЬНОГО КОЛЛЕКТОРА CF 2.0 КОД 3024018	АНТИФРИЗ (5 Л) КОД 800215	ДОКУМЕНТАЦИЯ КОД 3105022	ПУЛЬТ УПРАВЛЕНИЯ SENSYS КОД 3318613
KAIROS FAST CD1 150-1 TR	1					1	1	1			1		1	1	1
KAIROS FAST CD1 150-1 TT	1					1			1		1		1	1	1
KAIROS FAST CD1 200-2 TR		1				2	2	2			1	1	1	1	1
KAIROS FAST CD1 200-2 TT		1				2			1	1	1	1	1	1	1
KAIROS FAST CD2 200-2 TR				1		2	2	2			1	1	1	1	1
KAIROS FAST CD2 200-2 TT				1		2			1	1	1	1	1	1	1
KAIROS FAST CD1 300-2 TR			1			2	2	2			1	1	1	1	1
KAIROS FAST CD1 300-2 TT			1			2			1	1	1	1	1	1	1
KAIROS FAST CD2 300-2 TR				1		2	2	2			1	1	1	1	1
KAIROS FAST CD2 300-2 TT				1		2			1	1	1	1	1	1	1

# KAIROS MACC CD1



## БАК-АККУМУЛЯТОР

/ ДЛЯ ГВС С ОДНИМ ТЕПЛООБМЕННИКОМ

- встроенное электронное управление всей системой
- компоненты подобраны и собраны в единую систему
- максимальная эффективность и минимальное обслуживание
- полный контроль рабочих параметров
- новый дизайн

**ПРОСТОТА  
УПРАВЛЕНИЯ**

## ТЕХНИЧЕСКИЕ ХАРАКТЕРИСТИКИ

		KAIROS MACC CD1 150	KAIROS MACC CD1 200	KAIROS MACC CD1 300
Ёмкость бака	л	150	200	300
Макс. давление в контуре ГВС	бар	7	7	7
Площадь теплообменника	м <sup>2</sup>	0,85	0,85	0,85
Макс. рабочая температура	°С	85	85	85
Макс. напор насоса	м.вод.ст.	4,5	4,5	4,5
Ёмкость расширительного бака	л	16	16	16
Ёмкость солнечного контура	л	6	6	6
Калибровка предохранительного клапана солнечного контура	бар	6	6	6
Теплопотери	кВтч/сут	1,5	1,9	2,3
Масса без теплоносителя	кг	82	106	119
<b>КОД</b>		<b>3100665</b>	<b>3100666</b>	<b>3100667</b>

### АКСЕССУАРЫ

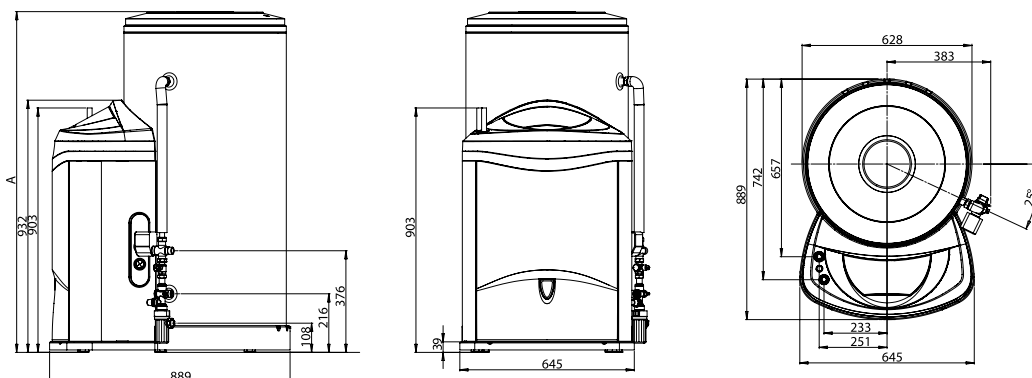
Солнечный расширительный бак 16л (MACC)

### КОД

3024318

	KAIROS MACC CD1 150	KAIROS MACC CD1 200	KAIROS MACC CD1 300
А мм	965	1260	1782

Полный список аксессуаров см. стр. 31



# KAيروس МАСС CD2



СИСТЕМА PRO TECH



ПРОСТОТА МОНТАЖА



ЗАЩИТА ОТ КОРРОЗИИ



СДЕЛАНО В ИТАЛИИ



ПРОТОКОЛ СВЯЗИ



## БАК-АККУМУЛЯТОР

### / С ДВУМЯ ТЕПЛООБМЕННИКАМИ

- встроенное электронное управление всей системой
- компоненты подобраны и собраны в единую систему
- максимальная эффективность и минимальное обслуживание
- полный контроль рабочих параметров
- новый дизайн

## ПРЕВОСХОДНАЯ ИНТЕГРАЦИЯ

### ТЕХНИЧЕСКИЕ ХАРАКТЕРИСТИКИ

		KAيروس МАСС CD2 200	KAيروس МАСС CD2 300		KAيروس МАСС CD2 200	KAيروس МАСС CD2 300
Ёмкость накопительного бака ГВС	л	200	300	А мм	1260	1782
Макс. давление в контуре ГВС	бар	7	7	В мм	649	1170
Площадь нижнего теплообменника	м <sup>2</sup>	0,85	0,85	С мм	808	1330
Площадь верхнего теплообменника	м <sup>2</sup>	0,8	0,8			
Макс. рабочая температура	°С	85	85			
Макс. напор насоса	м.вод.ст.	4,5	4,5			
Ёмкость расширительного бака	л	16	16			
Ёмкость нижнего теплообменника	л	6	6			
Ёмкость верхнего теплообменника	л	4,5	4,5			
Калибровка предохранительного клапана солнечного контура	бар	6	6			
Теплопотери	кВтч/сут	1,9	2,3			
Масса	кг	110	131			
<b>КОД</b>		<b>3100668</b>	<b>3100669</b>			

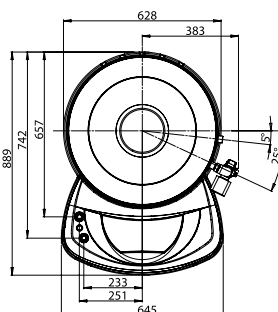
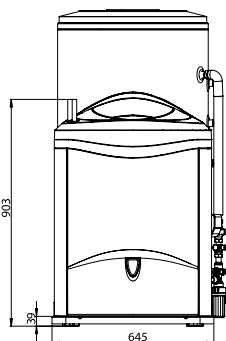
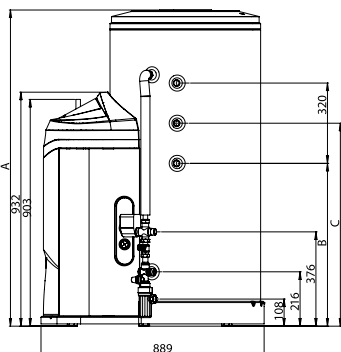
### АКСЕССУАРЫ

### КОД

Солнечный расширительный бак 16л (МАСС)

3024183

Полный список аксессуаров см. стр. 31



# KAIROS EXTRA CD2

СИСТЕМА  
PRO TECHПРОСТОТА  
МОНТАЖАЗАЩИТА  
ОТ КОРРОЗИИСДЕЛАНО  
В ИТАЛИИПРОТОКОЛ  
СВЯЗИ

## БАК-АККУМУЛЯТОР

/ ДЛЯ ГВС С ДВУМЯ ТЕПЛООБМЕННИКАМИ  
УВЕЛИЧЕННОГО ОБЪЕМА

- встроенное электронное управление всей системой
- компоненты подобраны и собраны в единую систему
- максимальная эффективность и минимальное обслуживание
- полный контроль рабочих параметров
- моторизованный термостатический клапан и гидравлическая группа безопасности

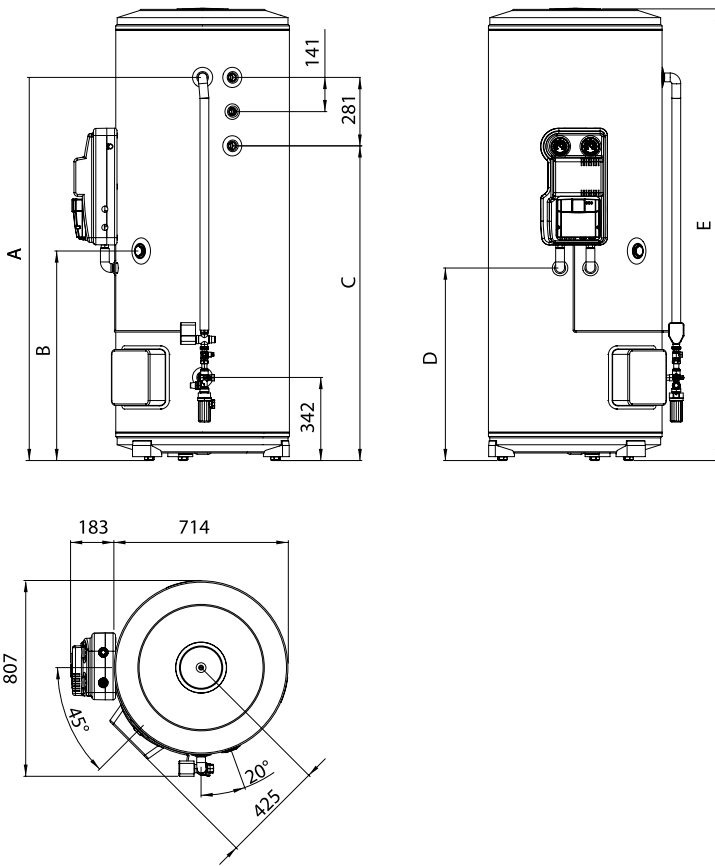
**УВЕЛИЧЕННЫЙ ЗАПАС  
ГОРЯЧЕЙ ВОДЫ**

## ТЕХНИЧЕСКИЕ ХАРАКТЕРИСТИКИ

		KAIROS EXTRA CD2 400	KAIROS EXTRA CD2 500
Ёмкость накопительного бака ГВС	л	385	485
Площадь нижнего теплообменника	м <sup>2</sup>	1,3	1,6
Площадь верхнего теплообменника	м <sup>2</sup>	1	1
Ёмкость нижнего теплообменника	л	8,3	9,7
Ёмкость верхнего теплообменника	л	7,5	7,5
Макс. рабочая температура	°С	95	95
Макс. напор насоса	м.вод.ст.	6,5	6,5
Макс. давление контура ГВС	бар	7	7
Калибровка предохранительного клапана солнечного контура	бар	6	6
Теплопотери	кВтч/сут	2,64	3,04
<b>КОД</b>		3060403	3060404

Полный список аксессуаров см. стр. 31

# KAIROS EXTRA CD2



	KAIROS EXTRA CD2 400	KAIROS EXTRA CD2 500
A	1342	1576
B	789	862
C	970	1294
D	719	792
E	1534	1858



# KAيروس COMBI



## БАК-АККУМУЛЯТОР

/ ДЛЯ ГВС И ОТОПЛЕНИЯ

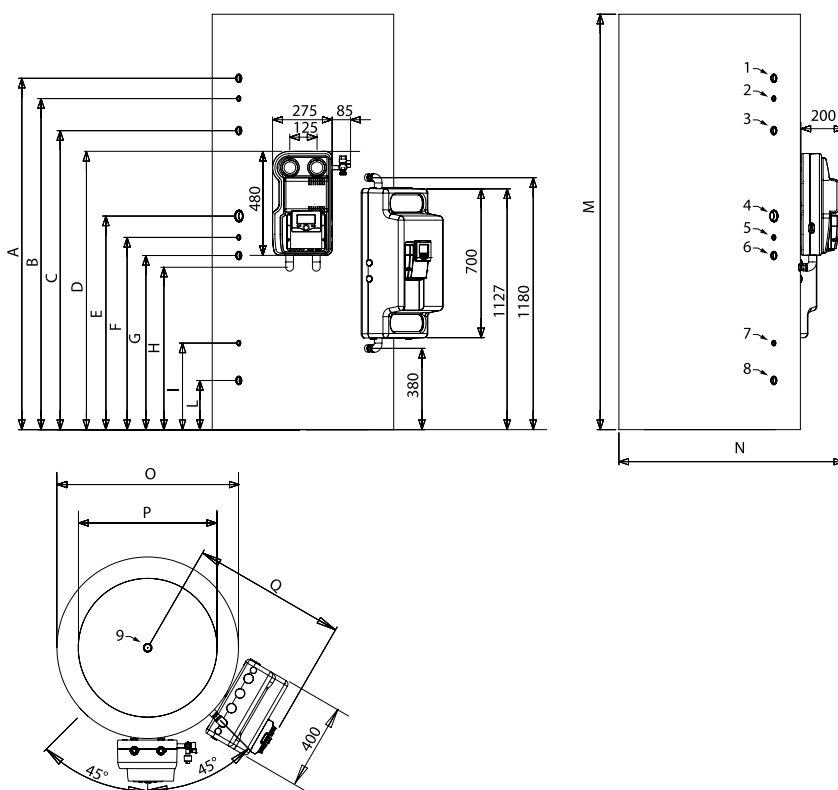
- встроенное электронное управление всей системой
- компоненты подобраны и собраны в единую систему
- максимальная эффективность и минимальное обслуживание
- полный контроль рабочих параметров, включая тепловой счетчик (с использованием цифровых датчиков протока и температуры)
- нагрев ГВС в проточном режиме до 32 л/мин с точным поддержанием температуры
- габаритные размеры (в сравнении с бойлерами "бак в баке")
- буферный бойлер со стратификационной технологией нагрева
- высокоэффективная 100 мм полиуретановая теплоизоляция

**НАГРЕВ ВОДЫ  
ДО 32 Л/МИН**

	400	600	800	1000
A	1240	1645	1495	1730
B	1150	1550	1405	1640
C	1060	1400	1315	1550
D	1164	1294	1309	1434
E	880	1000	1060	1185
F	785	900	950	1075
G	700	815	855	980
H	630	760	775	900
I	415	405	500	500
L	235	230	260	260
M	1630	1945	1805	2055
N	1000	1050	1190	1190
O	800	850	990	990
P	600	650	790	790
Q	695	720	690	690

1	1" F	1" F	1" F	1" F
2	½" F	½" F	½" F	½" F
3	1" F	1" F	1" F	1" F
4	1 ½" F	1 ½" F	1 ½" F	1 ½" F
5	½" F	½" F	½" F	½" F
6	1" F	1" F	1" F	1" F
7	½" F	½" F	½" F	½" F
8	1" F	1" F	1" F	1" F
9	1" F	1" F	1" F	1" F



**ТЕХНИЧЕСКИЕ ХАРАКТЕРИСТИКИ**

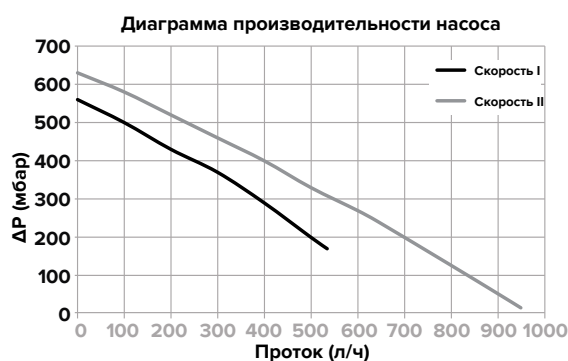
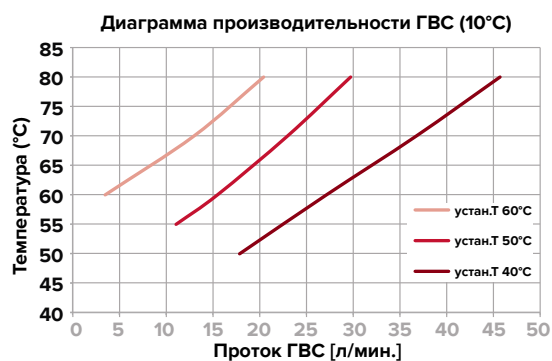
БУФЕРНЫЙ БОЙЛЕР		MAXIS CK1 400	MAXIS CK1 600	MAXIS CK1 800	MAXIS CK1 1000
Ёмкость накопительного бака ГВС	л	400	600	800	1000
Площадь теплообменника	м <sup>2</sup>	1,5	2,1	2,8	3,4
Ёмкость теплообменника	л	9,3	13	17,5	21
Максимальное давление в контуре ГВС	бар	3	3	3	3
Макс. рабочая температура	°С	95	95	95	95
Масса без теплоносителя	кг	92	113	155	176

МОДУЛЬ ГВС		МОДУЛЬ ГВС	МОДУЛЬ ГВС + РЕЦИРКУЛЯЦИЯ
Диапазон температуры	°С		36 ÷ 65
Мин.проток	л/мин		2,5
Диапазон протока	л/мин		2,5 ÷ 32
Макс. давление основного контура	бар		3
Макс. давление контура ГВС	бар		6
Макс. рабочая температура	°С		85
Напряжение/Частота	В/Гц		230 / 50
Потребляемая эл.мощность	Вт	40	100
Гидравлические подключения	"		¾" М
Размеры (ВхШхГ)	мм		700 x 400 x 295
Масса	кг	16	18
Макс. производительность ГВС (70°С, ΔТ=30°)	л/мин		32

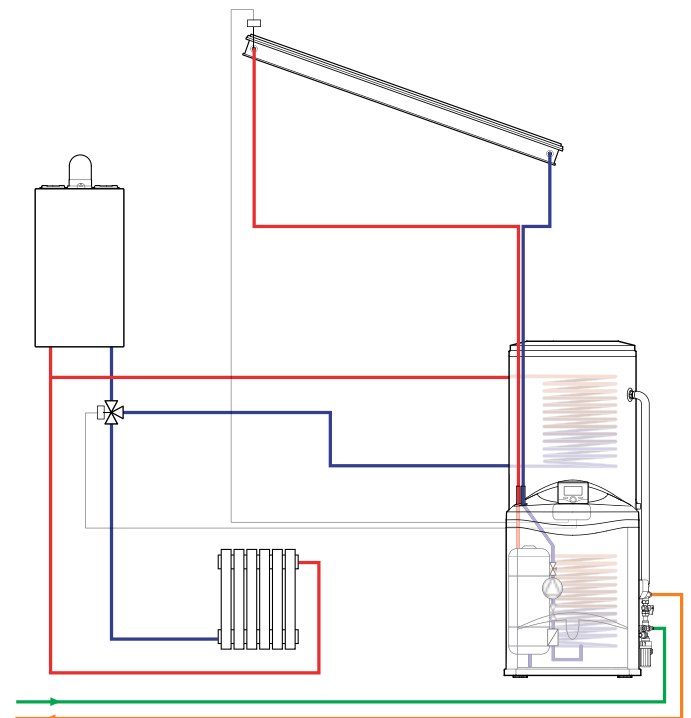
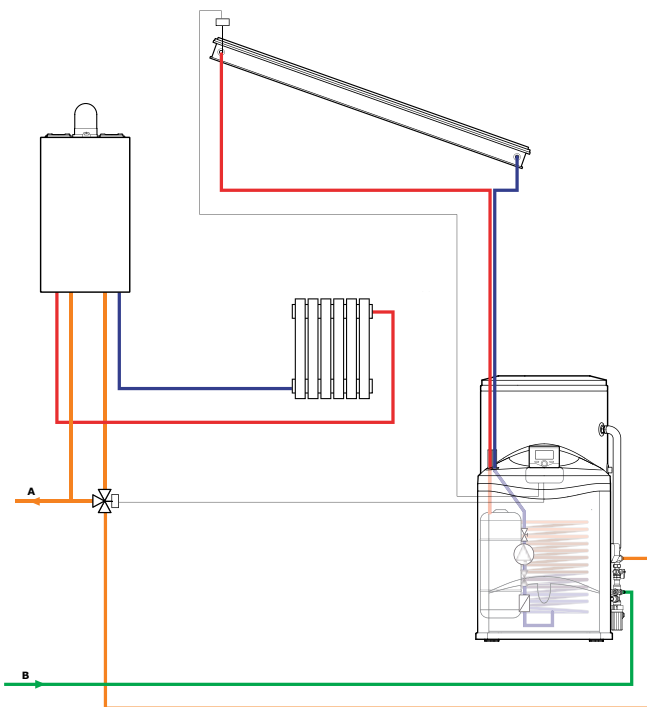
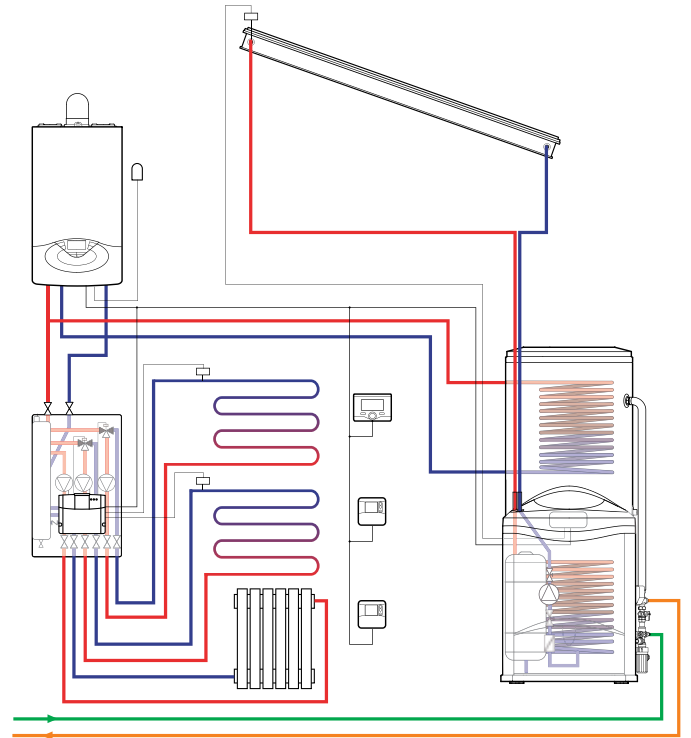
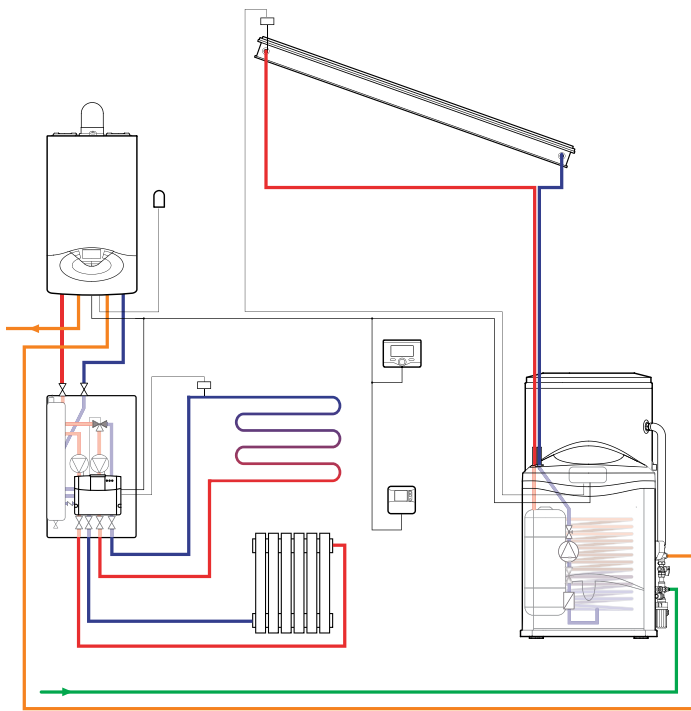
ЦИФРОВОЙ НАСОСНЫЙ МОДУЛЬ		ЦИФРОВОЙ НАСОСНЫЙ МОДУЛЬ
Диапазон протока	л/мин	1 ÷ 16
Макс. давления в контуре гелиосистемы	бар	6
Макс.температура теплоносителя	°С	130
Напряжение/Частота	В/Гц	230 / 50
Потребляемая эл.мощность	Вт	97
Температурные датчики		NTC (10kΩ±3977)
Гидравлические подключения		Гидравлические подключения ¾" М или гибкая подводка ø 18 мм
Масса	кг	6,5
Размеры (ВхШхГ)	мм	275 x 480 x 200

АКСЕССУАРЫ	КОД
Комплект рециркуляции модуля ГВС (FWS)	3024161
Комплект ТЭНа 1,5 кВт 230 В	935193
Электрический комплект 3 кВт 230-400 В	935194
Электрический комплект 6 кВт 400 В	3078066
Трехходовой клапан с электроприводом	3024177

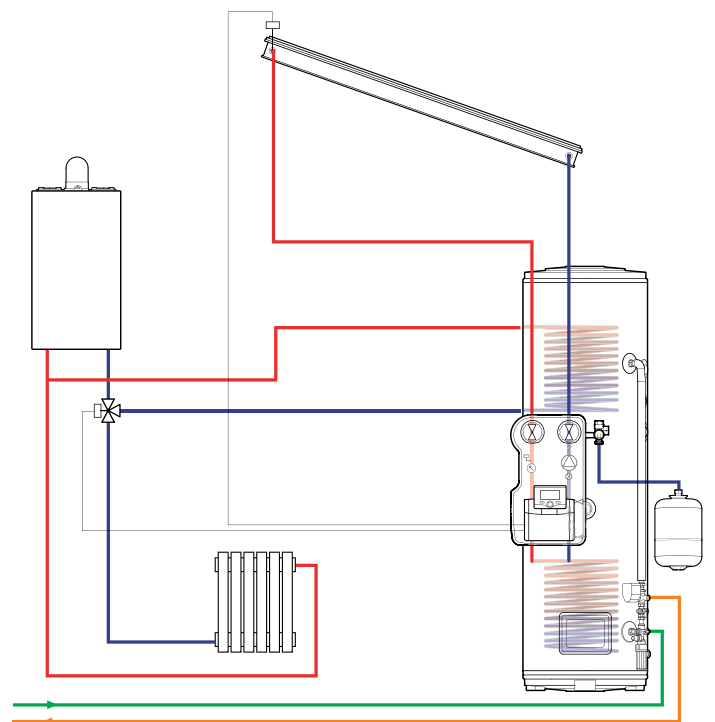
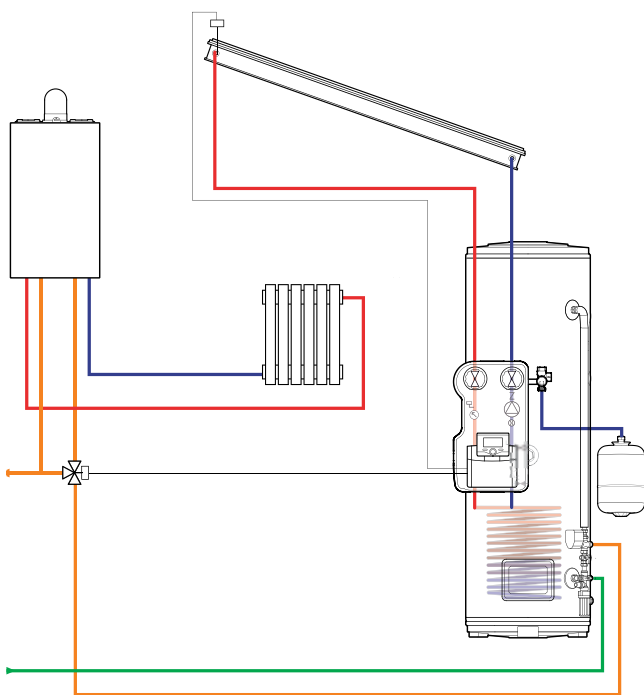
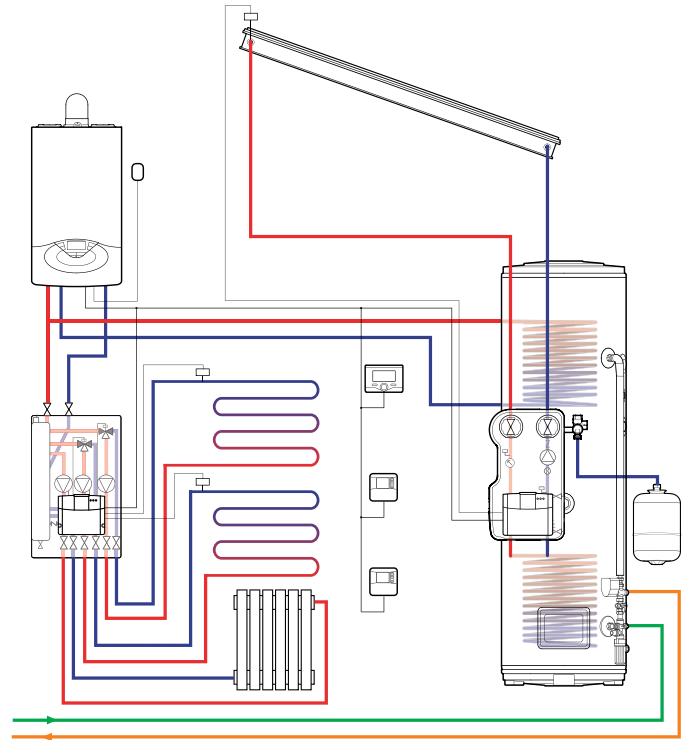
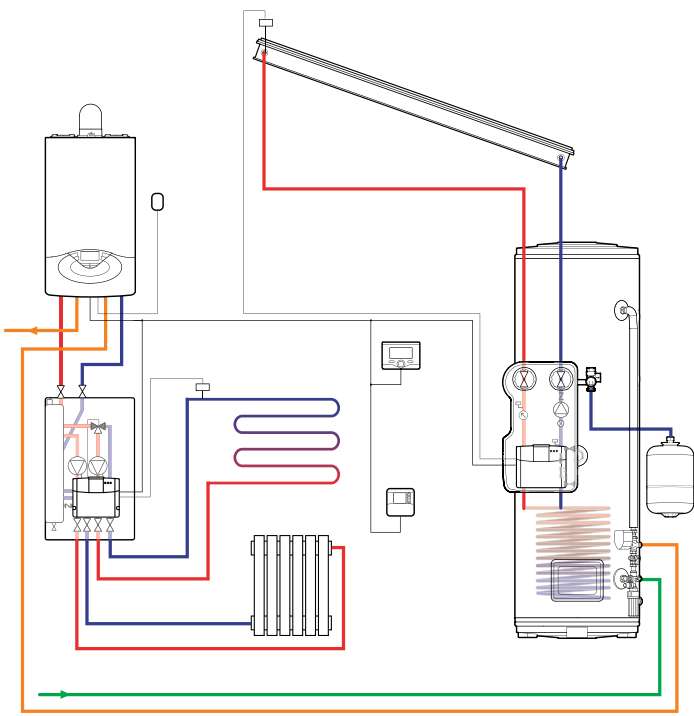
Полный список аксессуаров см. стр. 31



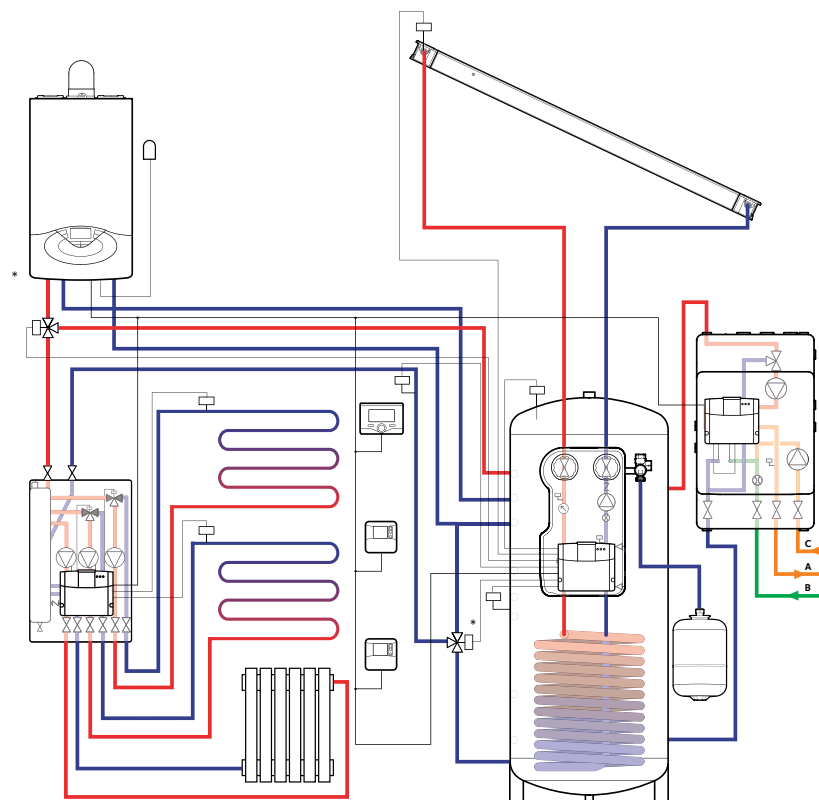
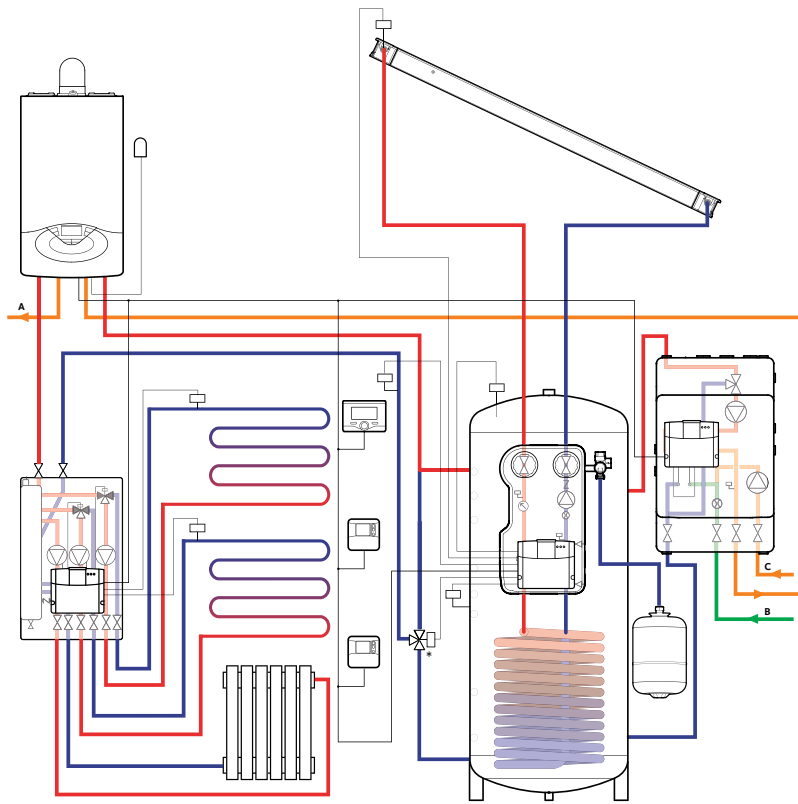
# ОСНОВНЫЕ СХЕМЫ



# ОСНОВНЫЕ СХЕМЫ



# ОСНОВНЫЕ СХЕМЫ



ПЕРЕЧЕНЬ КОМПОНЕНТОВ KAIROS MACC		БАК-АККУМУЛЯТОР KAIROS MACC CD1 150 КОД 3100665	БАК-АККУМУЛЯТОР KAIROS MACC CD1 200 КОД 3100666	БАК-АККУМУЛЯТОР KAIROS MACC CD1 300 КОД 3100667	БАК-АККУМУЛЯТОР KAIROS MACC CD2 200 КОД 3100668	БАК-АККУМУЛЯТОР KAIROS MACC CD2 300 КОД 3100669	ДОКУМЕНТАЦИЯ KAIROS MACC КОД 3105022	ПУЛЬТ УПРАВЛЕНИЯ SENSYS КОД 3318613
ОПИСАНИЕ	КОД							
KAIROS MACC CD1 150	3100665	1					1	1
KAIROS MACC CD1 200	3100666		1				1	1
KAIROS MACC CD1 300	3100667			1			1	1
KAIROS MACC CD2 200	3100668				1		1	1
KAIROS MACC CD2 300	3100669					1	1	1

ПЕРЕЧЕНЬ КОМПОНЕНТОВ KAIROS EXTRA		БАК-АККУМУЛЯТОР KAIROS EXTRA 400 D1 КОД 3070368	БАК-АККУМУЛЯТОР KAIROS EXTRA 500 D1 КОД 3070369	БАК-АККУМУЛЯТОР KAIROS EXTRA 400 D2 КОД 3060403	БАК-АККУМУЛЯТОР KAIROS EXTRA 500 D2 КОД 3060404	ДОКУМЕНТАЦИЯ KAIROS EXTRA КОД 3024188	ПУЛЬТ УПРАВЛЕНИЯ SENSYS КОД 3318613
ОПИСАНИЕ	КОД						
KAIROS EXTRA CD2 400	3060403			1		1	1
KAIROS EXTRA CD2 500	3060404				1	1	1

ПЕРЕЧЕНЬ КОМПОНЕНТОВ KAIROS COMBI		БАК-АККУМУЛЯТОР MAXIS CK1 400 КОД 3060460	БАК-АККУМУЛЯТОР MAXIS CK1 600 КОД 3060461	БАК-АККУМУЛЯТОР MAXIS CK1 800 КОД 3060462	БАК-АККУМУЛЯТОР MAXIS CK1 1000 КОД 3060463	ГРУППА БЕЗОПАСНОСТИ R1/Z2 КОД 12053830	ЦИФРОВОЙ НАСОСНЫЙ МОДУЛЬ КОД 3318905	МОДУЛЬ ГВС (FWS) КОД 3024152	КОМПЛЕКТ ПОДКЛЮЧЕНИЯ КОД 3024174	ДАТЧИК ТЕМПЕРАТУРЫ ОБРАТНОГО КОНТУРА S4 КОД 3024175	ДОКУМЕНТАЦИЯ KAIROS COMBI КОД 3024189	ПУЛЬТ УПРАВЛЕНИЯ SENSYS КОД 3318613
ОПИСАНИЕ												
KAIROS COMBI CK1 400	1					1	1	1	1	1	1	1
KAIROS COMBI CK1 600		1				1	1	1	1	1	1	1
KAIROS COMBI CK1 800			1			1	1	1	1	1	1	1
KAIROS COMBI CK1 1000				1	1	1	1	1	1	1	1	1

# KAIROS XP 2.5-1V



ВЫСОКОЕ ПОГЛОЩЕНИЕ



ЗАЩИТА ОТ ГРАДА



SOLAR KEYMARK



ПОВЫШЕННАЯ ЭФФЕКТИВНОСТЬ



СДЕЛАНО В ИТАЛИИ



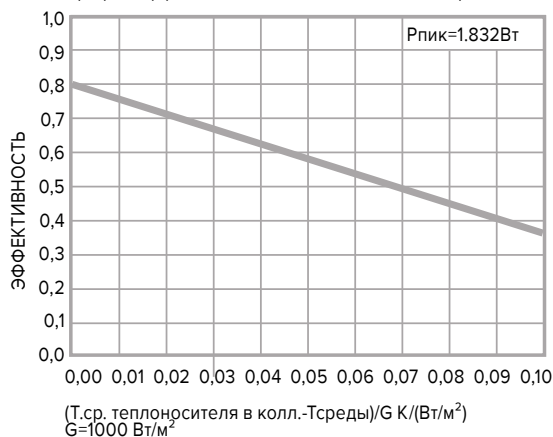
## СОЛНЕЧНЫЙ КОЛЛЕКТОР

/ ДЛЯ БОЛЬШИХ СИСТЕМ ПРИНУДИТЕЛЬНОЙ ЦИРКУЛЯЦИИ

- абсорбер из алюминиевой пластины с селективным поглощающим покрытием
- высокопрозрачное стекло
- быстрое подключение трубопроводов без применения инструментов
- встроенная гильза для датчика температуры
- возможность установки на земле, на плоской или наклонной кровле,
- встраивания в конструкцию кровли
- вертикальный монтаж

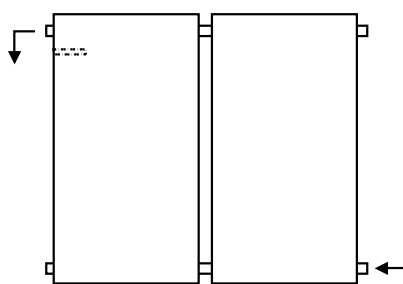
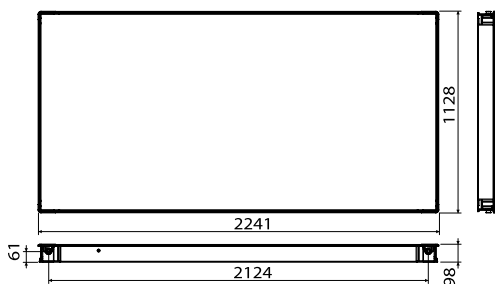


График эффективности солнечного коллектора

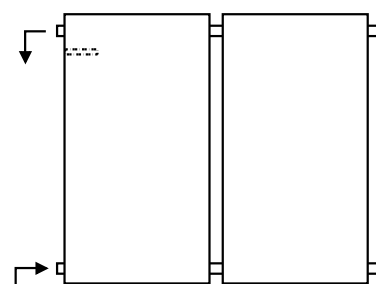


## ТЕХНИЧЕСКИЕ ХАРАКТЕРИСТИКИ

	KAIROS XP 2.5-1V	
Масса без теплоносителя	КГ	46
Рабочее давление	бар	6
Диаметр труб коллектора	мм	18
Объем теплоносителя в коллекторе	л	2
Степень поглощения излучения	%	95
Степень рассеивания тепла	%	5
Площадь апертуры	м <sup>2</sup>	2,26
Площадь абсорбера	м <sup>2</sup>	2,23
$\eta_0$		0,808*
$k_1$	Вт/м <sup>2</sup> К	3,13*
$k_2$	Вт/м <sup>2</sup> К	0,016*
Tс - Температура стагнации	°C	198
* характеристики относятся к площади апертуры		
КОД		3020058



До 10 коллекторов



До 5 коллекторов

# KAIROС XP 2.5-1H



## СОЛНЕЧНЫЙ КОЛЛЕКТОР

/ Для БОЛЬШИХ СИСТЕМ ПРИНУДИТЕЛЬНОЙ ЦИРКУЛЯЦИИ

- абсорбер из алюминиевой пластины с селективным поглощающим покрытием
- высокопрозрачное стекло
- быстрое подключение трубопроводов без применения инструментов
- встроенная гильза для датчика температуры
- возможность установки на земле, на плоской или наклонной кровле,
- встраивания в конструкцию кровли
- горизонтальный монтаж

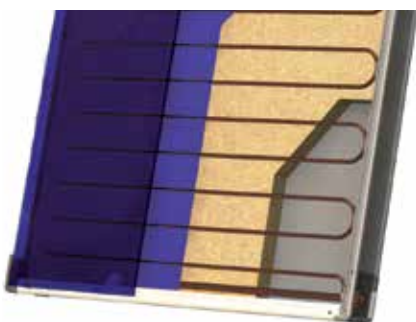
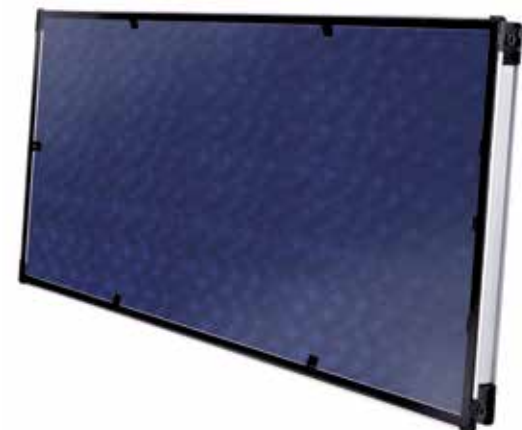
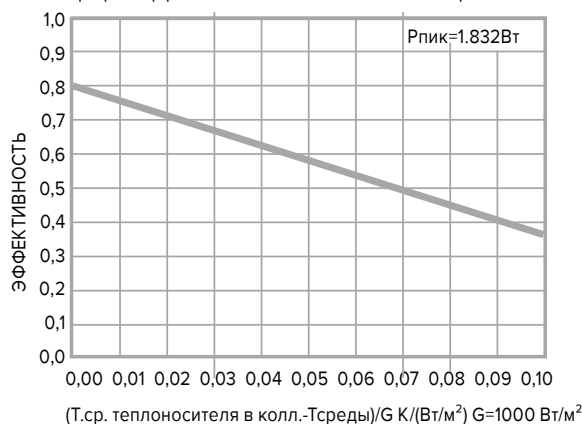


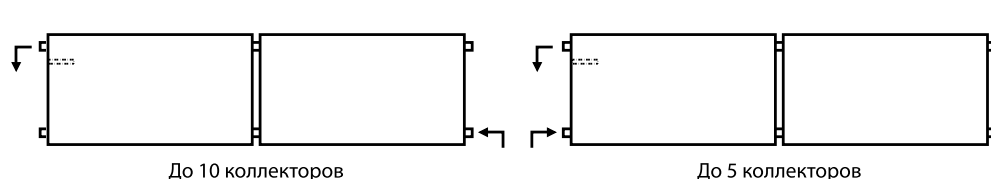
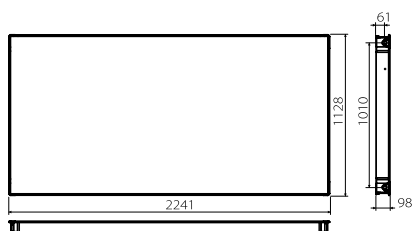
График эффективности солнечного коллектора



## ТЕХНИЧЕСКИЕ ХАРАКТЕРИСТИКИ

		KAIROС XP 2.5-1H
Масса без теплоносителя	кг	46
Рабочее давление	бар	6
Диаметр труб коллектора	мм	18
Объем теплоносителя в коллекторе	л	2,5
Степень поглощения излучения	%	95
Степень рассеивания тепла	%	5
Площадь апертуры	м <sup>2</sup>	2,26
Площадь абсорбера	м <sup>2</sup>	2,23
$\eta_0$		0,812*
$k_1$	Вт/м <sup>2</sup> К	3,075*
$k_2$	Вт/м <sup>2</sup> К	0,017*
Tс - Температура стагнации	°C	193
* характеристики относятся к площади апертуры		
<b>КОД</b>		3020057

Полный список аксессуаров см. стр. 31





# KAIROS CF 2.0-1



ВЫСОКОЕ ПОГЛОЩЕНИЕ



ДОЛГОВЕЧНОСТЬ



ЗАЩИТА ОТ КОРРОЗИИ



ЗАЩИТА ОТ ГРАДА



SOLAR KEYMARK



ПОВЫШЕННАЯ ЭФФЕКТИВНОСТЬ



## СОЛНЕЧНЫЙ КОЛЛЕКТОР

### / ДЛЯ СИСТЕМ ПРИНУДИТЕЛЬНОЙ ЦИРКУЛЯЦИИ

- поглотитель обработан диоксидом титана (95% поглощения, 5% рассеяния)
- градоустойчивое антибликовое стекло
- гидравлический контур из медных труб
- арфообразная конструкция
- непрерывная ультразвуковая сварка
- регулируемый угол наклона от 30° до 60°
- соответствие стандарту EN 12975

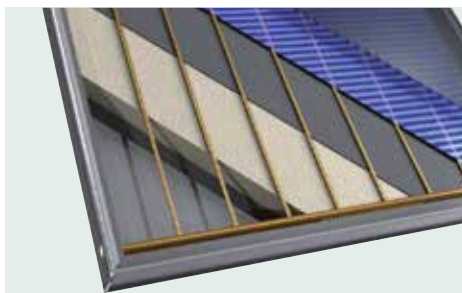
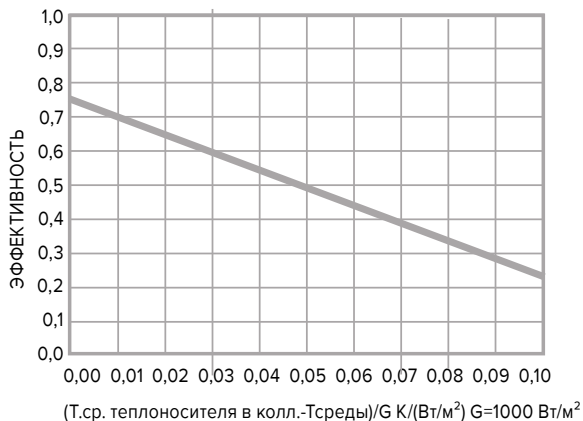


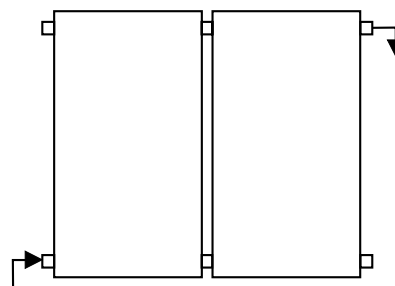
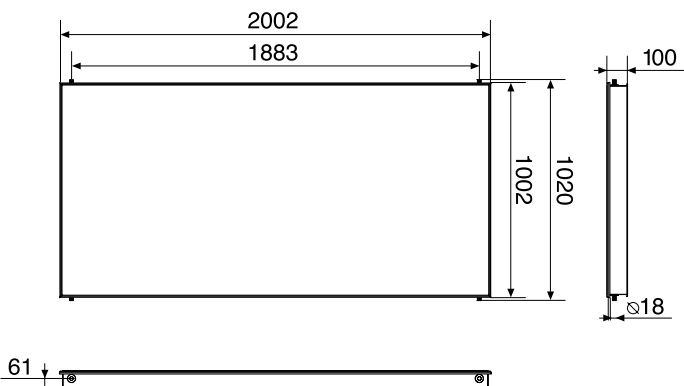
График эффективности солнечного коллектора



## ТЕХНИЧЕСКИЕ ХАРАКТЕРИСТИКИ

		KAIROS CF 2.0
Масса без теплоносителя	кг	30
Рабочее давление	бар	6
Диаметр труб коллектора	мм	18
Объем теплоносителя в коллекторе	л	1,02
Степень поглощения излучения	%	95
Степень рассеивания тепла	%	5
Площадь апертуры	м <sup>2</sup>	1.83
Площадь абсорбера	м <sup>2</sup>	1.83
$\eta_n$		0,738*
$k_1$	Вт/м <sup>2</sup> К	4,0*
$k_2$	Вт/м <sup>2</sup> К <sup>2</sup>	0.013*
Tс - Температура стагнации	°C	190
* характеристики относятся к площади апертуры		
<b>КОД</b>		3020072

Полный список аксессуаров см. стр. 31



До 5 коллекторов

# KAIROС VT 15 - VT 20



ВЫСОКОЕ ПОГЛОЩЕНИЕ



SOLAR KEYMARK



ПОВЫШЕННАЯ ЭФФЕКТИВНОСТЬ

## СОЛНЕЧНЫЙ КОЛЛЕКТОР

/ ДЛЯ СПЕЦИАЛЬНЫХ СИСТЕМ ПРИНУДИТЕЛЬНОЙ ЦИРКУЛЯЦИИ С ПОВЫШЕННОЙ ЭФФЕКТИВНОСТЬЮ

- высокая эффективность даже в зимнее время
- возможность горизонтальной установки
- возможность вращать трубы для оптимального поглощения солнечной энергии
- гидравлические соединения упрощенной конструкции из развальцованных фитингов
- устойчивый и долговечный
- простая транспортировка и монтаж на крыше без использования подъемников

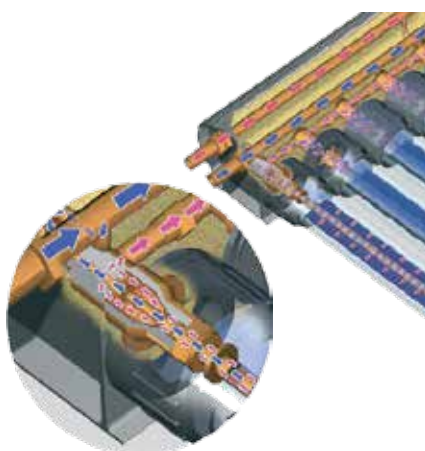
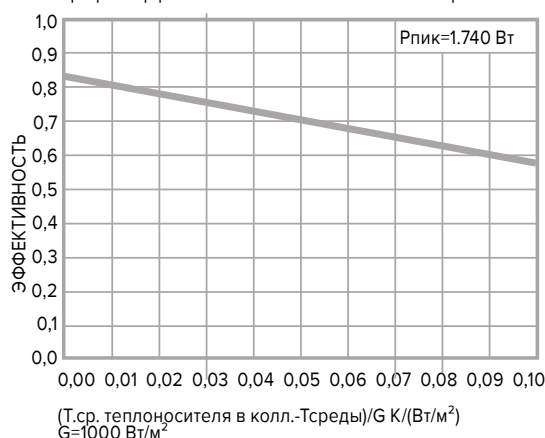


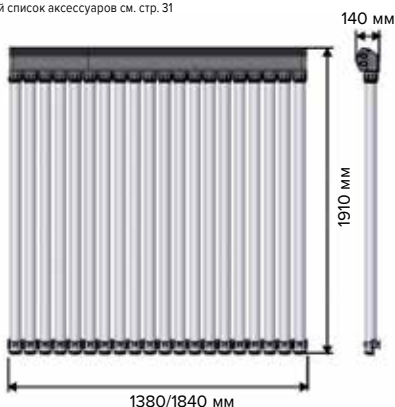
График эффективности солнечного коллектора



## ТЕХНИЧЕСКИЕ ХАРАКТЕРИСТИКИ

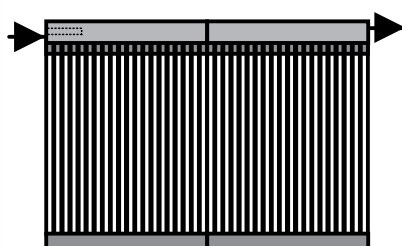
		СОЛНЕЧНЫЙ КОЛЛЕКТОР KAIROС VT 15	СОЛНЕЧНЫЙ КОЛЛЕКТОР KAIROС VT 20
Масса без теплоносителя	кг	51	68
Рабочее давление	бар	6	6
Объем теплоносителя в коллекторе	л	4,3	5,7
Площадь апертуры	м <sup>2</sup>	1,58	2,11
Площадь абсорбера	м <sup>2</sup>	1,51	2,00
$\eta_0$		0,816*	0,821*
$k_1$	Вт/м <sup>2</sup> К	2,735*	2,824*
$k_2$	Вт/м <sup>2</sup> К	0,0074*	0,0047*
Tс - Температура стагнации	°C	206	206
* характеристики относятся к площади апертуры			
<b>КОД</b>		KAIROС VT 15 В 3023495 KAIROС VT 15 E 3021020	KAIROС VT 20 В 3023497 KAIROС VT 20 E 3021022

Полный список аксессуаров см. стр. 31

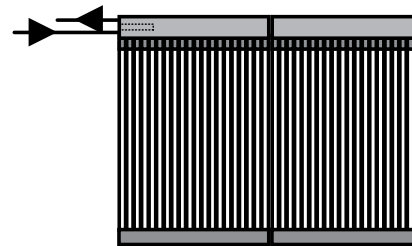


### ПРАВИЛО КОМБИНАЦИИ:

KAIROС VT 15: 1 ШТ. KAIROС VT 15 В И (N-1) ШТ. KAIROС VT 15 E В - БАЗОВЫЙ МОДУЛЬ  
KAIROС VT 20: 1 ШТ. KAIROС VT 20 В И (N-1) ШТ. KAIROС VT 20 E E - МОДУЛЬ РАСШИРЕНИЯ



До 120 коллекторов



До 60 коллекторов

# ПРАВИЛА ПОДБОРА СИСТЕМ СОЛНЕЧНОГО ТЕПЛОСНАБЖЕНИЯ

Продукция, отвечающая всем требованиям конечного покупателя, а также удобство и простота монтажа - это идеальная формула, которая характеризует наши солнечные коллекторы. По этой причине гелиосистемы **ARISTON** ежегодно выбирают миллионы клиентов по всему миру.

Коллекторы Ariston могут быть установлены на земле, на плоской и наклонной крыше или встраиваться в кровлю (только модель **KAROS XP 2.5-1 V**).

Для упрощения подбора любой из этих систем с учетом всех необходимых аксессуаров предназначены следующие таблицы.



Пример наземного монтажа



Пример монтажа на наклонной крыше



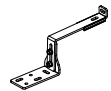
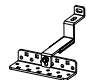



Пример встроенного монтажа (только Kairos XP 2.5 V)

КАIROS CF 2.0	TT	TR	1		2		3		4		5		6	
			TT	TR	TT	TR	TT	TR	TT	TR	TT	TR	TT	TR
Комплект гидравлических фитингов для 1 коллектора Kairos CF 2.0			1	1	1	1	1	1	1	1	1	1	1	1
Комплект гидравлических фитингов для дополнительного коллектора Kairos CF 2.0					1	1	2	2	3	3	4	4	5	5
Рама для монтажа на крыше 1 коллектора Kairos CF 2.0			1				1				1			
Рама для монтажа на крыше 2-х коллекторов Kairos CF 2.0					1		1		2		2		3	
Дополнительная рама для монтажа на крыше 2-х коллекторов Kairos CF 2.0							1		1		2		2	
Рама для монтажа на земле 1 коллектора Kairos CF 2.0				1		2		3		4		5		5
Направляющие горизонтальные (CF 2.0)				1		2		3		4		5		6

КАИРОС XP 2.5-1V		1		2		3		4		5		6		7		8		9		10																				
		TT	TR	IN	IN <sup>2</sup>	TT	TR	IN	IN <sup>2</sup>	TT	TR	IN	IN <sup>2</sup>	TT	TR	IN	IN <sup>2</sup>	TT	TR	IN	IN <sup>2</sup>																			
КАИРОС XP 2.5-1V	3020058	1	1	1	2	2	2	4	3	3	3	6	4	4	4	8	5	5	5	10	6	6	6	12	7	7	7	14	8	8	8	16	9	9	9	18	10	10	10	20
Комплект подключения для 1 коллектора	3024093	1	1	1	1	1	1	2	1	1	1	2	1	1	1	2	1	1	1	2	1	1	1	2	1	1	1	2	1	1	1	2	1	1	1	2	1	1	1	2
Комплект подключения для 1 дополнительного коллектора XP	3024094			1	1	1	2	2	2	2	4	3	3	3	6	4	4	4	8	5	5	5	10	6	6	6	12	7	7	7	14	8	8	8	16	9	9	9	18	
Монтажные направляющие горизонтальные	3024104	1	1	2	2	3	3	4	4	5	5	6	6	7	7	8	8	9	9	10	10																			
Элемент треугольный	3024103	2	2	3	3	4	4	5	5	6	6	7	7	8	8	9	9	10	10																					
Пластины крепежные нержавеющие*	3024112	2	3	4	5	6	7	8	9	10	11																													
Комплект для встраивания в крышу (для 1 коллектора)	3721434	1																																						
Комплект для встраивания в крышу (для 2 коллекторов)	3721428		1	1	1	1	1	1	1	1	1	1	1	1	1	1	1	1	1	1	1	1	1	1	1	1	1	1	1	1	1	1	1	1	1	1	1	1		
Комплект для встраивания в крышу дополнительного коллектора	3721429			1	1	2	2	3	3	4	4	5	5	6	6	7	7	8	8	9	9	10	10																	
Комплект для встраивания в крышу 2 ряда (на 2 коллектора)	3721430		1	1	1	1	1	1	1	1	1	1	1	1	1	1	1	1	1	1	1	1	1	1	1	1	1	1	1	1	1	1	1	1	1	1	1	1		
Комплект для встраивания в крышу 2 ряда (доп. коллектора)	3721431			1	2	3	4	5	6	7	8	9	10	11																										

КАИРОС XP 2.5-1H		1		2		3		4		5		6		7		8		9		10	
		TT	TR	TT	TR	TT	TR	TT	TR	TT	TR	TT	TR	TT	TR	TT	TR	TT	TR	TT	TR
КАИРОС XP 2.5-1H	3020057	1	1	2	2	3	3	4	4	5	5	6	6	7	7	8	8	9	9	10	10
Комплект подключения для 1 коллектора	3024093	1	1	1	1	1	1	1	1	1	1	1	1	1	1	1	1	1	1	1	1
Комплект подключения для 1 дополнительного коллектора XP	3024094			1	1	2	2	3	3	4	4	5	5	6	6	7	7	8	8	9	9
Монтажные направляющие горизонтальные (XP 2.5-1H)	3024106	1	1	2	2	3	3	4	4	5	5	6	6	7	7	8	8	9	9	10	10
Элемент треугольный (XP 2.5-1H)	3024105	2	3	4	5	6	7	8	9	10	11										
Пластины крепежные нержавеющие (2 шт. в комплекте)*	3024112	2	3	4	5	6	7	8	9	10	11										

\* Для монтажа на наклонной кровле коллектора XP

ОПИСАНИЕ	КОД	
Кронштейн для крыши из волнистой черепицы (2 шт. в комплекте)	3024113	
Кронштейн для крыши из плоской черепицы (2 шт. в комплекте)	3024114	
Кронштейн для шиферной крыши (2 шт. в комплекте)	3024083	
Крепежные винты для крепления на волнистой крыше (2 шт. в комплекте)	3024115	
Крепежные винты для крепления на деревянной крыше (2 шт. в комплекте)	3024116	

КАIROS VT 20		1				2				3				4				5				6							
		TT	TO	OO	TR	TT	TO	OO	TR	TT	TO	OO	TR	TT	TO	OO	TR	TT	TO	OO	TR	TT	TO	OO	TR				
ОПИСАНИЕ	КОД																												
Дополнительный гидравлический комплект для коллектора KAIROS VT	12043886					1	1	1	1	2	2	2	2	3	3	3	3	4	4	4	4	5	5	5	5	6	6	6	6
Кабельный ввод датчика коллектора KAIROS VT	12005749	1	1	1	1	1	1	1	1	1	1	1	1	1	1	1	1	1	1	1	1	1	1	1	1	1	1	1	1
Кронштейн для монтажа на крыше коллектора KAIROS VT	3721443	1	1	1		2	2	2		3	3	3		4	4	4		5	5	5		6	6	6					
Набор для монтажа на крышу KAIROS VT	3024147	1	1	1		2	2	2		3	3	3		4	4	4		5	5	5		6	6	6					
Кронштейн для монтажа на плоской крыше коллектора KAIROS VT	3721047					1				2				3				4				5				6			
Дополнительный комплект горизонтального монтажа коллектора KAIROS VT	12023756	2				2				2				2				2				2							

Полный список аксессуаров см. стр. 31

## ТАБЛИЦА ПОДБОРА ТЕПЛОНОСИТЕЛЯ

	КОНЦЕНТРАЦИЯ ГЛИКОЛЯ	-3°/10%		-7°/20%		-14°/30%		-23°/40%		-32°/50%		ОБЩИЙ ОБЪЕМ ТЕПЛОНОСИТЕЛЯ
		вода	гликоль	вода	гликоль	вода	гликоль	вода	гликоль	вода	гликоль	
КОМПЛЕКТ ЕСТЕСТВЕННОЙ ЦИРКУЛЯЦИИ	150/1 л	18	2	15	5	15	5					20
	200/1 л	22.5	2.5	20	5	17.5	7.5	-	-	-	-	25
	200/2 л	22.5	2.5	20	5	17.5	7.5	-	-	-	-	25
	300/2 л	22.5	2.5	20	5	17.5	7.5	-	-	-	-	25
КОМПЛЕКТ ПРИНУДИТЕЛЬНОЙ ЦИРКУЛЯЦИИ	200/2 CF1 л	12	1	10.5	2.5	9	4	8	5	6.5	6.5	13
	200/2 CF2 л	8	1	7	2	6.5	2.5	5.5	3.5	4.5	4.5	9
	300/2 CF1 л	16	2	14.5	3.5	12.5	5.5	11	7	9	9	18
	300/2 CF2 л	16	2	14.5	3.5	12.5	5.5	11	7	9	9	18
	400/3 CF2 л	20.5	2.5	18.5	4.5	16	7	14	9	11.5	11.5	23
	500/4 CF2 л	25	3	22.5	5.5	19.5	8.5	17	11	14	14	28
ДОПОЛНИТЕЛЬНЫЕ ПОДКЛЮЧЕНИЯ CF GBC	18 - 5 м труба	+1	+0	+1	+0	+1	+1	+1	+1	+1	+1	+1
	18 - 10 м труба	+2	+0	+1.5	+0.5	+1.5	+1	+1	+1	+1	+1	+2
	18 - 20 м труба	+3.5	+0.5	+3	+1	+3	+1	+2.5	+1.5	+2	+2	+4
	18 - 30 м труба	+5.5	+0.5	+5	+1	+4	+2	+3.5	+2.5	+3	+3	+6
	22 - 5 м труба	+2	+0	+1.5	+0.5	+1.5	+0.5	+1	+1	+1	+1	+2
	22 - 10 м труба	+2.5	+0.5	+2.5	+0.5	+2	+1	+2	+1	+1.5	+1.5	+3
	22 - 20 м труба	+5.5	+0.5	+5	+1	+4	+2	+3.5	+2.5	+3	+3	+6
	22 - 30 м труба	+8	+1	+7	+2	+6	+3	+5.5	+3.5	+4.5	+4.5	+9

# АКСЕССУАРЫ





- / УСТРОЙСТВА УПРАВЛЕНИЯ
- / ГИДРАВЛИЧЕСКИЕ АКСЕССУАРЫ
- / ИНСТРУМЕНТЫ ДЛЯ ЗАПРАВКИ ТЕПЛОНОСИТЕЛЯ

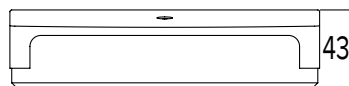
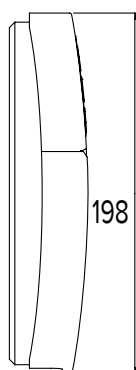
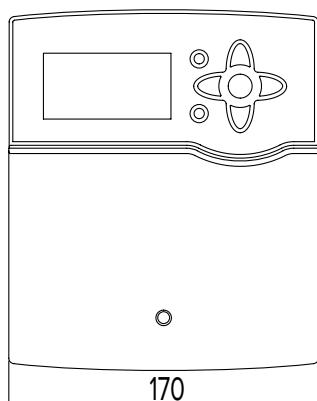
# СОЛНЕЧНЫЙ КОНТРОЛЛЕР PRO



- Удобное меню с быстрой настройкой
- 7 основных схем и 20 дополнительных настроек
- 8 входов датчиков и 5 релейных выходов
- 2 модулируемых выхода (или 0/10В) для управления модулируемыми насосами
- Подключение до 3-х устройств в систему (21 датчик и 15 выходов управления)
- Возможность подключения пиранометра
- Возможность дистанционного управления
- Возможность записи данных на диск
- Измерение и отчёт по количеству полученной солнечной энергии
- Совместим с протоколом ADEME Fond Chaleur
- Широкий ряд аксессуаров для базового и продвинутого функционала

## ТЕХНИЧЕСКИЕ ХАРАКТЕРИСТИКИ

	СОЛНЕЧНЫЙ КОНТРОЛЛЕР PRO
Количество входов	8
Количество выходов	4 полупроводниковых реле, 1 безпотенциальный, 2 модулируемых
Напряжение	230
Рабочая температура, °C	0 ÷ 40
Размеры, мм	198 x 170 x 43
КОД	3024252





# СОЛНЕЧНЫЙ КОНТРОЛЛЕР PRO АКСЕССУАРЫ

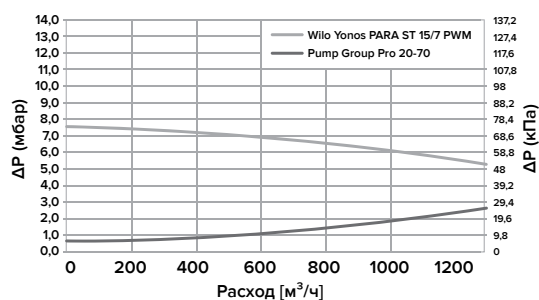
АКСЕССУАРЫ	КОД
<p><b>УСТРОЙСТВО ХРАНЕНИЯ ДАННЫХ DL3 PRO</b>                      Устройство хранения данных позволяет сохранять историю с 6 устройств, отображать её в виде наглядных графиков на ЖК дисплее. Передавать её на карты памяти SD или компьютер через LAN-порт.</p>	3024276
<p><b>УСТРОЙСТВО ХРАНЕНИЯ ДАННЫХ DL2 PRO</b>                      Устройство хранения данных позволяет сохранять историю устройства в течении долгого периода. Передавать её на карты памяти SD или компьютер через LAN-порт.</p>	3024277
<p><b>ДОПОЛНИТЕЛЬНЫЙ МОДУЛЬ УПРАВЛЕНИЯ</b>                      Дополнительный модуль управления позволяет подключить 5 дополнительных устройств (через реле) и 6 дополнительных датчиков. До 3-х дополнительных модулей может быть подключено к солнечному контроллеру Pro через VBus®. Дополнительный модуль управления не требует настроек, только подключения к контроллеру. Настройка входов и выходов, а также подключённых устройств осуществляется через контроллер.</p>	3024279
<p><b>ПИРАНОМЕТР PRO</b>                      Солнечный датчик используется для измерения интенсивности облучения. Сигнал от датчика возрастает с увеличением интенсивности облучения. Датчик также может быть использован для дополнительного функционала. Соединительный кабель может быть увеличено до 100 м.</p>	3024278
<p><b>ДАТЧИК ТЕМПЕРАТУРЫ И ДАВЛЕНИЯ PRO</b>                      Единый датчик измерения температуры и давления, передаёт измеренные значения непосредственно на контроллер. Оптимальный контроль утечек и избыточного давления. Может использоваться в агрессивных средах, а также в воде, таким образом, идеально подходит для применения в солнечных системах теплоснабжения.</p>	3024282
<p><b>ДАТЧИК ТЕМПЕРАТУРЫ И РАСХОДА МАЛЫЙ PRO</b>                      Цифровой датчик измерения температуры и расхода теплоносителя. Может использоваться в агрессивных средах, а также в воды и, таким образом, идеально подходит для измерения расхода и количества тепла в солнечных системах теплоснабжения. Датчик температуры и расходомер малый PRO имеет диапазон определения расхода 1-12л / 25-80°C максимальная температура T100°C (120°C кратковременное увеличение).</p>	3024280
<p><b>ДАТЧИК ТЕМПЕРАТУРЫ И РАСХОДА БОЛЬШОЙ PRO</b>                      Цифровой датчик измерения температуры и расхода теплоносителя. Может использоваться в агрессивных средах, а также в воды и, таким образом, идеально подходит для измерения расхода и количества тепла в солнечных системах теплоснабжения. Датчик температуры и расходомер большой PRO имеет диапазон определения расхода 2-40л / 25-80°C максимальная температура T100°C (120°C кратковременное увеличение).</p>	3024281
<p><b>ДАТЧИК ТЕМПЕРАТУРЫ КОЛЛЕКТОРА PT1K PRO</b></p>	3024273
<p><b>ДАТЧИК ТЕМПЕРАТУРЫ БАКА PT1K PRO</b></p>	3024274
<p><b>ДАТЧИК ТЕМПЕРАТУРЫ НАКЛАДНОЙ PT1K PRO</b></p>	3024275
<p><b>УСТРОЙСТВО ЗАЩИТЫ ОТ СКАЧКОВ НАПРЯЖЕНИЯ PRO</b>                      Устройство предназначено для защиты датчика температуры коллектора от перенапряжения. Во время грозы в проводах идущих к датчику может индуцироваться ток, способный вывести из строя подключенные датчики. Защитное устройство, на основе диодов и защиты от перенапряжений, ограничивают их перенапряжение до величины безвредной для датчика. Для максимальной защиты следует разместить устройство как можно ближе к датчику.</p>	3024284
<p><b>УСТРОЙСТВО ПОДКЛЮЧЕНИЯ СОЛНЕЧНОГО КОНТРОЛЛЕРА PRO К LAN СЕТИ</b>                      Он предназначен для прямого подключения контроллера к персональному компьютеру или маршрутизатору, обеспечивая доступ к контроллеру через локальную сеть владельца. Таким образом, доступ к контроллеру, настройка и считывание данных может осуществляться из любой точки сети.</p>	3024283
<p><b>УСТРОЙСТВО СИГНАЛИЗАЦИИ ОШИБКИ PRO</b>                      Если устройство подключено к шине VBus® контроллера и произошла авария, с помощью красного светодиода сигнализирует о ошибке. Имеет безпотенциальный релейный выход, который может быть подключены к системе управления зданием для передачи сигнала аварии в случае сбоя системы.</p>	3024292



# НАСОСНЫЙ МОДУЛЬ 20-70 PRO

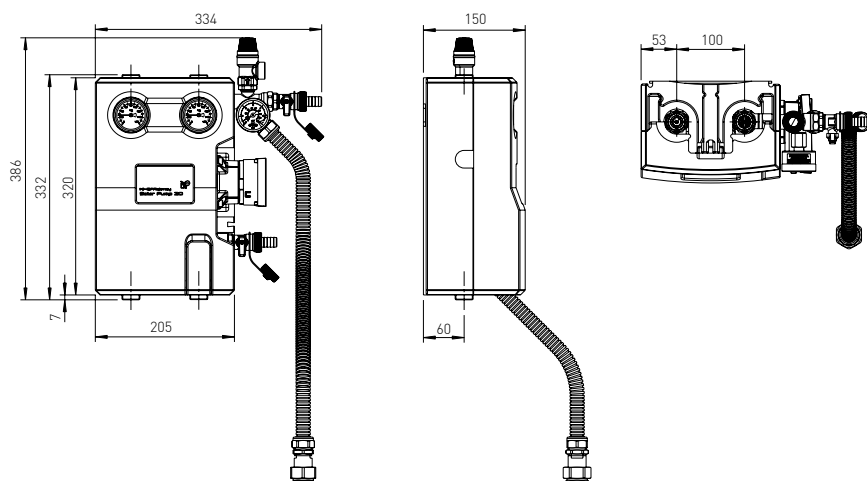


- Компактные размеры
- Внешняя теплоизоляция
- Высокоэффективные насосы



## ТЕХНИЧЕСКИЕ ХАРАКТЕРИСТИКИ

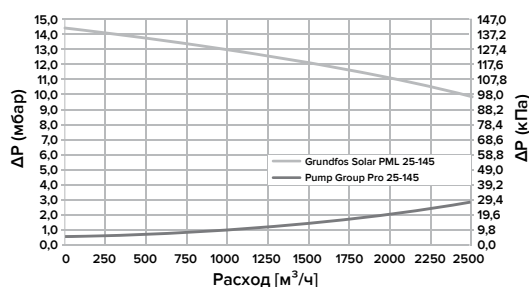
	НАСОСНЫЙ МОДУЛЬ 20-70 PRO
Максимальное допустимое давление	10 бар
Максимальная рабочая температура	120°C
Максимальная кратковременная температура	160°C, < 15 минут
Максимальная доля пропиленгликоля	50%
Давление предохранительного клапана	6 бар
Рабочее давление	0 - 6 бар
Проверочные клапаны	2x200 мм
Материал фитингов и клапанов	Латунные
Материал прокладок	EPDM
Теплоизоляция	0.041 W/(m K)
<b>КОД</b>	<b>3024256</b>



# НАСОСНАЯ ГРУППА 25-145 PRO

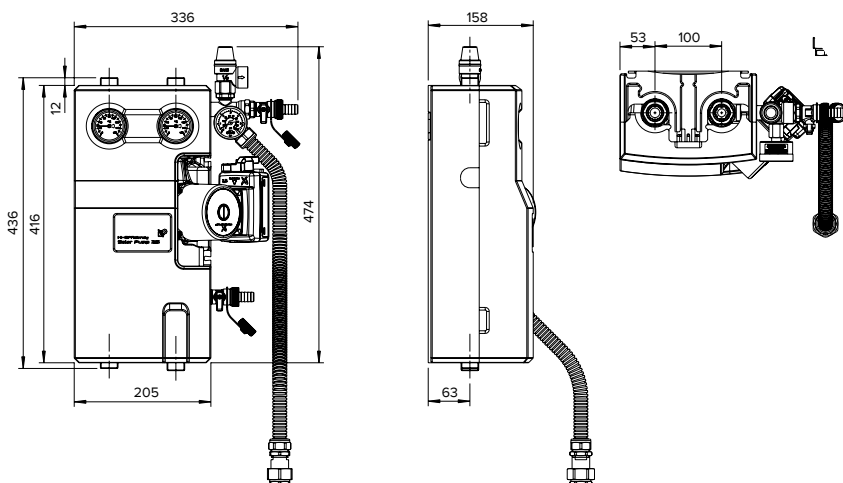


- Компактные размеры
- Внешняя теплоизоляция
- Высокоэффективные насосы



## ТЕХНИЧЕСКИЕ ХАРАКТЕРИСТИКИ

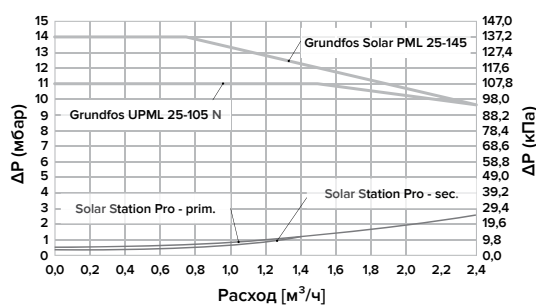
	НАСОСНАЯ ГРУППА 25-145 PRO
Максимальное допустимое давление	10 бар
Максимальная рабочая температура	120°C
Максимальная кратковременная температура	160°C, < 15 минут
Максимальная доля пропиленгликоля	50%
Давление предохранительного клапана	6 бар
Рабочее давление	0 - 6 бар
Проверочные клапаны	2x200 мм
Материал фитингов и клапанов	Латунные
Материал прокладок	EPDM
Теплоизоляция	0.041 W/(m K)
<b>КОД</b>	<b>3024258</b>



# SOLAR STATION PRO

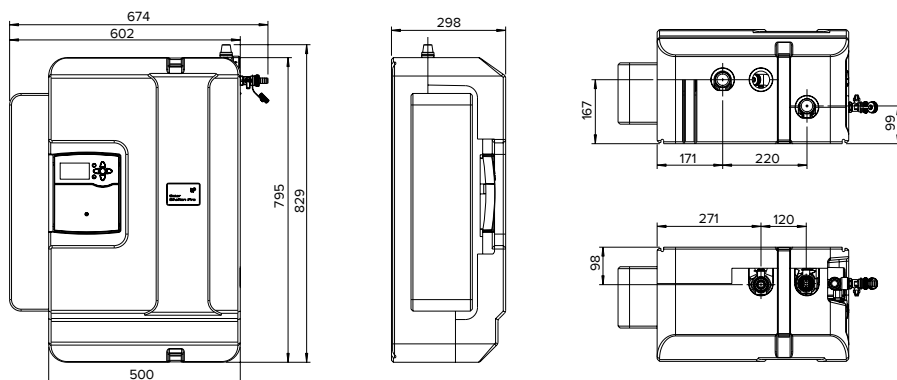


- Компактные размеры
- Внешняя теплоизоляция
- Высокоэффективные насосы
- Высокоэффективный пластинчатый теплообменник
- Приготовление горячей воды
- Встроенный солнечный контроллер PRO



## ТЕХНИЧЕСКИЕ ХАРАКТЕРИСТИКИ

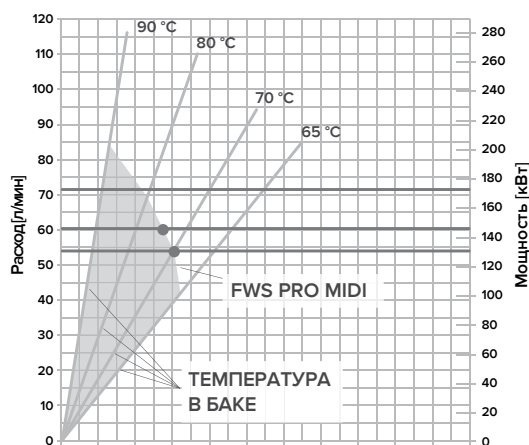
		SOLAR STATION PRO
Максимальное давление в солнечной системе	бар	6
Максимальное давление ГВС	бар	10
Максимальная температура в солнечной системе	°C	120
Максимальная температура ГВС	°C	95
Количество пластин теплообменника		60
Максимальное количество датчиков		3 x Pt1000
Количество датчиков в комплекте		2 x Pt1000
<b>КОД</b>		<b>3024261</b>



# МОДУЛЬ ПРИГОТОВЛЕНИЯ ГОРЯЧЕЙ ВОДЫ СРЕДНИЙ PRO



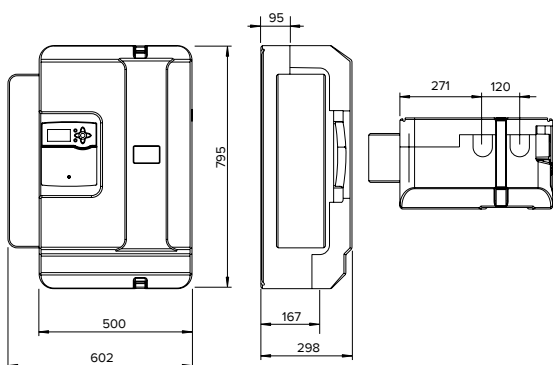
- Внешняя теплоизоляция
- Высокоэффективный пластинчатый теплообменник
- Мгновенное приготовление горячей воды - отсутствие микробов
- Встроенный контроллер



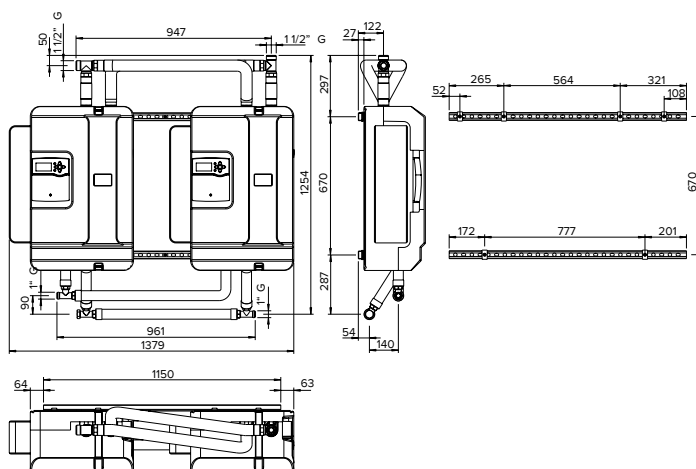
## ТЕХНИЧЕСКИЕ ХАРАКТЕРИСТИКИ

	МОДУЛЬ ПРИГОТОВЛЕНИЯ ГОРЯЧЕЙ ВОДЫ СРЕДНИЙ PRO	
Максимальное давление в солнечной системе	бар	6
Максимальное давление ГВС	бар	10
Максимальная температура	°C	95
Количество пластин теплообменника		40
<b>КОД</b>		<b>3024263</b>

### ОДИНОЧНАЯ УСТАНОВКА



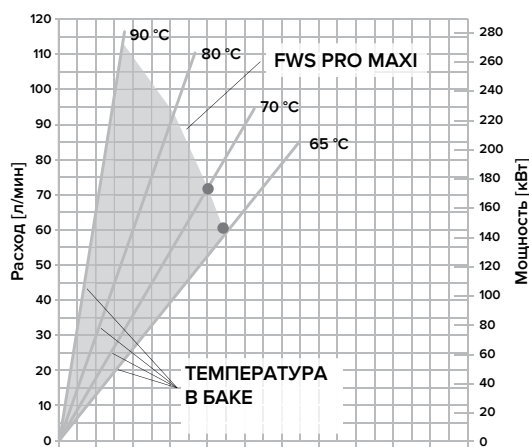
### КАСКАДНАЯ УСТАНОВКА



# МОДУЛЬ ПРИГОТОВЛЕНИЯ ГОРЯЧЕЙ ВОДЫ БОЛЬШОЙ PRO



- Внешняя теплоизоляция
- Высокоэффективный пластинчатый теплообменник
- Мгновенное приготовление горячей воды - отсутствие микробов
- Встроенный контроллер

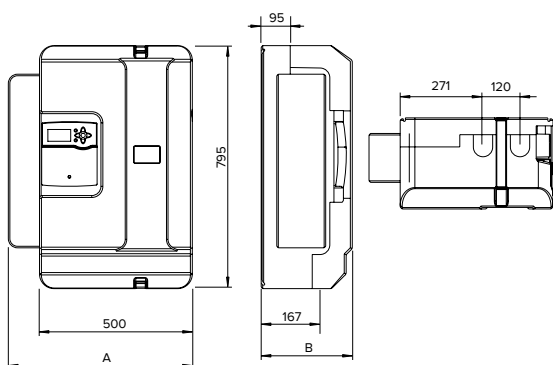


Температура воды в кране: 45 °C  
 Температура воды на выходе модуля: 60 °C  
 Температура холодной воды: 10 °C

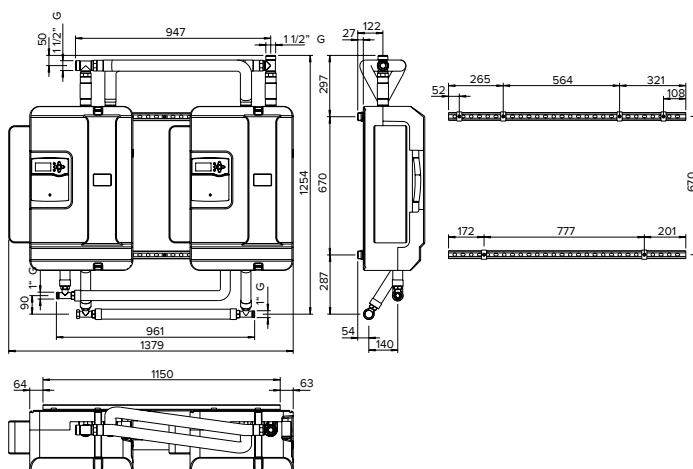
## ТЕХНИЧЕСКИЕ ХАРАКТЕРИСТИКИ

	МОДУЛЬ ПРИГОТОВЛЕНИЯ ГОРЯЧЕЙ ВОДЫ БОЛЬШОЙ PRO	
Максимальное давление в солнечной системе	бак	6
Максимальное давление ГВС	бар	10
Максимальная температура	°C	95
Количество пластин теплообменника		60
<b>КОД</b>		<b>3024264</b>

### ОДИНОЧНАЯ УСТАНОВКА



### КАСКАДНАЯ УСТАНОВКА



# АКСЕССУАРЫ

АКСЕССУАРЫ	КОД
КОМПЛЕКТ РЕЦИРКУЛЯЦИИ МОДУЛЯ ПРИГОТОВЛЕНИЯ ГОРЯЧЕЙ ВОДЫ PRO	3024265
КАСКАДНЫЙ КОМПЛЕКТ МОДУЛЯ ПРИГОТОВЛЕНИЯ ГОРЯЧЕЙ ВОДЫ СРЕДНИЙ PRO	3024268
КАСКАДНЫЙ КОМПЛЕКТ МОДУЛЯ ПРИГОТОВЛЕНИЯ ГОРЯЧЕЙ ВОДЫ БОЛЬШОЙ PRO	3024269
КОМПЛЕКТ РЕЦИРКУЛЯЦИИ МОДУЛЯ ПРИГОТОВЛЕНИЯ ГОРЯЧЕЙ ВОДЫ СРЕДНИЙ КАСКАД PRO	3024270
КОМПЛЕКТ РЕЦИРКУЛЯЦИИ МОДУЛЯ ПРИГОТОВЛЕНИЯ ГОРЯЧЕЙ ВОДЫ БОЛЬШОЙ КАСКАД PRO	3024271
ТРЕХ-ХОДОВЫЙ КЛАПАН С ЭЛЕКТРОПРИВОДОМ, ДИАМЕТР 20 PRO	3024262
ТРЕХ-ХОДОВЫЙ КЛАПАН С ЭЛЕКТРОПРИВОДОМ, ДИАМЕТР 32	3024266
ТРЕХ-ХОДОВЫЙ КЛАПАН С ЭЛЕКТРОПРИВОДОМ, ДИАМЕТР 32	3024267
ТРЕХ-ХОДОВЫЙ КЛАПАН С ЭЛЕКТРОПРИВОДОМ, ДИАМЕТР 40 PRO	3024325



# АКСЕССУАРЫ

УСТРОЙСТВА УПРАВЛЕНИЯ	КОД
<p><b>ПУЛЬТ УПРАВЛЕНИЯ SENSYS</b></p> <ul style="list-style-type: none"> <li>• Контроль за всеми параметрами работы системы через протокол связи Bridgenet</li> <li>• Простой пользовательский интерфейс установки и регулирования параметров</li> <li>• Терморегуляция</li> <li>• Статистика работы геосистемы (если подключено)</li> <li>• Энергоаудит (кВтч), кол-во произведенной энергии, сокращение выбросов CO<sub>2</sub>, запас ГВС</li> <li>• Модулируемый датчик комнатной температуры</li> <li>• Простой пользовательский дневной и недельный программатор отопления</li> <li>• Простой пользовательский дневной и недельный программатор ГВС (при использовании одноконтурного котла и бойлера)</li> </ul>	3318613
<p><b>SOLAR MANAGER IZY</b></p> <p>Панель управления с ЖК дисплеем (10 вариантов компоновки солнечных систем). 4 входа датчиков Pt1000, три двухпозиционных выхода и 2 модулируемых, для управления скоростью насосов.</p> <p>3 датчика в комплекте: 2 для бойлера и 1 для коллектора.</p> <p>Дисплей отображает температуру от датчиков, результат диагностики, количество часов работы и функцию защиты от замерзания. Возможность подключения к Vbus и BACnet.</p> <p>Совместим с аксессуарами серии PRO: устройства хранения данных DL3 и DL2; интерфейс подключения к сети интернет; модуль аварийной сигнализации</p> <p>Размеры: 110 x 166 x 47 мм.</p>	3024340
<p><b>ДАТЧИК ТЕМПЕРАТУРЫ БАКА PT1K PRO</b></p> <p>Параметры: диаметр 6 мм Pt1000 Class B DIN, 1 м кабель для измерения температуры в бойлере, диапазон -50°C / +110°C.</p>	3024274
<p><b>ДАТЧИК ТЕМПЕРАТУРЫ КОЛЛЕКТОРА PT1K PRO</b></p> <p>Параметры: диаметр 6 мм Pt1000 Class B DIN, 1 м кабель для измерения температуры в бойлере, диапазон -50°C / +250°C, гильза для датчика в комплекте.</p>	3024273
<p><b>ЦИФРОВОЙ ТЕРМОСТАТ</b></p> <p>Позволяет подключить электропривод (например, для трехходового клапана). Дисплей трехразрядный для отображения температуры и установки параметров.</p> <p>В комплекте датчик температуры диаметром 6 мм Ptс1000 с 1,5 м кабелем.</p> <p>Размеры: 79 x 115 x 42 мм.</p>	800232
<p><b>КОМПЛЕКТ ТЭНА ДЛЯ БАКОВ SNA1R И SNA2R</b></p> <p>ТЭН 1,5 кВт однофазный под естественную циркуляцию, 220 В.</p> <p>В комплекте: фланец, магниевый анод, термостат и крышка.</p> <p>Для Kairos Thermo 150 л и 200 л.</p>	107069
<p><b>НАГРЕВАТЕЛЬНЫЙ ЭЛЕМЕНТ 2 КВТ THERMO HF</b></p> <p>Однофазный нагревательный элемент мощностью 2 кВт и напряжением 220 В.</p> <p>В комплекте фланец, магниевый анод, термостат и крышка.</p> <p>Устанавливается в Kairos Thermo Direct и Kairos Thermo HF</p>	3024272
<p><b>ГРУППА ГИДРАВЛИЧЕСКОЙ БЕЗОПАСНОСТИ</b></p> <p>Состоит из: клапана безопасности, автоматического воздухоотводчика и манометра</p>	12053830
<p><b>ДАТЧИК ТЕМПЕРАТУРЫ ОБРАТНОГО КОНТУРА S4</b></p>	3024175
<p><b>ДОПОЛНИТЕЛЬНЫЙ НАСОС PRO 25-145</b></p>	3024259
<p><b>НАБОР ТРУБОК ДЛЯ НАСОСА PRO 25</b></p>	3024260




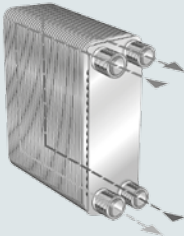
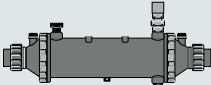


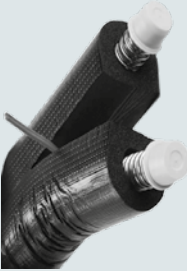
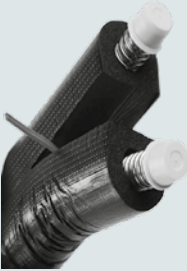




# АКСЕССУАРЫ

ГИДРАВЛИЧЕСКИЕ АКСЕССУАРЫ	КОД
<p><b>ЦИФРОВОЙ НАСОСНЫЙ МОДУЛЬ</b>                      Цифровая насосная станция, с устройствами безопасности, регулирования и штуцерами промывки, цифровыми датчиками давления и температуры, электронным блоком управления и двумя датчиками бойлера. Гидравлические подключения 18мм или 3/4" с уплотнениями.                      Размер: 275 x 480 мм. Требуется заказ пульта управления Sensys (код 3318613)</p>	3318905
<p><b>СМЕСИТЕЛЬНЫЙ КЛАПАН ТЕРМОСТАТИЧЕСКИЙ</b>                      Для ограничения температуры горячей воды на выходе системы солнечного теплоснабжения принудительной циркуляции.                      Установка на выходе ГВС из бойлера</p>	3024085
<p><b>СМЕСИТЕЛЬНЫЙ КЛАПАН ТЕРМОСТАТИЧЕСКИЙ С ЭЛЕКТРОПРИВОДОМ (ПРОВОДА В КОМПЛЕКТЕ) GAL EVO</b></p>	3024176
<p><b>ТРЕХ-ХОДОВОЙ КЛАПАН С ЭЛЕКТРОПРИВОДОМ</b>                      напряжение 230В. присоединительные резьбы 3/4". температура +1 / +95°C.                      Максимальное давление 4 Бар.</p>	3087085
<p><b>ТРЕХХОДОВОЙ КЛАПАН С ЭЛЕКТРОПРИВОДОМ</b>                      Направляющий с электроприводом клапан для использования с баками-аккумуляторами Масс.                      Возможно использование в контурах отопление и ГВС. В комплекте провода</p>	3024076
<p><b>ТРЕХ-ХОДОВОЙ КЛАПАН С ЭЛЕКТРОПРИВОДОМ GAL EVO</b></p>	3024177
<p><b>МОДУЛЬ МГНОВЕННОГО ПРОИЗВОДСТВА ГОРЯЧЕЙ ВОДЫ (FWS)</b>                      Производительность от 2,5 до 32 л/мин. Температура нагрева от 36 до 65°C.                      Размеры 700 x 400 x 295 мм</p>	3024152
<p><b>КОМПЛЕКТ РЕЦИРКУЛЯЦИИ МОДУЛЯ МГНОВЕННОГО ПРОИЗВОДСТВА ГОРЯЧЕЙ ВОДЫ (FWS)</b></p>	3024161
<p><b>КОМПЛЕКТ ПОДКЛЮЧЕНИЯ (ГИДРАВЛИЧЕСКИЙ) БАКА-АККУМУЛЯТОРА COMBI</b></p>	3024174
<p><b>ДАТЧИК ТЕМПЕРАТУРЫ ОБРАТНОГО КОНТУРА S4 ДЛЯ КОТЛОВ GAL EVO</b></p>	3024175

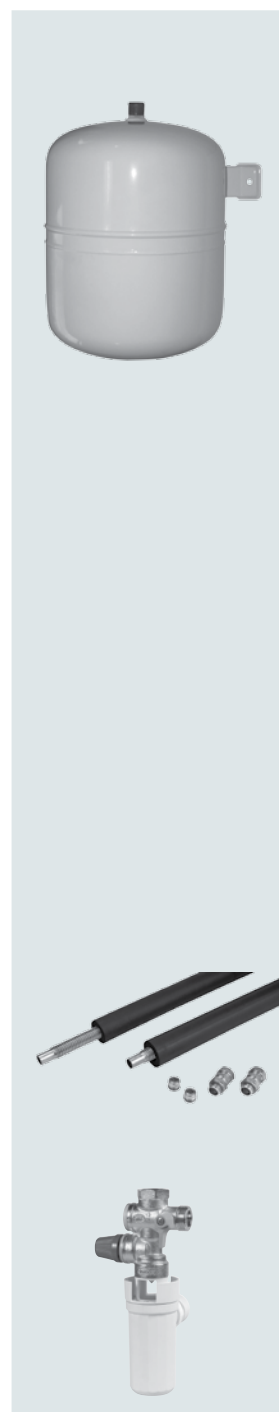


# АКСЕССУАРЫ

ГИДРАВЛИЧЕСКИЕ АКСЕССУАРЫ	КОД	
<p><b>РАСШИРИТЕЛЬНЫЙ БАК</b> Солнечный/ГВС расширительный бак 16 л для бака-аккумулятора МАСС</p> <ul style="list-style-type: none"> <li>• Солнечный расширительный бак 18л</li> <li>• Солнечный расширительный бак 25л</li> <li>• Солнечный расширительный бак 35л</li> <li>• Солнечный расширительный бак 50л</li> <li>• Солнечный расширительный бак 80л</li> <li>• Солнечный расширительный бак 150л</li> <li>• Солнечный расширительный бак 200л</li> </ul>	<p>3024183 3024318 3024319 3024320 3024321 3024322 3024323 3024324</p>	
<p>Теплообменник солнечный пластинчатый, общего назначения, 16кВт Теплообменник солнечный пластинчатый, общего назначения, 32кВт Теплообменник солнечный пластинчатый, общего назначения, 48кВт</p> <ul style="list-style-type: none"> <li>• Пластинчатый теплообменник для ГВС или отопления.</li> <li>• Рабочее давление 5 бар.</li> <li>• Максимальная рабочая температура 60/45 С.</li> <li>• Площадь м<sup>2</sup>.</li> <li>• Количество пластин шт.</li> <li>• Проток л/ч. 0.4/18/720; 0.8/34/1440; 1.2/48/2500</li> </ul> <p>Теплообменник солнечный для бассейнов 20кВт Теплообменник солнечный для бассейнов 40кВт Теплообменник солнечный для бассейнов 70кВт</p> <ul style="list-style-type: none"> <li>• Трубчатый теплообменник с титановым кожухом для нагрева воды в бассейне.</li> <li>• Рабочее давление 2 бар.</li> <li>• Первичный/вторичный проток м3: 0.9/10; 1.7/15; 3/20.</li> </ul>	<p>3024036 3024037 3024038</p> <p>3024039 3024040 3024041</p>	 
<p><b>КОМПЛЕКТ ПЕРЕХОДНИКОВ ГИДРАВЛИЧЕСКИХ К КОЛЛЕКТОРУ</b> Состоит из переходников с 16 мм медной трубы на 18 и 22 мм, а также на 3/4".</p>	3024070	
<p><b>КОМПЛЕКТ ПЕРЕХОДНИКОВ ГИДРАВЛИЧЕСКИХ К НАСОСНОМУ МОДУЛЮ</b> Состоит из переходников с 16 мм медной трубы на 18 и 22 мм, а также на 3/4".</p>	3024071	
<p><b>ТРУБОПРОВОД ГИБКИЙ</b> Состоит из двух изолированной, гибких труб из нержавеющей стали диаметром 22 мм, длина 1 м. Переходники с 16 мм на 18 и 22.</p>	3087014	
<p>Трубопроводы из нержавеющей стали в изоляции с кабелем датчика коллектора; диаметр 16 мм; длина 10; в комплекте с бронзовыми фитингами для подключения к коллектору и насосному модулю</p>	3024069	
<p><b>СОЕДИНИТЕЛЬНЫЙ КОМПЛЕКТ ТРОЙНИК ДЛЯ ГРУППОВОГО ПОДКЛЮЧЕНИЯ + ТЕПЛОИЗОЛЯЦИЯ ХР 2.5</b></p>	3024096	
<p><b>ГРУППА ГИДРАВЛИЧЕСКОЙ БЕЗОПАСНОСТИ 3/4"</b></p>	877085	

# АКСЕССУАРЫ

	КОД
<b>18 Л СОЛНЕЧНЫЙ РАСШИРИТЕЛЬНЫЙ БАК</b>	3024318
<b>25 Л СОЛНЕЧНЫЙ РАСШИРИТЕЛЬНЫЙ БАК</b>	3024319
<b>35 Л СОЛНЕЧНЫЙ РАСШИРИТЕЛЬНЫЙ БАК</b>	3024320
<b>50 Л СОЛНЕЧНЫЙ РАСШИРИТЕЛЬНЫЙ БАК</b>	3024321
<b>80 Л СОЛНЕЧНЫЙ РАСШИРИТЕЛЬНЫЙ БАК</b> Сертифицирован для систем солнечного теплоснабжения по стандартам DIN 4757 и EN 12977. Специальная мембрана сертифицирована по стандарту DIN 4807-3. Надежные крепления для монтажа в конструкции расширительного баке. Максимальное давление 10 бар. Рабочая температура от -10°C до 99°C.	3024322
<b>150 Л СОЛНЕЧНЫЙ РАСШИРИТЕЛЬНЫЙ БАК</b>	3024323
<b>200 Л СОЛНЕЧНЫЙ РАСШИРИТЕЛЬНЫЙ БАК</b>	3024324
<b>ТЕПЛООБМЕННИК СОЛНЕЧНЫЙ ПЛАСТИНЧАТЫЙ, ОБЩЕГО НАЗНАЧЕНИЯ 16 КВТ</b> Пластинчатый теплообменник для ГВС или отопления. Рабочее давление 5 бар. Максимальная рабочая температура 60/45 °C. Площадь 0,4 м <sup>2</sup> . Количество пластин 18 шт. Проток 720 л/ч.	3024036
<b>ТЕПЛООБМЕННИК СОЛНЕЧНЫЙ ПЛАСТИНЧАТЫЙ, ОБЩЕГО НАЗНАЧЕНИЯ 32КВТ</b> Пластинчатый теплообменник для ГВС или отопления. Рабочее давление 5 бар. Максимальная рабочая температура 60/45 °C. Площадь 0,8 м <sup>2</sup> . Количество пластин 34 шт. Проток 1440 л/ч.	3024037
<b>ТЕПЛООБМЕННИК СОЛНЕЧНЫЙ ПЛАСТИНЧАТЫЙ, ОБЩЕГО НАЗНАЧЕНИЯ 48КВТ</b> Пластинчатый теплообменник для ГВС или отопления. Рабочее давление 5 бар. Максимальная рабочая температура 60/45 °C. Площадь 1,2 м <sup>2</sup> . Количество пластин 48 шт. Проток 2500 л/ч.	3024038
<b>ТЕПЛООБМЕННИК СОЛНЕЧНЫЙ ДЛЯ БАССЕЙНОВ 20КВТ</b> Трубчатый теплообменник с титановым кожухом для нагрева воды в бассейне. Рабочее давление 2 бар. Первичный/вторичный проток 0,9/10м <sup>3</sup> .	3024039
<b>ТЕПЛООБМЕННИК СОЛНЕЧНЫЙ ДЛЯ БАССЕЙНОВ 40КВТ</b> Трубчатый теплообменник с титановым кожухом для нагрева воды в бассейне. Рабочее давление 2 бар. Первичный/вторичный проток 17/15м <sup>3</sup> .	3024040
<b>ТЕПЛООБМЕННИК СОЛНЕЧНЫЙ ДЛЯ БАССЕЙНОВ 70КВТ</b> Трубчатый теплообменник с титановым кожухом для нагрева воды в бассейне. Рабочее давление 2 бар. Первичный/вторичный проток 3/20 м <sup>3</sup> .	3024041
<b>КОМПЛЕКТ ПЕРЕХОДНИКОВ ГИДРАВЛИЧЕСКИХ К КОЛЛЕКТОРУ</b> В комплекте: монтажные фитинги для гладких медных труб размером 16-18 и 22 мм. С размером подключений 3/4". С плоским уплотнением.	3024070
<b>КОМПЛЕКТ ПЕРЕХОДНИКОВ ГИДРАВЛИЧЕСКИХ К НАСОСНОМУ МОДУЛЮ</b> В комплекте: монтажные фитинги для гладких медных труб размером 16-18 и 22 мм, с размером подключений 3/4". с плоским уплотнением.	3024071
<b>ТРУБОПРОВОД ИЗ НЕРЖАВЕЮЩЕЙ СТАЛИ В ИЗОЛЯЦИИ (ПАРА)</b> 8 комплекте: две изолированные гибкие трубы диаметром 22 мм длиной 1 м. Для гладких медных труб размером 16-18 и 22 мм	3037014
<b>ТРУБОПРОВОД ИЗ НЕРЖАВЕЮЩЕЙ СТАЛИ В ИЗОЛЯЦИИ С КАБЕЛЕМ ДАТЧИКА КОЛЛЕКТОРА (ПАРА)</b> В комплекте: две изолированные гибкие трубы диаметром 16мм длиной 10м. бронзовые фитинги для подключения к коллектору и насосному модулю	3024069
Группа гидравлической безопасности 1/2"	377084
Группа гидравлической безопасности 3/4"	377085
Группа гидравлической безопасности 1"	885516
Сифон 1"	877086
<b>ТЕПЛОНОСИТЕЛЬ</b>	
<b>КОНЦЕНТРИРОВАННЫЙ АНТИФРИЗ ANTIFROGEN SOL</b> Полипропилен-гликоль, нетоксичный, гигроскопичный, без запаха; ингибиторы коррозии. Содержащиеся в полипропилен-гликоле, служат для защиты механических деталей солнечного оборудования	
<b>ТЕПЛОНОСИТЕЛЬ ANTIFROGEN SOL HT (ОТ -27 °С ДО +200 °С), 21,6 КГ</b>	916984R
<b>ТЕПЛОНОСИТЕЛЬ ANTIFROGEN SOL CONC HT (ОТ -65 °С ДО +200 °С), 22,6 КГ</b>	963225





 **ARISTON**

**БОЙЛЕРЫ**

BC1S



ДОЛГОВЕЧНОСТЬ

ЗАЩИТА  
ОТ КОРРОЗИИФЛАНЕЦ  
РЕВИЗИИПЕНОПОЛИУРЕТАНОВЫЙ  
УТЕПЛИТЕЛЬ

## БОЙЛЕР КОСВЕННОГО НАГРЕВА

- / ДЛЯ КОНТУРА ГВС С ОДНИМ ТЕПЛООБМЕННИКОМ
- / ДЛЯ ПОДКЛЮЧЕНИЯ К ПРИНУДИТЕЛЬНОЙ СИСТЕМЕ СОЛНЕЧНОГО ТЕПЛОСНАБЖЕНИЯ ИЛИ КОТЛУ

- стальной бак с титановым эмалевым покрытием
- спиральный теплообменник
- магниевый анод (защита от коррозии)
- ревизионный фланец 110 мм
- гильза для датчика
- патрубок рециркуляции ГВС
- регулируемые по высоте опоры
- комплект тэнов 3 кВт (200, 300 л) - опция
- комплект тэнов 6 кВт (450 л) - опция
- резьбовая заглушка под дополнительный тэн

**ПРОСТОТА  
УСТАНОВКИ**

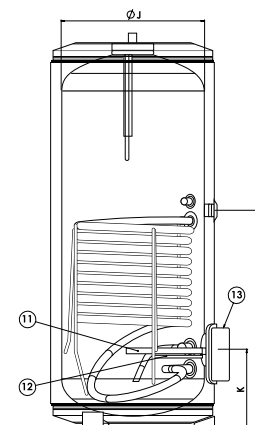
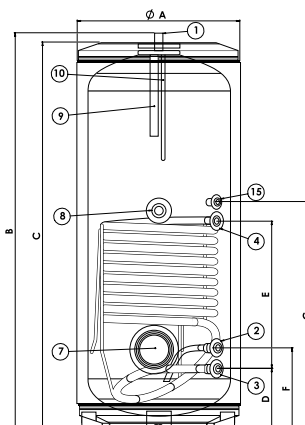
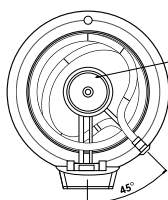
### ТЕХНИЧЕСКИЕ ХАРАКТЕРИСТИКИ

		BC1S 200	BC1S 300	BC1S 450		BC1S 200	BC1S 300	BC1S 450
Ёмкость	л	200	300	450	<b>A</b> мм	600	600	714
Площадь поверхности теплообменника	м <sup>2</sup>	1	1,3	1,6	<b>B</b> мм	1312	1834	1744
Мощность	кВт	31	36	43	<b>C</b> мм	1272	1794	1704
Время нагрева	мин	28	36	46	<b>D</b> мм	248	248	270
Производительность контура ГВС					<b>E</b> мм	434	663	646
ΔT=30°C	л/ч	762	885	1057	<b>F</b> мм	338	338	360
ΔT=45°C	л/ч	592	688	822	<b>G</b> мм	595	998	1003
Потери давления в теплообменнике	мбар	9,0	10,4	13,0	<b>J</b> мм	500	500	630
Максимальное рабочее давление в баке	бар	7	7	7	<b>K</b> мм	324	324	354
Тепловые потери	кВтч/сут	1,7	1,9	2,1	<b>L</b> мм	730	959	964
Максимальная рабочая температура	°C	90	90	90				
Масса пустого бака	кг	101	135	151				
<b>КОД</b>		3060440	3060441	3060442				

Полный список аксессуаров см. стр. 44

#### ОБОЗНАЧЕНИЯ

- 1 выход ГВС Ø1" (нар. резьба)
- 2 вход холодной воды Ø1" (внутр. резьба)
- 3 выход теплообменника Ø1" (внутр. резьба)
- 4 вход теплообменника Ø1" (внутр. резьба)
- 7 ревизионный фланец Ø110 мм
- 8 подключение нагревательного элемента Ø1 1/2"
- 9 верхний магниевый анод
- 10 гильза для верхнего датчика температуры
- 11 боковой магниевый анод
- 12 гильза для бокового датчика температуры
- 13 боковая крышка доступа к фланцу
- 14 верхняя крышка
- 15 вход линии рециркуляции



BC2S



ДОЛГОВЕЧНОСТЬ

ЗАЩИТА  
ОТ КОРРОЗИИФЛАНЕЦ  
РЕВИЗИИПЕНОПОЛИУРЕТАНОВЫЙ  
УТЕПЛИТЕЛЬ

## БОЙЛЕР КОСВЕННОГО НАГРЕВА

/ ДЛЯ КОНТУРА ГВС С ДВУМЯ ТЕПЛООБМЕННИКАМИ

/ ДЛЯ ПОДКЛЮЧЕНИЯ К ПРИНУДИТЕЛЬНОЙ СИСТЕМЕ СОЛНЕЧНОГО ТЕПЛОСНАБЖЕНИЯ ИЛИ КОТЛУ

- стальной бак с титановым эмалевым покрытием
- два спиральных теплообменника
- магниевый анод (защита от коррозии)
- ревизионным фланец 110 мм
- гильза для датчика
- патрубок рециркуляции ГВС
- регулируемые по высоте опоры
- комплект тэнов 3 кВт (200, 300 л) - опция
- комплект тэнов 6 кВт (450 л) - опция
- резьбовая заглушка под дополнительный тэн

**ЛУЧШЕЕ  
РЕШЕНИЕ**

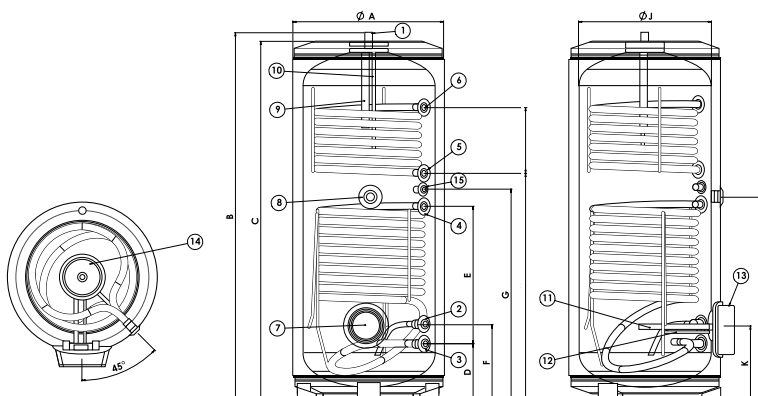
## ТЕХНИЧЕСКИЕ ХАРАКТЕРИСТИКИ

		BC2S 200		BC2S 300		BC2S 450			BC2S 200	BC2S 300	BC2S 450
		верхний	нижний	верхний	нижний	верхний	нижний		BC2S 200	BC2S 300	BC2S 450
Ёмкость	л	200		300		450		<b>A</b> мм	600	600	714
Теплообменник		верхний	нижний	верхний	нижний	верхний	нижний	<b>B</b> мм	1312	1834	1744
Площадь поверхности теплообменника	м <sup>2</sup>	0,8	1	0,8	1,3	1	1,6	<b>C</b> мм	1272	1794	1704
Мощность	кВт	27,3	31,0	27,3	36,0	30,8	43,0	<b>D</b> мм	248	248	270
Производительность контура ГВС								<b>E</b> мм	434	663	646
ΔT=30°C	л/ч	671	762	671	885	757	1057	<b>F</b> мм	338	338	360
ΔT=45°C	л/ч	497	667	497	688	589	925	<b>G</b> мм	595	998	1003
Потери давления в теплообменнике	мбар	1,0	9	1,3	10,4	1,6	13,0	<b>J</b> мм	770	1167	1089
Максимальное рабочее давление в баке	бар	7		7		7		<b>K</b> мм	270	270	282
Тепловые потери	кВтч/сут	1,7		1,9		2,1		<b>L</b> мм	500	500	630
Максимальная рабочая температура	°C	90		90		90		<b>K</b> мм	324	324	354
Масса пустого бака	кг	101		135		151		<b>L</b> мм	730	959	964
<b>КОД</b>		3060448		3060449		3060450					

Полный список аксессуаров см. стр. 44

### ОБОЗНАЧЕНИЯ

- 1 выход ГВС Ø1" (нар. резьба)
- 2 вход холодной воды Ø1" (внутр. резьба)
- 3 выход верхнего теплообменника Ø1" (внутр. резьба)
- 4 вход верхнего теплообменника Ø1" (внутр. резьба)
- 5 выход нижнего теплообменника Ø1" (внутр. резьба)
- 6 вход нижнего теплообменника Ø1" (внутр. резьба)
- 7 ревизионный фланец Ø110 мм
- 8 подключение нагревательного элемента Ø1 1/2"
- 9 верхний магниевый анод
- 10 гильза для верхнего датчика температуры
- 11 боковой магниевый анод
- 12 гильза для бокового датчика температуры
- 13 боковая крышка доступа к фланцу
- 14 верхняя крышка
- 15 вход линии рециркуляции



# MAXIS CDZ



## БАК-НАКОПИТЕЛЬ

/ ДЛЯ КОНТУРА ГВС БЕЗ ТЕПЛООБМЕННИКА

- стальной бак с титановым эмалевым покрытием
- магниевый анод (защита от коррозии)
- возможность подключения линии рециркуляции
- ревизионный фланец 400 мм
- гильзы для датчиков
- встроенный термометр
- мягкая съёмная теплоизоляция
- активный анод PRO TECH (опция)

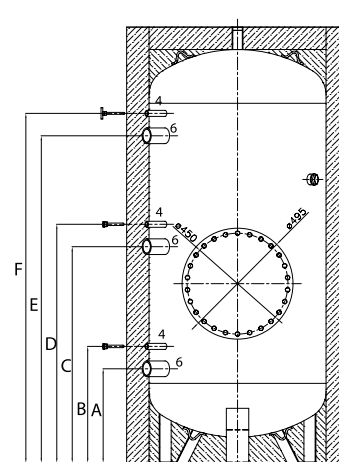
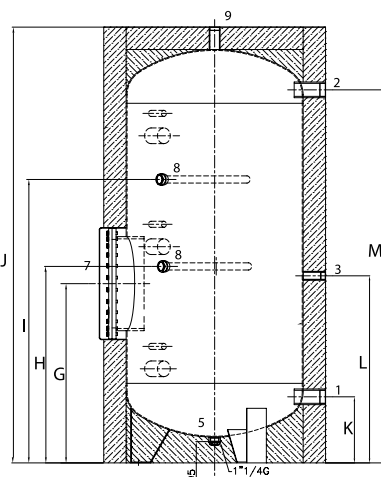
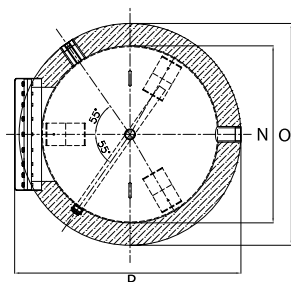
### ТЕХНИЧЕСКИЕ ХАРАКТЕРИСТИКИ

		MAXIS CDZ 800	MAXIS CDZ 1000	MAXIS CDZ 1500	MAXIS CDZ 2000	MAXIS CDZ 2500	MAXIS CDZ 3000		MAXIS CDZ 800	MAXIS CDZ 1000	MAXIS CDZ 1500	MAXIS CDZ 2000	MAXIS CDZ 2500	MAXIS CDZ 3000
Ёмкость	л	800	930	1500	2000	2500	2993	A мм	420	420	490	570	540	540
Максимальное рабочее давление в баке	бар	7	7	7	7	7	7	B мм	520	520	590	670	640	640
Максимальная рабочая температура	°C	95	95	95	95	95	95	C мм	965	1160	1140	1125	1220	1370
Тепловые потери	кВтч/сут	5,3	6,0	8,3	8,9	10,0	11,4	D мм	1065	1260	1240	1225	1320	1470
Масса пустого бака	кг	216	237	360	417	550	617	E мм	1460	1710	1780	1610	1870	2220
<b>КОД</b>		3060464	3060465	3060466	3060467	3060468	3060469	F мм	1560	1910	1880	1710	1970	2320
								G мм	800	830	905	975	960	960
								H мм	1265	1050	1065	1125	1150	1150
								I мм		1600	1650	1550	1800	2150
								J мм	1945	2195	2335	2245	2465	2815
								K мм	295	295	365	435	400	400
								L мм	835	835	945	1025	1105	1105
								M мм	1665	1915	1985	1820	2080	2430
								N мм	790	790	1000	1200	1250	1250
								O мм	990	990	1200	1400	1450	1450
								P мм	1010	1010	1220	1420	1470	1470

Полный список аксессуаров см. стр. 44

#### ОБОЗНАЧЕНИЯ

	800-1000-1500	2000-2500-3000
1. вход холодной воды	G2" F	G2" F
2. выход теплообменника	G2" F	G2" F
3. вход линии рециркуляции	G1" F	G1½" F
4. Вход ГВС	G2" F	G2" F
5. Вход линии дренажа	G1¼" F	G1¼" F
6. Гильза для датчика	G½" F	G½" F
7. Фланец	ø 400	ø 400
8. Магниевый анод	G1¼" F	G1¼" F
9. Верхнее подключение	G1¼" F	G1¼" F



# MAXIS CD1 F



СОВМЕСТИМОСТЬ  
С 'СОЛНЦЕМ'



ЗАЩИТА  
ОТ КОРРОЗИИ



ФЛАНЕЦ  
РЕВИЗИИ



СДЕЛАНО  
В ИТАЛИИ



## БАК-НАКОПИТЕЛЬ

- / ДЛЯ КОНТУРА ГВС С ОДНИМ ТЕПЛООБМЕННИКОМ.
- / ДЛЯ ПОДКЛЮЧЕНИЯ К ПРИНУДИТЕЛЬНОЙ СИСТЕМЕ СОЛНЕЧНОГО ТЕПЛОСНАБЖЕНИЯ ИЛИ КОТЛУ БОЛЬШОЙ МОЩНОСТИ

- стальной бак с титановым эмалевым покрытием
- спиральный теплообменник
- магниевый анод (защита от коррозии)
- возможность подключения линии рециркуляции
- ревизионный фланец 110 мм
- 2 гильзы для датчиков
- комплект тэнов (опция)
- встроенный термометр
- мягкая быстросъёмная теплоизоляция
- активный анод PRO TECH (опция)

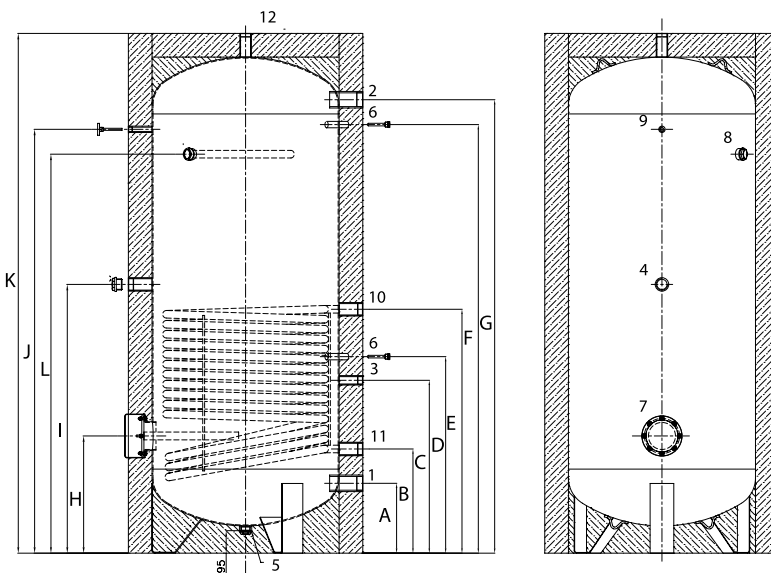
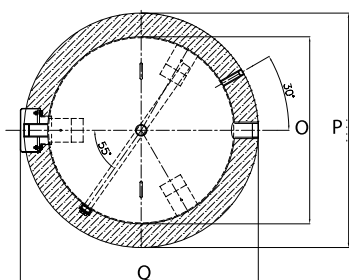
## ТЕХНИЧЕСКИЕ ХАРАКТЕРИСТИКИ

		MAXIS CD1 800F	MAXIS CD1 1000F		MAXIS CD1	MAXIS CD1
Ёмкость	л	748	908	A мм	295	295
Максимальное рабочее давление в баке	бар	7	7	B мм	460	440
Максимальная рабочая температура	°С	95	95	C мм	660	730
Площадь теплообменника	м <sup>2</sup>	2,5	3,0	D мм	760	830
Ёмкость теплообменника	л	14,2	18	E мм	910	1030
Максимальная рабочая температура	°С	110	110	F мм	1560	1810
Мощность при 900л/ч	кВт	23,8 / 22	30,9 / 39,5	G мм	1665	1915
Потери давления в теплообменнике 900л/ч	мбар	21	33	H мм	475	495
Тепловые потери	кВтч/сут	5,27	6,03	I мм	1000	1135
Масса пустого бака	кг	201	272	J мм	1540	1790
<b>КОД</b>		<b>3060485</b>	<b>3060486</b>	K мм	1945	2195
				L мм	1360	1685
				M мм	-	-
				N мм	-	-
				O мм	790	790
				P мм	990	990
				Q мм	1005	1005

Полный список аксессуаров см. стр. 44

### ОБОЗНАЧЕНИЯ

1. Вход холодной воды G2" F
2. Выход ГВС G2" F
3. Выход линии рециркуляции G1" F
4. Выход ГВ G1½" F
5. Выход линии дренажа G1¼" F
6. Гильза для датчика G½" F
7. Фланец ø110
8. Магниевый анод G1¼" F
9. Термометр
10. Выход первичного контура G1½" F
11. Выход первичного контура G1½" F
12. Верхнее подключение G1½" F





# MAXIS CD1



СОВМЕСТИМОСТЬ  
С "СОЛНЦЕМ"



ЗАЩИТА  
ОТ КОРРОЗИИ



ФЛАНЕЦ  
РЕВИЗИИ



СДЕЛАНО  
В ИТАЛИИ



## БАК-НАКОПИТЕЛЬ ДЛЯ КОНТУРА ГВС С ОДНИМ ТЕПЛООБМЕННИКОМ.

/ ДЛЯ ПОДКЛЮЧЕНИЯ К ПРИНУДИТЕЛЬНОЙ СИСТЕМЕ СОЛНЕЧНОГО ТЕПЛОСНАБЖЕНИЯ ИЛИ КОТЛУ БОЛЬШОЙ МОЩНОСТИ

- стальной бак с титановым эмалевым покрытием
- спиральный теплообменник
- магниевый анод (защита от коррозии)
- возможность подключения линии рециркуляции
- ревизионный фланец 400 мм
- гильзы для датчиков
- комплект тэнов (опция)
- встроенный термометр
- мягкая съёмная теплоизоляция
- активный анод PRO TECH (опция)

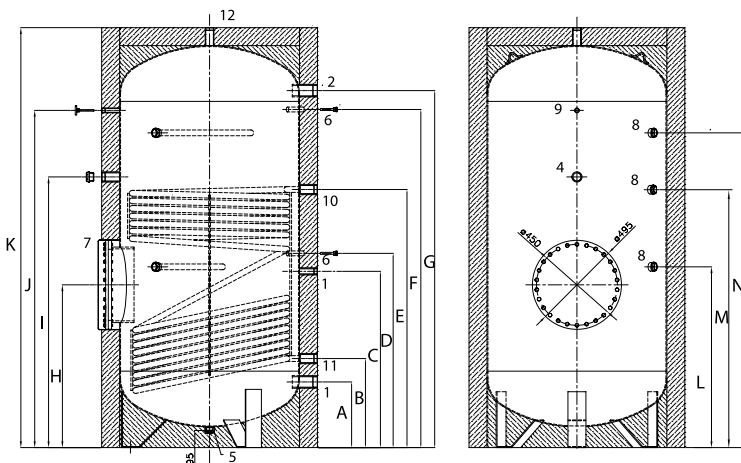
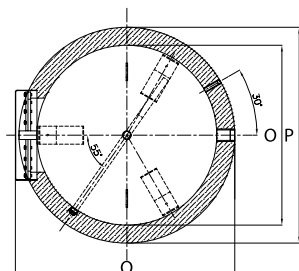
### ТЕХНИЧЕСКИЕ ХАРАКТЕРИСТИКИ

		MAXIS CD1 800	MAXIS CD1 1000	MAXIS CD1 1500	MAXIS CD1 2000	MAXIS CD1 2500		MAXIS CD1 800	MAXIS CD1 1000	MAXIS CD1 1500	MAXIS CD1 2000	MAXIS CD1 2500
Ёмкость	л	800	1000	1500	2000	2500	A мм	295	295	365	435	400
Максимальное рабочее давление в баке	бар	7	7	7	7	7	B мм	415	425	495	560	555
Максимальная рабочая температура	°C	95	95	95	95	95	C мм	795	865	980	1060	1065
Площадь теплообменника	м <sup>2</sup>	2,5	3	4,5	5,4	6	D мм	895	965	1080	1160	1165
Ёмкость теплообменника	л	14,2	18	26,6	32,6	36,6	E мм	1195	1315	1435	1460	1535
Максимальная рабочая темп-ра т/о	°C	110	110	110	110	110	F мм	1560	1810	1880	1710	1970
Мощность при 900л/ч	кВт	22/23,8	30,9 / 39,5	30,9 / 39,5	39,9 / 57,5	46,1 / 65,3	G мм	1665	1915	1985	1820	2080
Потери давления при 900л/ч	мбар	21	33	33	44	48	H мм	800	830	905	975	960
Тепловые потери	кВтч/сут	5,62	6,03	5,97	8,31	8,88	I мм	1260	1395	1505	1525	1660
Масса пустого бака	кг	246	272	420	487	630	J мм	1540	1790	1875	1695	1955
<b>КОД</b>		3060475	3060476	3060477	3060478	3060479	K мм	1945	2195	2335	2245	2465
							L мм	900	930	1005	1075	1060
							M мм					1590
							N мм	1500	1765	1750	1650	1920
							O мм	790	790	1000	1200	1250
							P мм	990	990	1200	1400	1450
							Q мм	1010	1010	1220	1420	1470

Полный список аксессуаров см. стр. 44

#### ОБОЗНАЧЕНИЯ

1. Вход холодной воды G2" F
2. Выход ГВС G2" F
3. Вход линии рециркуляции G1½" F
4. ТЭН G1½" F
5. Вход линии дренажа G1¼" F
6. Гильза для датчика G½" F
7. Фланец ø 400
8. Магниевый анод G1¼" F
9. Термометр
10. Выход первичного контура G1½" F
11. Вход первичного контура G1½" F
12. Верхнее подключение G1¼" F



# MAXIS CD2 F



СОВМЕСТИМОСТЬ  
С "СОЛНЦЕМ"



ЗАЩИТА  
ОТ КОРРОЗИИ



ФЛАНЕЦ  
РЕВИЗИИ



СДЕЛАНО  
В ИТАЛИИ



## БАК-НАКОПИТЕЛЬ ДЛЯ КОНТУРА ГВС С ДВУМЯ ТЕПЛООБМЕННИКАМИ.

/ Для подключения к принудительной системе солнечного теплоснабжения или котлу большой мощности

- стальной бак с титановым эмалевым покрытием
- два спиральных теплообменника
- магниевый анод (защита от коррозии)
- возможность подключения линии рециркуляции
- ревизионный фланец 110 мм
- гильзы для датчиков
- комплект тэнов (опция)
- встроенный термометр
- мягкая съёмная теплоизоляция
- теплообменник солнечного контура повышенной мощности для максимальной эффективности
- подключения теплообменника и гвс для удобства монтажа

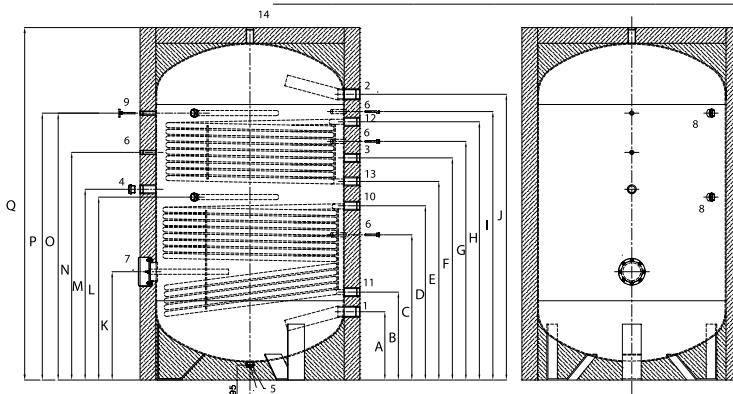
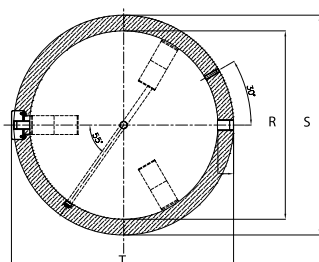
### ТЕХНИЧЕСКИЕ ХАРАКТЕРИСТИКИ

		MAXIS CD2 800F	MAXIS CD2 1000F	MAXIS CD2 1500F	MAXIS CD2 2000F	MAXIS CD2 2500F		MAXIS CD2 800F	MAXIS CD2 1000F	MAXIS CD2 1500F	MAXIS CD2 2000F	MAXIS CD2 2500F
Ёмкость	л	770	896	1500	2000	2500	A мм	295	295	365	435	400
Максимальное рабочее давление в баке	бар	7	7	7	7	7	B мм	460	460	520	560	555
Максимальная рабочая температура	°C	95	95	95	95	95	C мм	760	760	995	925	1030
Площадь поверхности нижнего теплообменника	м²	2,4	2,5	4,2	4,5	6,0	D мм	910	910	1230	1110	1270
Ёмкость нижнего теплообменника	л	14,2	14,5	24,6	27,1	36,6	E мм	1050	1115	1380	1265	1475
Мощность нижнего теплообменника при 900 л/ч	кВт	24,6 / 45,3	30,1 / 62,1	37,2 / 70,9	39,9 / 57,5	51,2 / 72,4	F мм	1290	1360	1555	1415	1645
Потери давления нижнего теплообменника при 900л/ч	мбар	23	23	67	45	50	G мм	1350	1465	1650	1520	1755
Площадь поверхности верхнего теплообменника	м²	2,4	2,5	2,5	3	3,5	H мм	1500	1565	1785	1645	1895
Ёмкость верхнего теплообменника	л	14,2	14,5	14,5	18,1	21,2	I мм	1560	1810	1880	1710	1970
Мощность верхнего теплообменника при 900 л/ч	кВт	18 / 23,5	34,7 / 60,3	34,7 / 60,3	35,2 / 65,2	36 / 70,1	J мм	1665	1915	1985	1820	2080
Потери давления верхнего теплообменника при 900л/ч	мбар	15	22	22	23	28	K мм	475	475	570	690	645
Максимальная рабочая температура т/о	°C	110	110	110	110	110	L мм			1165	1325	
Тепловые потери	кВтч/сут	5,27	5,97	7,06	8,26	9,34	M мм	980	1015	1305	1215	1405
Масса пустого бака	кг	236	257	410	477	635	N мм	1250	1215	1415	1450	
<b>КОД</b>		3060487	3060488	3060489	3060490	3060491	O мм	1560	1685	1865	1700	1955
							P мм	1540	1790	1875	1700	1955
							Q мм	1945	2195	2335	2245	2465
							R мм	790	790	1000	1200	1250
							S мм	990	990	1200	1400	1450
							T мм	1005	1005	1215	1415	1465

Полный список аксессуаров см. стр. 44

#### ОБОЗНАЧЕНИЯ

	800-1000-1500	2000-2500
1. Вход холодной воды	G2" F	G2" F
2. Выход ГВС	G2" F	G2" F
3. Вход линии рециркуляции	G1" F	G1 1/2" F
4. ТЭН	G1 1/2" F	G1 1/2" F
5. Вход линии дренажа	G1 1/2" F	G1 1/2" F
6. Гильза для датчика	G 1/2" F	G 1/2" F
7. Фланец	ø 110	ø 110
8. Магниевый анод	G1 1/2" F	G1 1/2" F
9. Термометр		
10. Выход нижнего теплообменника	G1 1/2" F	G1 1/2" F
11. Выход нижнего теплообменника	G1 1/2" F	G1 1/2" F
12. Выход верхнего теплообменника	G1 1/2" F	G1 1/2" F
13. Выход верхнего теплообменника	G1 1/2" F	G1 1/2" F
14. Верхнее подключение	G1 1/2" F	G1 1/2" F



# MAXIS CK1



## БАК-НАКОПИТЕЛЬ

/ ДЛЯ ПЕРВИЧНОГО КОНТУРА  
С ОДНИМ ТЕПЛООБМЕННИКОМ

- стальной бак
- параллельное подключение солнечного теплообменника и подготовка для монтажа насосной группы
- внутренние подключения и подготовка для монтажа модуля мгновенного производства горячей воды (FWS)
- подключения в верхней части для упрощения удаления воздуха из контура отопления
- возможность подключения тэна 1½" над теплообменником
- внутренние формы и размеры увеличивает стратификацию
- и производительность в течение всего года

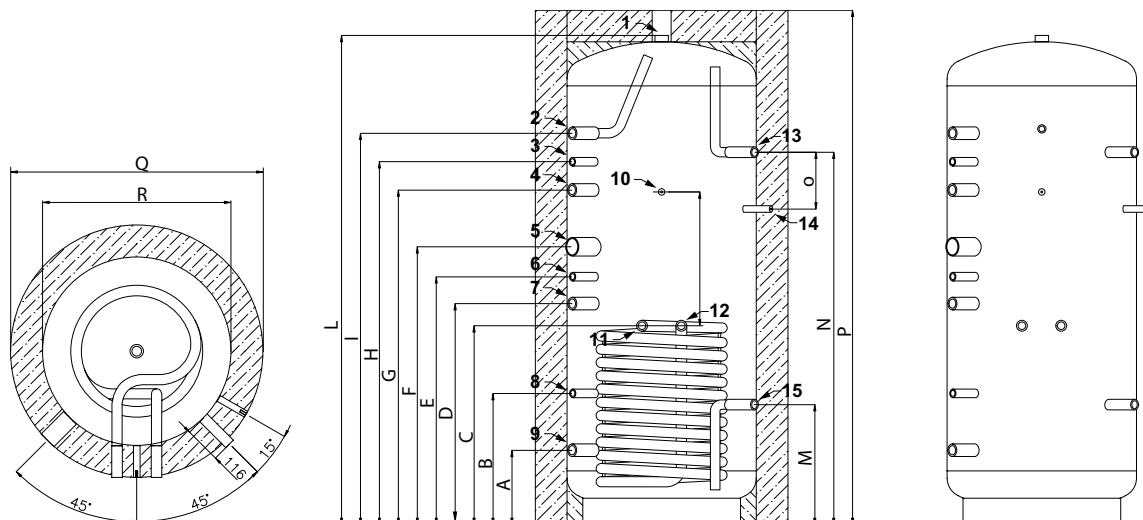
## ТЕХНИЧЕСКИЕ ХАРАКТЕРИСТИКИ

		MAXIS CK1 400	MAXIS CK1 600	MAXIS CK1 800	MAXIS CK1 1000		MAXIS CK1 400	MAXIS CK1 600
Ёмкость	л	400	580	765	383	A мм	235	230
Максимальное рабочее давление в баке	бар	3	3	3	3	B мм	415	405
Максимальная рабочая температура	°C	95	95	95	95	C мм	630	760
Площадь поверхности теплообменника	м²	1,5	2,1	2,8	3,4	D мм	700	815
Ёмкость теплообменника	л	9,3	13	17,5	21	E мм	785	900
Макс. рабочая температура теплообменника	°C	110	110	110	110	F мм	880	1000
Мощность при 900 л/ч	кВт	24 / 16,2	23,4 / 50,7	28,6 / 24,8	32,4 / 57,7	G мм	1060	1400
Потери давления при 900л/ч	мбар	21	25	32	32	H мм	1150	1550
Тепловые потери	кВтч/сут	2,3	2,97	3,45	3,45	I мм	1240	1645
Масса пустого бака	кг	92	113	155	176	L мм	1550	1865
КОД		3060460	3060461	3060462	3060463	M мм	380	380
						N мм	1180	1180
						O мм	180	180
						P мм	1630	1945
						Q мм	800	850
						R мм	600	650

Полный список аксессуаров см. стр. 44

### ОБОЗНАЧЕНИЯ

1. Верхнее подключение G 1" F
2. Возврат контура подготовки ГВС G 1" F
3. Гильза для датчика G ½" F
4. Подача контура подготовки ГВС G 1" F
5. ТЭН G 1½" F
6. Гильза для датчика G ½" F
7. Подача контура отопления G 1" F
8. Гильза для датчика G ½" F
9. Возврат контура отопления G 1" F
10. Крепление солнечного цифрового насосного модуля (M6)
11. Возврат контура солнечного коллектора G ¾" F
12. Подача контура солнечного коллектора G ¾" F
13. Подача контура ГВС G ¾" F
14. Крепление модуля ГВС (M8)
15. Возврат контура ГВС G ¾" F



# MAXIS CKZ



## РЕЗЕРВУАР-НАКОПИТЕЛЬ

/ БЕЗ ТЕПЛООБМЕННИКА (БУФЕРНАЯ ЁМКОСТЬ)

/ ДЛЯ ПЕРВИЧНОГО КОНТУРА

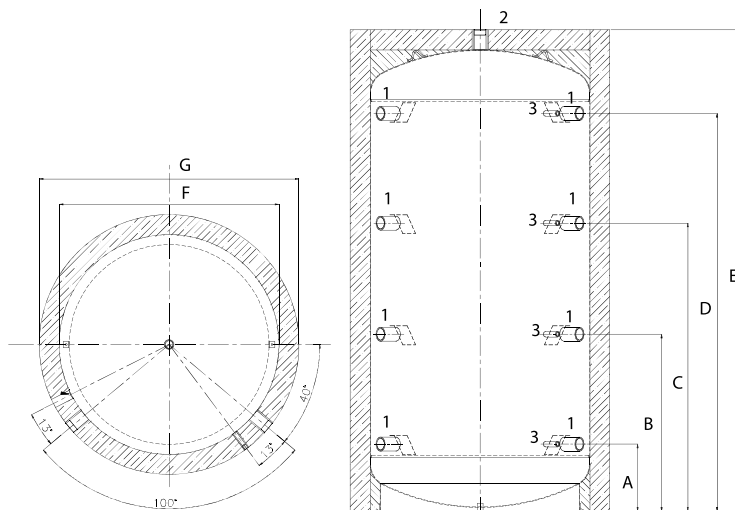
- неэмалированный стальной бак
- 8 подключений 2" для источников большой мощности и увеличенного протока
- идеальный вариант для подключения к внешнему теплообменнику
- для аккумулирования энергии от системы солнечного теплоснабжения
- или других источников
- возможность прямого подключения к котлу благодаря рабочему давлению 6 бар
- а гильзы для датчиков

## ТЕХНИЧЕСКИЕ ХАРАКТЕРИСТИКИ

		MAXIS CKZ 1500	MAXIS CKZ 2000	MAXIS CKZ 2500	MAXIS CKZ 3000
Ёмкость	л	1500	2000	2500	2822
Максимальное рабочее давление в баке	бар	6	6	6	6
Максимальная рабочая температура	°С	95	95	95	95
Теплопотери	кВтч/сут	6.52	11,22	10.72	10.75
Масса пустого бака	кг	224	256	297	324
КОД		3060456	3060457	3060458	3060459

		MAXIS CKZ 1500	MAXIS CKZ 2000	MAXIS CKZ 2500	MAXIS CKZ 3000
A мм	372	335	390	390	
B мм	817	885	860	950	
C мм	1342	1441	1365	1510	
D мм	1750	1990	1820	2070	
E мм	2150	2408	2265	2515	
F мм	1000	1100	1250	1250	
G мм	1200	1300	1450	1450	

Полный список аксессуаров см. стр. 44



### ОБОЗНАЧЕНИЯ

1. Подключение G 2" F
2. Воздухоотводчик G 2" F
3. Гильза датчика G 1/2"

ЭЛЕКТРИЧЕСКИЕ	КОД	BC1S BC2S	CDZ	CD1F CD1 CD2F	CK1
<b>Электрический комплект 3 кВт:</b> ТЭН, фланец 110 мм и проводка со стержневым термостатом (для бойлеров косвенного нагрева BC1S и BC2S)	935118	●			
<b>Электрический комплект 6 кВт:</b> ТЭН, фланец 110 мм и проводка с погружным термостатом одно-и трехфазный термостат (для бойлеров косвенного нагрева BC1S и BC2S ёмкостью 300 и 450 л)	935119	●			
<b>Электрический комплект 1,5 кВт:</b> 1" 1/2 резьбовой ТЭН и термостат. Защита: IP 21 для монтажа на однофазном фланце	935393	● (кроме BC2S 200)		● (только 800 1000)	●
<b>Электрический комплект 2,5 кВт:</b> 1" 1/2 резьбовой ТЭН и термостат. Защита: IP 21 для монтажа на однофазном фланце	935394	● (кроме BC2S 200)		●	●
<b>Электрический комплект 6 кВт 400 В:</b> 1" 1/2 резьбовой ТЭН и термостат. Защита: IP 21 для монтажа на трехфазном фланце	3078066			●	●
<b>Активный анод PROTECH малого размера</b>	3078061		● (800 1000)		
<b>Активный анод PROTECH среднего размера</b>	3078062		● (1500)	● (800)	
<b>Активный анод PROTECH большого размера</b>	3078063		● (2000)	● (1000 1500)	
<b>Активный анод PROTECH очень большого размера</b>	3078064		● (2500 3000)	● (2000 2500)	
<b>Электрический комплект 9 кВт. 230/400 В</b>	3078059		●	● (кроме CD1 F)	
<b>Электрический комплект 15 кВт. 230/400 В</b>	3078058		●	● (кроме CD1 F)	
<b>ГИДРАВЛИЧЕСКИЕ</b>					
<b>Группа гидравлической безопасности 1"</b>	885516	●			



**ТЕПЛОВЫЕ НАСОСЫ  
ДЛЯ ОТОПЛЕНИЯ И ГВС NIMBUS**





**ARISTON**



# НАШЕ БУДУЩЕЕ ЗАВИСИТ ОТ НАС

Защита окружающей среды становится всё более актуальным вопросом для каждого производителя и потребителя. Ежедневно принимаемые нами решения оказывают влияние на потребление ресурсов планеты и на обеспечение достойного будущего для наших детей.

Энергетическая Директива, основанная на европейской концепции Экодизайна, определяет основные принципы для производства экологически чистых продуктов с точки зрения энергопотребления.

Любое оборудование, с которым мы ежедневно сталкиваемся: от компьютеров до лампочки, от бытовой техники до отопительных котлов,- попадает под действие указанных норм. Введение новых классов энергетической эффективности изменит существующую концепцию «экологичных» продуктов.

Ariston продолжает инвестировать в разработку передовых технологий, в полном соответствии с Энергетической Директивой и в интересах своих клиентов.

Именно от клиентов зависит выбор систем отопления, ориентированных на будущее, которые экологически безопасны и обеспечивают значительную экономию энергии.

**Еще большая энергетическая эффективность в соответствии с Европейской директивой о энергопотреблении и экономии энергии.**

**Это то, что отличает наши отопительные системы.**





# НОВОЕ ЭКОЛОГИЧЕСКИ БЕЗОПАСНОЕ ОБОРУДОВАНИЕ

Согласно новой Энергетической Директиве Европейского Союза “20-20-20” к 2020 году планируется снижение выбросов парниковых газов на 20%, увеличение использования возобновляемых источников энергии на 20% и снижение общего потребления энергии на 20% за счет повышения эффективности оборудования и технологий.

Ariston заботится о комфорте своих клиентов и постоянно работает над его совершенствованием. Технология теплового насоса позволяет поддерживать Ваш уровень комфорта, потребляя минимум энергии и оказывая минимальное воздействие на окружающую среду, благодаря впечатляющему снижению расхода топлива и отсутствию выбросов выхлопных газов.

**Ariston всегда находится на шаг впереди в вопросе инноваций и новых продуктов и теперь имеет в своем ассортименте отопительные воздушные тепловые насосы.**

Ariston смотрит в будущее с точки зрения заботы об окружающей среде и запускает новую линейку продукции - тепловые насосы для отопления.

Тепловые насосы в настоящее время быстро приобретают популярность не только за счет малого воздействия на экологию, но и благодаря повышенной экономии энергии.

Новая линейка насосов идеально сочетает в себе эффективность и комфорт. Наличие разнообразных моделей, в том числе очень компактных размеров, позволяет устанавливать насос в различных конфигурациях.

**-20%**

снижение выбросов CO<sub>2</sub>  
в атмосферу

**-20%**

снижение  
потребляемой энергии

**+20%**

повышение доли  
возобновляемых  
источников энергии

# ВЫСОКОЭФФЕКТИВНЫЕ РЕШЕНИЯ ДЛЯ ОТОПЛЕНИЯ ЗДАНИЙ

## ПОТРЕБЛЕНИЕ «БЕСПЛАТНОЙ» ЭНЕРГИИ

70% энергии, используемой для отопления и ГВС, потребляется из окружающего воздуха.

# 70%

тепловой энергии  
поступает из воздуха

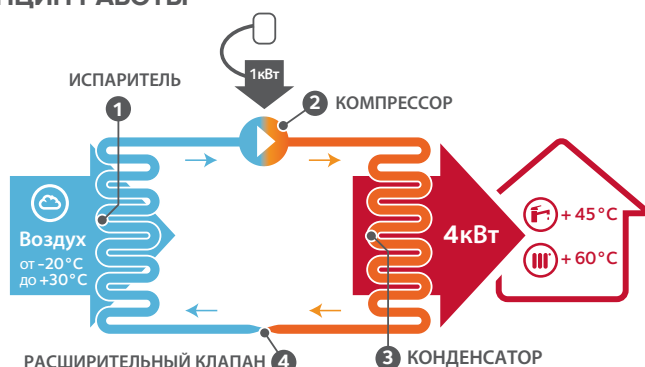
# 30%

тепловой энергии  
- потребляемое  
электричество



## ТЕПЛОМЫСЛ: ПРОСТОЕ И ПРОВЕРЕННОЕ РЕШЕНИЕ

ПРИНЦИП РАБОТЫ



### ОТОПЛЕНИЕ В 4 СТУПЕНИ

- 1 Хладагент поглощает тепло внешнего воздуха, проходящего через испаритель.
- 2 Компрессор повышает давление и температуру хладагента.
- 3 Хладагент передает тепло в систему отопления через конденсатор.
- 4 Снижение давления и температуры хладагента к первоначальным параметрам при помощи расширительного клапана.

## NIMBUS FLEX

Удобное решение для любых помещений



Модулируемый тепловой насос + гидравлический модуль + бак-аккумулятор на 180 л

- / Возможность максимально компактной установки компонентов
- / Упрощенное подключение контура хладагента



## NIMBUS COMPACT

Два элемента в одном корпусе



Модулируемый тепловой насос + блок «два в одном», объединяющий гидравлический модуль и бак-аккумулятор на 180 л

- / Минимальные габариты благодаря объединению бака и гидравлического модуля
- / Простая установка в небольших помещениях
- / Упрощенное подключение контура хладагента



## NIMBUS PLUS

Объединение двух решений: отопление и ГВС



Отопительный тепловой насос NIMBUS (внешний блок и гидравлический модуль) + тепловой насос для ГВС Nuos Primo объемом до 250 л

- / Повышенный комфорт с независимыми контурами отопления и ГВС
- / Простота установки: компактный гидравлический модуль
- / Упрощенное подключение контура хладагента



# NIMBUS, ЛУЧШЕЕ РЕШЕНИЕ ДЛЯ ВАШЕГО ДОМА



## УЛЬТРАКОМПАКТНЫЕ РАЗМЕРЫ

Nimbus предлагает самое компактное оборудование на рынке

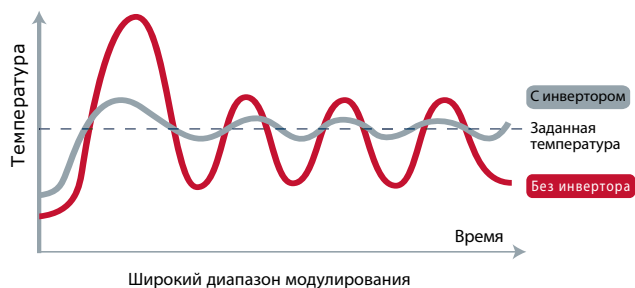


ОДИНАКОВЫЕ  
РАЗМЕРЫ  
ОДНО- И  
ДВУХЗОНАЛЬНОГО  
МОДУЛЯ



## DC ИНВЕРТОРНАЯ ТЕХНОЛОГИЯ ДЛЯ ОПТИМАЛЬНОГО КОМФОРТА

Тепловые насосы Nimbus оснащены инвертируемым компрессором, который позволяет полностью модулировать мощность нагрева в широком диапазоне (от 15% до 115% номинальной мощности), таким образом постоянно адаптируясь к реальным потребностям. Кроме того, инверторная технология уменьшает количество циклов включения / выключения насоса, обеспечивая его повышенный срок службы. Эта технология позволяет снизить потребление энергии и обеспечить максимальный комфорт.



Гарантированная эффективная работа при температурах наружного воздуха до  $-20^{\circ}\text{C}$



**NIMBUS FLEX**



**NIMBUS COMPACT**



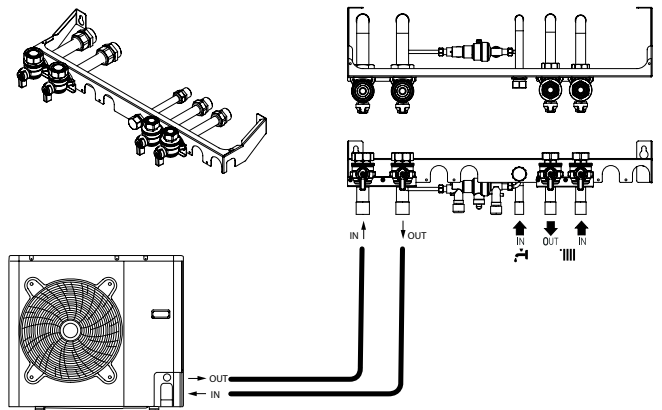
**NIMBUS PLUS**

## ПРОСТАЯ УСТАНОВКА

NIMBUS имеет упрощенную систему подключений внешнего блока к гидравлическому модулю: таким образом упрощен монтаж и снижены потери в соединениях;

/ Для каждой модели Nimbus существует одно- и двухзональная версии гидравлического модуля: это обеспечивает экономию пространства и времени на установку, так как не требуется никаких дополнительных элементов для подключения второй температурной зоны;

/ Для упрощения установки в комплект каждой модели Nimbus включен набор креплений и гидравлических клапанов.



## ИНТЕЛЛЕКТУАЛЬНОЕ УПРАВЛЕНИЕ БЛАГОДАРЯ SENSYS

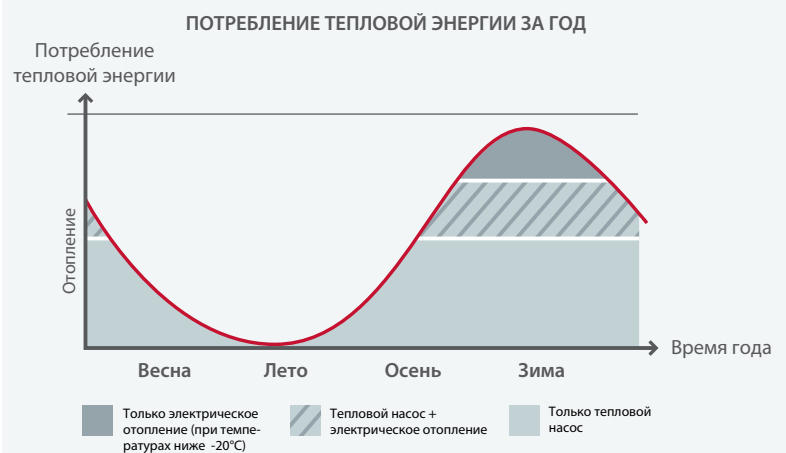
/ Пульт управления Sensys, включенный в комплект прибора, постоянно регулирует мощность теплового насоса в соответствии с потребностями пользователей и с изменением внешней и внутренней температур воздуха;

## ЭКОЛОГИЯ, ЭНЕРГОСБЕРЕЖЕНИЕ И КОМФОРТ

Применение теплового насоса Nimbus позволяет обеспечить большую часть потребности в тепловой энергии, гарантируя экономичную работу в течение всего года.

Даже в экстремально холодные периоды тепловой насос обеспечивает необходимый комфорт.

Интеллектуальная система управления автоматически выбирает наиболее эффективный режим работы насоса.



Более 70% годовой потребности в тепловой энергии покрывается за счет теплового насоса с возобновляемым и неисчерпаемым источником энергии - воздухом.

Интеллектуальная система управления всегда оптимизирует работу двух источников энергии (ТН и ТЭН), что обеспечивает минимальное воздействие на окружающую среду при максимальном комфорте пользователей.

# NIMBUS COMPACT



**Тепловой насос типа «воздух-вода» для отопления и ГВС**

## **ЭНЕРГОЭФФЕКТИВНОСТЬ**

- Более 70% годовой потребности в тепловой энергии покрывается за счет теплового насоса с возобновляемым и бесплатным источником энергии - воздухом;
- 30% экономии электричества благодаря использованию насоса с наивысшим классом энергоэффективности;
- Технология полной модуляции мощности позволяет изменять мощность в широком диапазоне от 15% до 115% от номинальной мощности и минимизировать потери энергии в процессе работы.

**COP до 4,3**  
**плавная модуляция мощности**  
**эффективная работа при температурах до -20°C**  
**панель управления Sensys в комплекте**  
**бесшумная работа**



**Внешний блок: модулируемый компрессор**

- / Доступные модели: 4, 6 и 8 кВт
- / COP до 4,30
- / Низкий уровень шума
- / Работоспособность при температурах до -20°C



**Блок «всё-в-одном» включает гидравлический модуль и бак-аккумулятор 180л для нужд ГВС**

- / Самое компактное решение на рынке благодаря объединению бака и гидравлического модуля: 600x600x1700мм
- / Подходит для правого или левого гидравлического подключения, а также для верхнего подключения
- / Выпускается в двух исполнениях: одна или две температурные зоны, а также для верхнего подключения.
- / Быстрая установка: все гидравлические подключения предустановлены
- / Двойная защита бака-аккумулятора благодаря наличию магниевых анодов и активного титанового анода



**Панель управления Sensys**

- / Интеллектуальное управление работой систем отопления и ГВС



**Датчик уличной температуры**

### ТЕХНОЛОГИИ И ДИЗАЙН

- Nimbus Compact имеет минимальные габариты среди аналогов на рынке;
- Панель управления Sensys обеспечивает удобное управление и полный контроль всех параметров как системы отопления, так и ГВС;
- Протокол связи BUS BRIDGENET обеспечивает совместимость всех компонентов системы (котла, комнатных термостатов, гидравлических модулей, солнечной системы отопления и ГВС, бойлера косвенного нагрева и других).

### КОМФОРТ

- Точная модуляция мощности в соответствии с реальным потреблением тепла обеспечивает максимальный комфорт в помещениях;
- Встроенные электрические нагревательные элементы 2 кВт + 2 кВт гарантируют поддержание заданных параметров в условиях очень низких внешних температур (до -20°C).

### КАЧЕСТВО

- Теплообменник из нержавеющей стали, встроенный во внешний блок, гарантирует высокую надежность и длительный срок службы;
- Двухступенчатый роторный компрессор обеспечивает низкий уровень вибраций и бесшумную работу;
- Двойная защита внутреннего бака от коррозии: наличие магниевого анода и применение активного титанового анода системы PROTECH;
- Комплект клапанов Exogel и набор фильтров, которые входят в состав насоса, гарантируют защиту от накипи и замерзания.

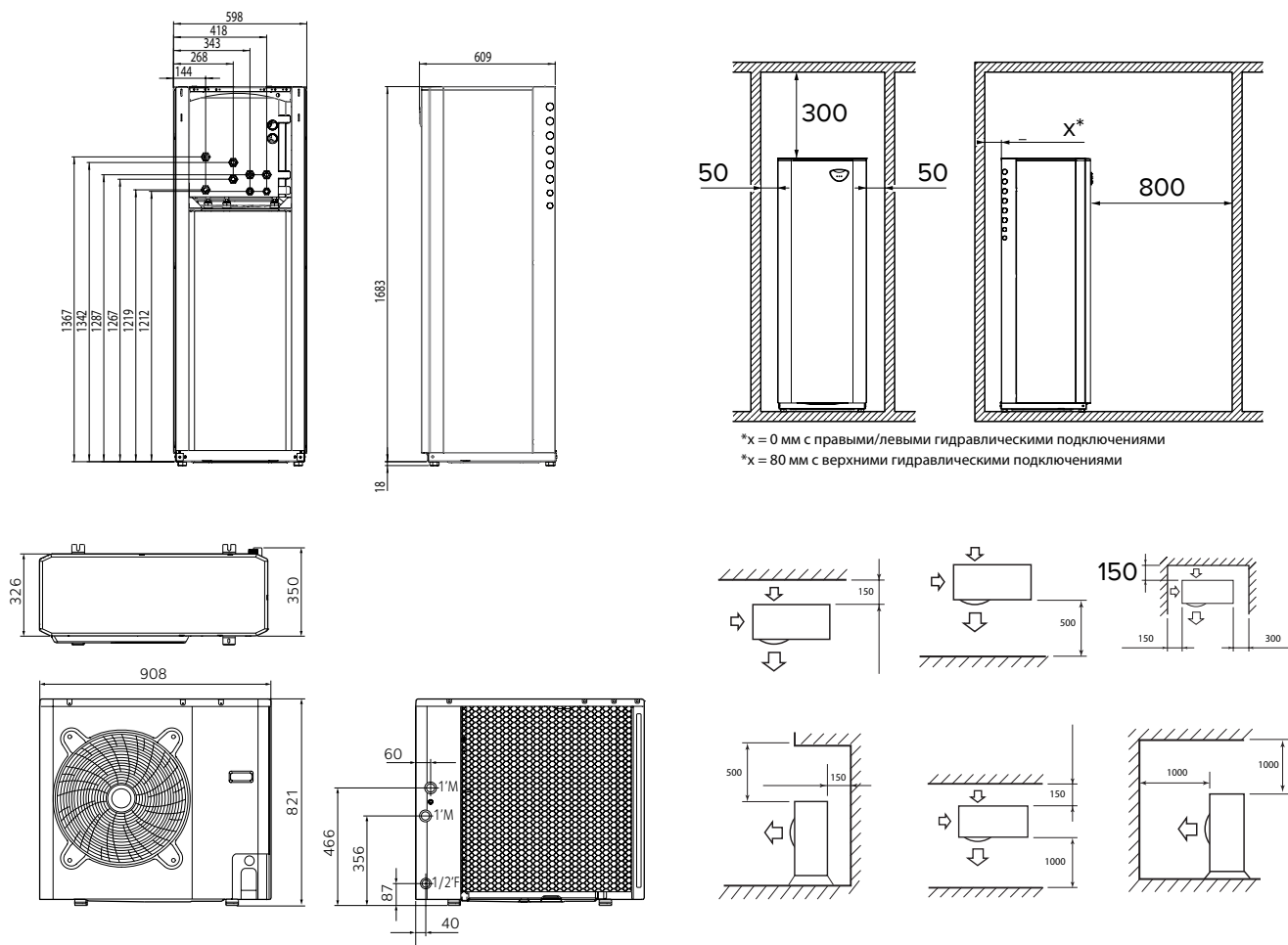


Технические характеристики

4 кВт 1 Зона    6 кВт 1 Зона    8 кВт 1 Зона    4 кВт 2 Зоны    6 кВт 2 Зоны    8 кВт 2 Зоны

		ТЕПЛОВОЙ НАСОС ТИПА "ВОЗДУХ/ВОДА"					
		ОТОПЛЕНИЕ И ГВС					
Хладагент		R410A					
Количество хладагента	кг	1,195	1,350	1,810	1,195	1,350	1,810
<b>ГИДРАВЛИЧЕСКИЙ МОДУЛЬ</b>							
Количество контуров отопления		1	1	1	2	2	2
Тип установки		Класс А - высокая энергоэффективность					
Минимальный расход теплоносителя	л/ч	320	420	420	320	420	420
Номинальный расход теплоносителя	л/ч	700	1000	1250	700	1000	1250
Мощность электрических нагревателей	кВт	4 (2+2)					
Объем расширительного бака	л	8					
Подключение контура отопления		1"					
Объем бака-аккумулятора	л	180					
Количество теплообменников		1					
Защита бака-аккумулятора		Активный титановый анод + Магниевый анод					
Подключение контура ГВС		3/4"					
COP (по стандарту EN16147)		2,50					
Время нагрева воды (до 52 °C)		2ч 13мин	2ч 05мин	2ч 02мин	2ч 13мин	2ч 05мин	2ч 02мин
Максимальное кол-во воды с температурой 40°C при опорожнении	л	240	240	240	240	240	240
Габариты (Д x Ш x В)	мм	600 x 600 x 1700					
Вес	кг	120	120	120	130	130	130
Напряжение/частота сети	В/Гц	230/50					

ГАБАРИТЫ





## ТЕХНИЧЕСКИЕ ХАРАКТЕРИСТИКИ

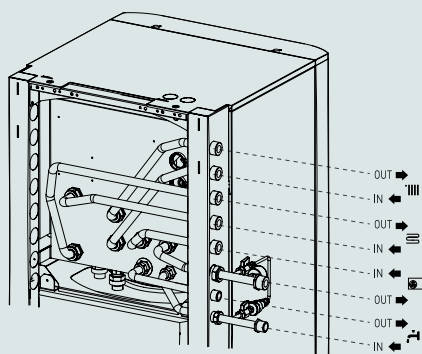
	4 кВт 1 Зона	6 кВт 1 Зона	8 кВт 1 Зона	4 кВт 2 Зоны	6 кВт 2 Зоны	8 кВт 2 Зоны
<b>ТЕПЛОВОЙ НАСОС (ВНЕШНИЙ БЛОК)</b>						
COP (7°C воздух / 35°C вода)	4,12	4,30	3,98	4,12	4,30	3,98
Выходная тепловая мощность (7°C воздух / 35°C вода)	кВт 4,08	5,76	7,16	4,08	5,76	7,16
Выходная тепловая мощность (-7°C воздух / 35°C вода)	кВт 2,78	3,46	4,16	2,78	3,46	4,16
COP (7°C воздух / 45°C вода)	3,26	3,06	3,20	3,26	3,06	3,20
Выходная тепловая мощность (7°C воздух / 45°C вода)	кВт 3,88	5,76	7,36	3,88	5,76	7,36
Выходная тепловая мощность (-7°C воздух / 45°C вода)	кВт 2,58	3,46	3,96	2,58	3,46	3,96
Уровень шума	дБ 62	62	64	62	62	64
Мин/макс температура уходящего воздуха	°C 20 / 60					
Рабочая температура внешнего воздуха	°C -20 / 30					
Габариты (Д x Ш x В)	мм 908 x 326 x 821					
Вес внешнего блока	кг 59	61	71	59	61	71
Напряжение/частота сети	В/Гц 230/50					
Максимальная сила тока	А 7,2	11	14	7,2	11	14

Код компонента	3300645	3300647	3300649	3300646	3300648	3300650
Код продукта	4кВт 1 Зона	6кВт 1 Зона	8кВт 1 Зона	4кВт 2 Зоны	6кВт 2 Зоны	8кВт 2 Зоны
3300590	●			●		
3300591		●			●	
3300592			●			●
3300595	●	●	●			
3300596				●	●	●
3318771	●	●	●	●	●	●
3083059	●	●	●	●	●	●

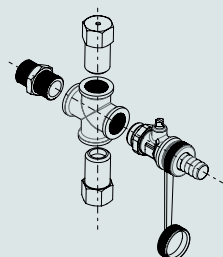
## АКСЕССУАРЫ

## КОДЫ

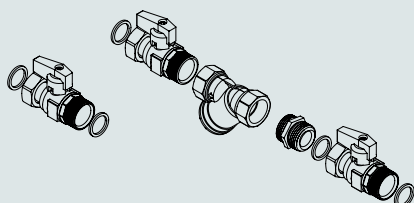
Комплект верхнего подключения	3318646
Комплект левого подключения	3318781
Комплект правого подключения	3318647
Комплект предохранительного клапана EXOGEL	3318771
Комплект фильтра и клапанов	3083059
Гибкие трубы 3 м	3083057
Гибкие трубы 10 м	3083058
Антивибрационный комплект опор для внешнего блока	3095017



Комплект левого подключения



Комплект клапана EXOGEL



Комплект фильтра и клапанов

# NIMBUS FLEX



Тепловой насос типа «воздух-вода» для отопления и ГВС

## ЭНЕРГОЭФФЕКТИВНОСТЬ

- Более 70% годовой потребности в тепловой энергии покрывается за счет теплового насоса с возобновляемым и бесплатным источником энергии - воздухом;
- 30% экономии электричества благодаря использованию насоса с наивысшим классом энергоэффективности;
- Технология полной модуляции мощности позволяет изменять мощность в широком диапазоне от 15% до 115% от номинальной мощности и минимизировать потери энергии в процессе работы.

**COP до 4,3**  
**плавная модуляция мощности**  
**эффективная работа при температурах до -20°C**  
**панель управления Sensys в комплекте**  
**бесшумная работа**



### Внешний блок: модулируемый компрессор

- / Доступные модели: 4, 6 и 8 кВт
- / COP до 4,30
- / Низкий уровень шума
- / Работоспособность при температурах до -20°C



### Компактный гидравлический модуль

- / Выпускается в двух исполнениях: одна или две температурные зоны
- / Быстрая установка: все гидравлические подключения предустановлены
- / Компактные размеры (600x300x700мм)



### Бак-аккумулятор на 180л

- / Отдельно стоящий эмалированный бак
- / Двойная защита бака-аккумулятора благодаря наличию магниевого анода и активного титанового анода



### Панель управления Sensys

- / Интеллектуальное управление работой систем отопления и ГВС



### Датчик уличной температуры

### ДИЗАЙН И ТЕХНОЛОГИИ

- Nimbus Flex включает гидравлический модуль в одно- или двухзональном исполнении;
- Панель управления Sensys обеспечивает удобное управление и полный контроль всех параметров как системы отопления, так и ГВС.

### КОМФОРТ

- Точная модуляция мощности в соответствии с реальным потреблением тепла обеспечивает максимальный комфорт в помещениях;
- Встроенные электрические нагревательные элементы 2 кВт + 2 кВт гарантируют поддержание заданных параметров в условиях очень низких внешних температур (до -20°C).

### КАЧЕСТВО

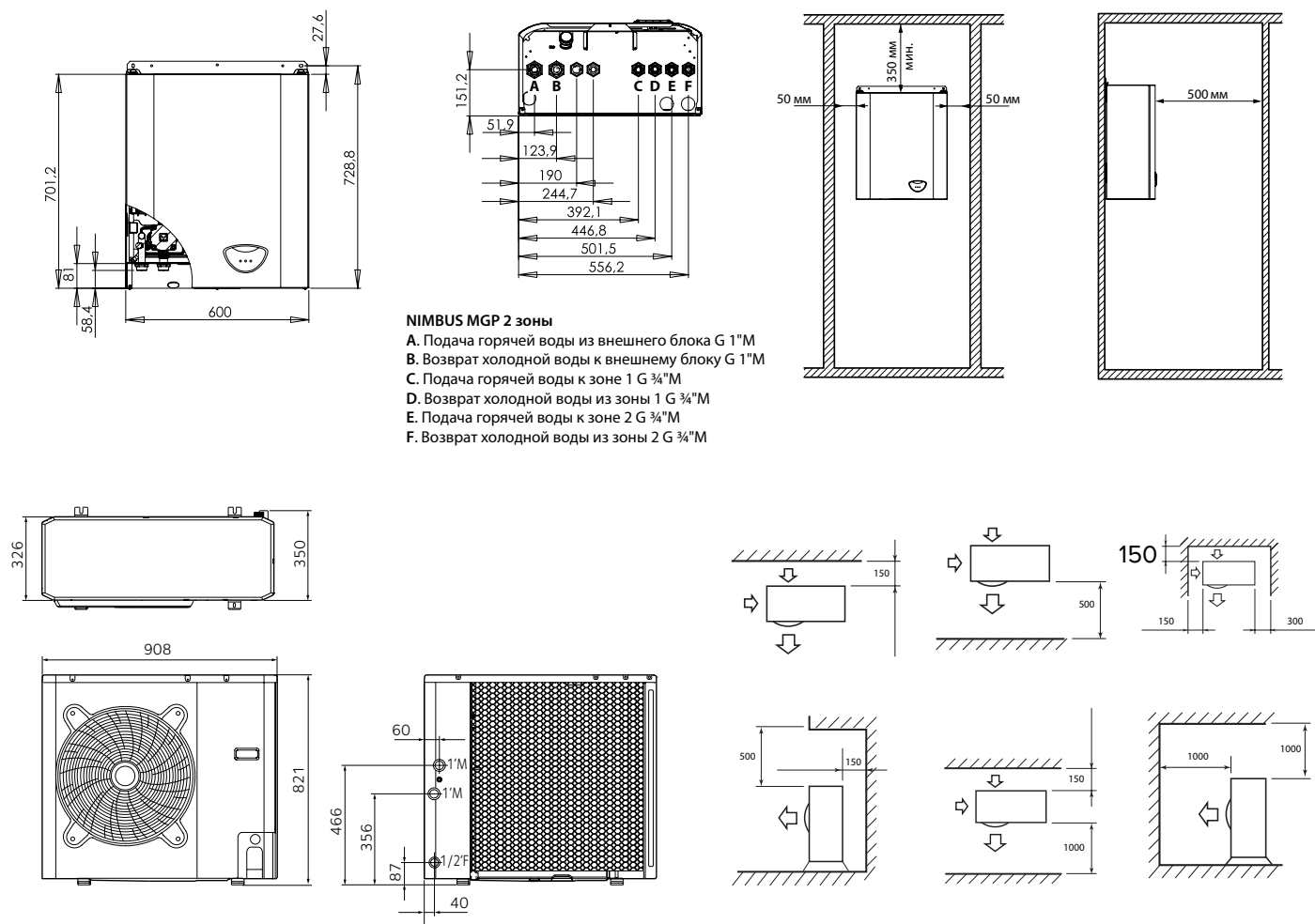
- Теплообменник из нержавеющей стали, встроенный во внешний блок, гарантирует высокую надежность и длительный срок службы;
- Двухступенчатый роторный компрессор обеспечивает низкий уровень вибраций и бесшумную работу;
- Двойная защита внутреннего бака от коррозии и накипи: наличие магниевых анодов и применение активного титанового анода;
- Встроенный трехходовой клапан обеспечивает удобное подключение к баку-аккумулятору;
- Комплект клапанов Exogel и набор фильтров, которые входят в состав насоса, гарантируют защиту от накипи и замерзания.



TECHNICAL DATA

	4 кВт 1 Зона	6 кВт 1 Зона	8 кВт 1 Зона	4 кВт 2 Зоны	6 кВт 2 Зоны	8 кВт 2 Зоны	
Тип теплового насоса	ТЕПЛОВЫЙ НАСОС ТИПА "ВОЗДУХ/ВОДА"						
Система	ОТОПЛЕНИЕ И ГВС						
Хладагент	R410A						
Количество хладагента	кг	1,195	1,350	1,810	1,195	1,350	1,810
<b>ГИДРАВЛИЧЕСКИЙ МОДУЛЬ</b>							
Количество контуров отопления		1	1	1	2	2	2
Тип установки	Класс А - высокая энергоэффективность						
Минимальный расход теплоносителя	л/ч	320	420	420	320	420	420
Номинальный расход теплоносителя	л/ч	700	1000	1250	700	1000	1250
Мощность электрических нагревателей	кВт	4 (2+2)					
Объем расширительного бака	л	8					
Подключение контура отопления		1"					
Объем бака-аккумулятора	л	180					
Количество теплообменников		1					
Защита бака-аккумулятора		Активный титановый анод + Магниевый анод					
Подключение контура ГВС		3/4"					
COP (по стандарту EN16147)		2,50					
Время нагрева воды (до 52 °C)		2ч 13мин	2ч 05мин	2ч 02мин	2ч 13мин	2ч 05мин	2ч 02мин
Максимальное количество ГВС	л	240					
Габариты (Д x Ш x В)	мм	600 x 314 x 701					
Вес	кг	30	30	30	35,5	35,5	35,5
Напряжение/частота сети	В/Гц	230/50					

ГАБАРИТЫ



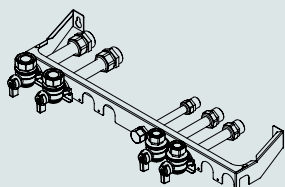
## ТЕХНИЧЕСКИЕ ХАРАКТЕРИСТИКИ

	4 кВт 1 Зона	6 кВт 1 Зона	8 кВт 1 Зона	4 кВт 2 Зоны	6 кВт 2 Зоны	8 кВт 2 Зоны
<b>ТЕПЛОВЫЙ НАСОС (ВНЕШНИЙ БЛОК)</b>						
COP (7°C воздух / 35°C вода)	4,12	4,30	3,98	4,12	4,30	3,98
Выходная тепловая мощность (7°C воздух / 35°C вода)	кВт 4,08	5,76	7,16	4,08	5,76	7,16
Выходная тепловая мощность (-7°C воздух / 35°C вода)	кВт 2,78	3,46	4,16	2,78	3,46	4,16
COP (7°C воздух / 45°C вода)	3,26	3,06	3,20	3,26	3,06	3,20
Выходная тепловая мощность (7°C воздух / 45°C вода)	кВт 3,88	5,76	7,36	3,88	5,76	7,36
Выходная тепловая мощность (-7°C воздух / 45°C вода)	кВт 2,58	3,46	3,96	2,58	3,46	3,96
Уровень шума	дБ 62	62	64	62	62	64
Мин/макс температура уходящего воздуха	°C 20 / 60					
Рабочая температура внешнего воздуха	°C -20 / 30					
Габариты (Д x Ш x В)	мм 908 x 326 x 821					
Вес внешнего блока	кг 59	61	71	59	61	71
Напряжение/частота сети	В/Гц 230/50					
максимальная сила тока	А 7,2	11	14	7,2	11	14

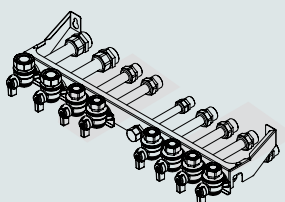
Код компонента		3300651	3300653	3300655	3300652	3300654	3300656
Код продукта	Описание продукта	4кВт 1 Зона	6кВт 1 Зона	8кВт 1 Зона	4кВт 2 Зоны	6кВт 2 Зоны	8кВт 2 Зоны
3300590	NIMBUS Внешний блок 4 кВт	●			●		
3300591	NIMBUS Внешний блок 6 кВт		●			●	
3300592	NIMBUS Внешний блок 8 кВт			●			●
3300593	NIMBUS Внутренний блок настенный 1 зона	●	●	●			
3300594	NIMBUS Внутренний блок настенный 2 зоны				●	●	●
3060451	Бак ARIANEXT CD1 180 Н	●	●	●	●	●	●
3318771	Комплект предохранительного клапана EXOGEL	●	●	●	●	●	●
3083059	Комплект фильтра и клапанов	●	●	●	●	●	●

## АКСЕССУАРЫ

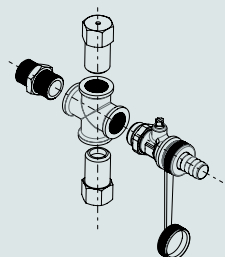
## КОД



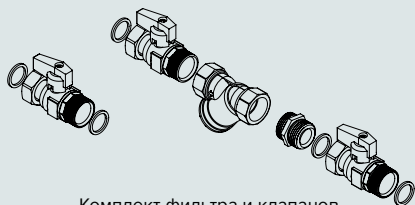
Комплект подключения ТН 1 зона



Комплект подключения ТН 2 зоны



Комплект клапана EXOGEL



Комплект фильтра и клапанов

Комплект подключения ТН 1 зона  
 Комплект подключения ТН 2 зоны  
 Комплект предохранительного клапана EXOGEL  
 Комплект фильтра и клапанов

3318873  
 3318874  
 3318771  
 3083059

Трубы гибкие 3 метра  
 Трубы гибкие 10 метров  
 Антивибрационный комплект опор для внешнего блока

3083057  
 3083058  
 3095017

# NIMBUS - L FLEX

Тепловой насос типа «воздух-вода»  
для отопления и ГВС



## ЭНЕРГОЭФФЕКТИВНОСТЬ

- Более 70% годовой потребности в тепловой энергии покрывается за счет теплового насоса с возобновляемым и бесплатным источником энергии - воздухом;
- 30% экономии электричества благодаря использованию насоса с наивысшим классом энергоэффективности;
- Технология полной модуляции мощности позволяет изменять мощность в широком диапазоне от 15% до 115% от номинальной мощности и минимизировать потери энергии в процессе работы.

энергоэффективность  
класса A  
COP до 4,3  
плавная модуляция  
мощности  
эффективная работа при  
температурах до -20°C  
панель управления  
Sensys в комплекте  
возможность  
охлаждения помещения  
отопления и ГВС



**Внешний блок: модулируемый компрессор и возможность работы в режиме охлаждения**

- / Доступные модели: 4, 6 и 8 кВт
- / COP до 4,30
- / Низкий уровень шума
- / Работоспособность при температурах до -20°C



**Компактный гидравлический модуль**

- / Выпускается в двух исполнениях: одна или две температурные зоны
- / Быстрая установка: все гидравлические подключения предустановлены
- / Компактные размеры (600x300x700мм)



**Бак-аккумулятор на 300л**

- / Отдельно стоящий эмалированный бак
- / Двойная защита бака-аккумулятора благодаря наличию магниевого анода и активного титанового анода



**Панель управления Sensys**

- / Интеллектуальное управление работой систем отопления и ГВС



**Датчик уличной температуры**



### ДИЗАЙН И ТЕХНОЛОГИИ

- Nimbus Flex включает гидравлический модуль в одно или двухзональном исполнении;
- Панель управления Sensys обеспечивает удобное управление и полный контроль всех параметров как системы отопления, так и ГВС.

### КОМФОРТ

- Точная модуляция мощности в соответствии с реальным потреблением тепла обеспечивает максимальный комфорт в помещениях;
- Встроенные электрические нагревательные элементы 2 кВт + 2 кВт гарантируют поддержание заданных параметров в условиях очень низких внешних температур (до -20°C).

### КАЧЕСТВО

- Теплообменник из нержавеющей стали, встроенный во внешний блок, гарантирует высокую надежность и длительный срок службы;
- Двухступенчатый роторный компрессор обеспечивает пониженный уровень вибрации очень низкий уровень шума;
- Двойная защита внутреннего бака от коррозии и накипи: наличие магниевого анода и применение активного титанового анода;
- Встроенный трехходовой клапан обеспечивает удобное подключение к баку-аккумулятору;
- Комплект клапанов Exogel и набор фильтров, которые входят в состав насоса, гарантируют защиту от загрязнения и замерзания.



ТЕХНИЧЕСКИЕ ХАРАКТЕРИСТИКИ

12 кВт М

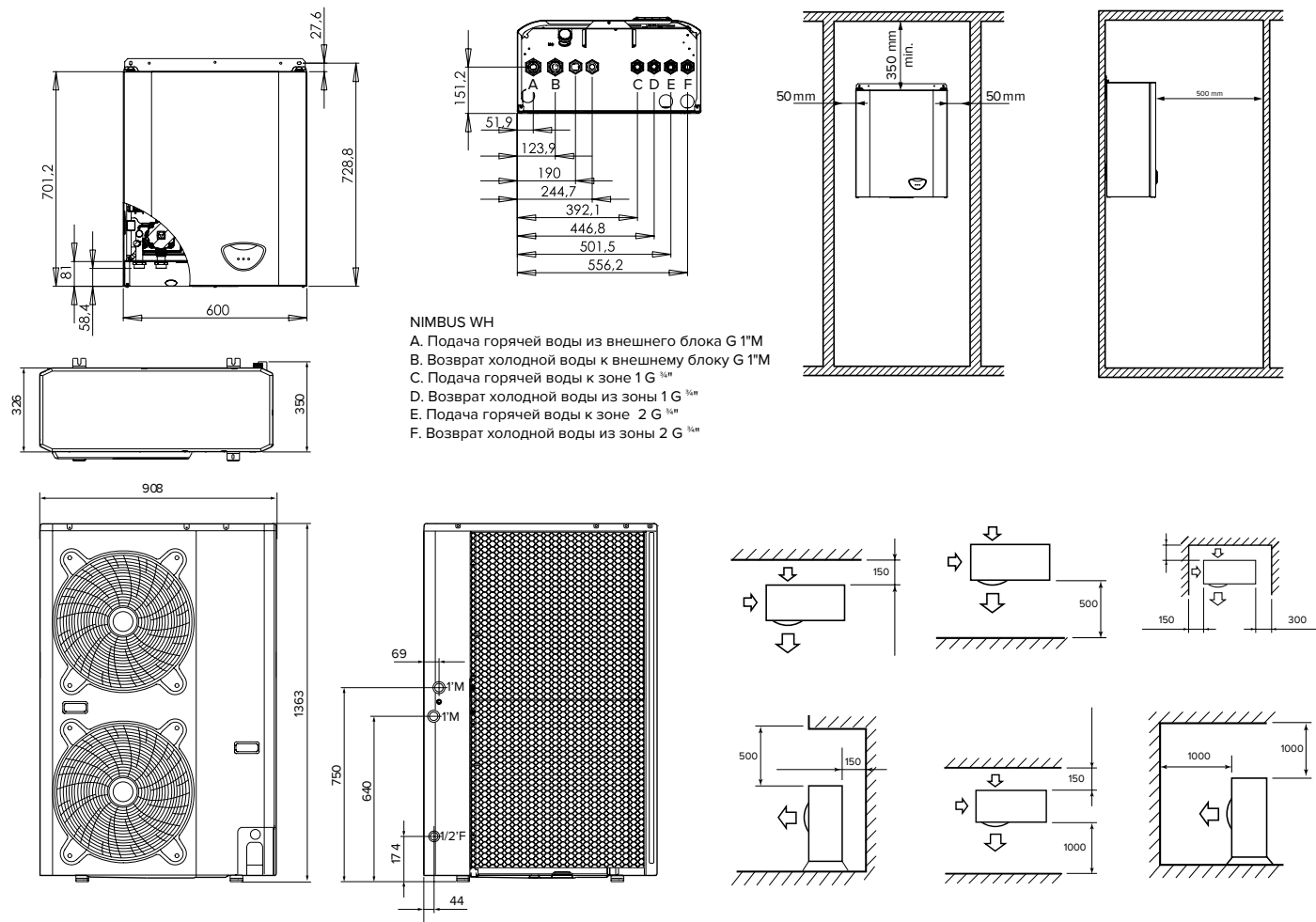
15 кВт М

12 кВт Т

15 кВт Т

Тип теплового насоса	ТЕПЛОВОЙ НАСОС ТИПА «ВОЗДУХ /ВОДА», С РЕЖИМОМ ОХЛАЖДЕНИЯ				
ГВС	Отопление и ГВС				
Хладагент	R410A				
Количество хладагента	кг	2,45	3,38	2,45	3,38
<b>ГИДРАВЛИЧЕСКИЙ МОДУЛЬ</b>					
Количество контуров отопления		1	1	1	2
Тип установки	Класс А - высокая энергоэффективность				
Минимальный расход теплоносителя	л/ч	420			
Номинальный расход теплоносителя		2100	2500	2100	2500
Электрическая мощность	кВт	6 (2+2+2)			
Объем расширительного бака	л	8			
Подключение контура отопления		1"			
Объем бака-аккумулятора	л	300			
Количество теплообменников		1			
Защита бака-аккумулятора	Активный титановый анод + Магниевоый анод				
Подключение контура ГВС		3/4"			
COP (по стандарту EN16147)		3,97	4,11	4,33	4,31
Время нагрева воды (до 52 0C)	ч:мин	3ч40	2ч20	3ч40	2ч20
Габариты (Д x Ш x В)	мм	600x314x701			
Вес	кг	105	130	105	130
Напряжение/количество фаз/частота сети	В/-/Гц	230/1/50 - 400/3/50			

ГАБАРИТЫ





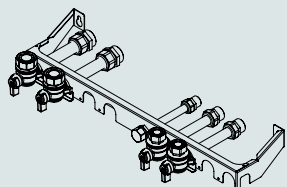
ТЕХНИЧЕСКИЕ ХАРАКТЕРИСТИКИ

		12 кВт М	15 кВт М	12 кВт Т	15 кВт Т
<b>ТЕПЛОВОЙ НАСОС</b>					
COP (7°C воздух / 35°C вода)	кВт	3,95	4,09	4,3	4,2
Выходная тепловая мощность (7°C воздух / 35°C вода)	кВт	11,9	4,5	12	15
Выходная тепловая мощность (-7°C воздух / 35°C вода)		11,9	14,5	12	15
COP (7°C воздух / 45°C вода)	кВт	3,03	3,23	3,35	3,30
Выходная тепловая мощность (7°C воздух / 45°C вода)		12,9	14	11,2	14,5
Выходная тепловая мощность (-7°C воздух / 45°C вода)	db(A)	12,9	14	11,2	14,5
Уровень шума		67	68	68	68
Уровень шума на расстоянии 4 м	°C	48	48	48	48
Мин/макс температура уходящего воздуха	°C			20 / 60	
Рабочая температура внешнего воздуха	мм			-20 / 35*	
Габариты (Д x Ш x В)	кг			908 X 326 X 821	
Вес внешнего блока	В/-Гц	105	130	105	130
Напряжение/количество фаз/частота сети	A	230/1/50	230/1/50	400/3/50	400/3/50
Максимальная сила тока		23	20	16	16

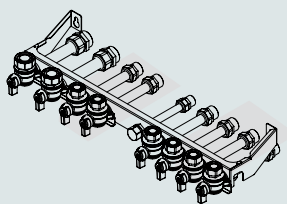
Код комплекта	3300799	3300800	3300803	3300804
Код компонента	12 кВт М	15 кВт М	12 кВт Т	15 кВт Т
Код компонента	Описание продукта			
3300601	●			
3300602		●		
3300603			●	
3300604				●
3300681	●	●	●	●
3060345	●	●	●	●
3318771	●	●	●	●
3083059	●	●	●	●
3318904	●	●	●	●

АКСЕССУАРЫ

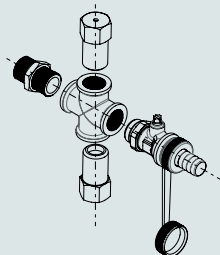
КОД



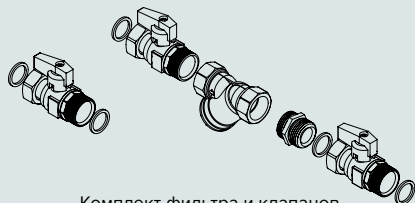
Комплект подключения ТН 1 зона



Комплект подключения ТН 2 зоны



Комплект клапана EXOGEL



Комплект фильтра и клапанов

- SENSYS
- ФИЛЬТРЫ И КРАНЫ
- Комплект предохранительного клапана EXOGEL
- ГРУППА ГИДРАВЛИЧЕСКОЙ БЕЗОПАСНОСТИ 3/4"
- Сифон 1"
- Гибкие трубы 3
- Гибкие трубы 10 м

- в комплекте
- в комплекте
- в комплекте
- 877085
- 877086
- 3083057
- 3083058

# NIMBUS PLUS



**Тепловой насос типа «воздух-вода» для отопления и ГВС**

## **ЭНЕРГОЭФФЕКТИВНОСТЬ**

- Более 70% годовой потребности в тепловой энергии покрывается за счет теплового насоса с возобновляемым и бесплатным источником энергии - воздухом;
- 30% экономии электричества благодаря использованию насоса с наивысшим классом энергоэффективности;
- Технология полной модуляции мощности позволяет изменять мощность в широком диапазоне от 15% до 100% от номинальной мощности и минимизировать потери энергии в процессе работы.

**два тепловых насоса в одном решении**  
**COP до 4,3**  
**плавная модуляция мощности**  
**эффективная работа при температурах до -20°C**  
**панель управления Sensys в комплекте**  
**независимые контура отопления и ГВС**



### **Внешний блок: модулируемый компрессор**

- / Доступные модели: 4, 6 и 8 кВт
- / COP до 4,30
- / Низкий уровень шума
- / Работоспособность при температурах до -20°C



### **Компактный гидравлический модуль**

- / Выпускается в двух исполнениях: одна или две температурные зоны
- / Быстрая установка: все гидравлические подключения предустановлены
- / Компактные размеры (600x300x700мм)



### **Водогрейный тепловой насос Nuos Primo**

- / Выпускается в двух версиях: 200 л и 250 л
- / Время нагрева: менее 7 часов
- / Повышенный комфорт: до 380 литров горячей воды с температурой 40 °C
- / Надежность и долговечность: двойная защита против коррозии и накипи благодаря титановому аноду и стеатитовому покрытию



### **Панель управления Sensys**

- / Интеллектуальное управление работой систем отопления и ГВС



### **Датчик уличной температуры**

### ДИЗАЙН И ТЕХНОЛОГИИ

- Nimbus Flex включает гидравлический модуль в одно- или двухзональном исполнении;
- Панель управления Sensys обеспечивает удобное управление и полный контроль всех параметров как системы отопления, так и ГВС.

### КОМФОРТ

- Точная модуляция мощности в соответствии с реальным потреблением тепла обеспечивает максимальный комфорт в помещениях;
- Встроенные электрические нагревательные элементы 2 кВт + 2 кВт гарантируют поддержание заданных параметров в условиях очень низких внешних температур (до -20°C).

### КАЧЕСТВО

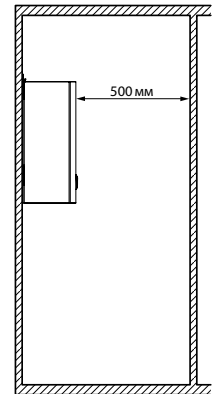
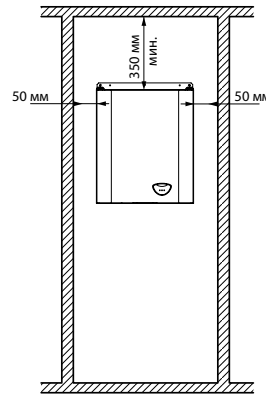
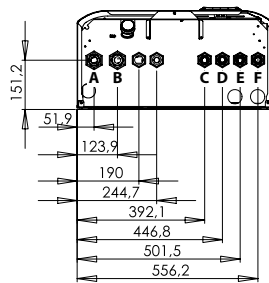
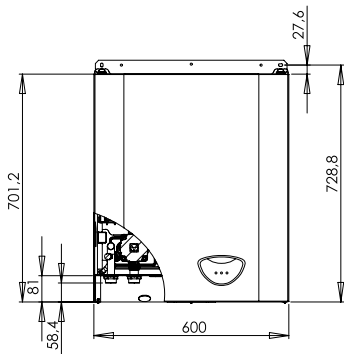
- Теплообменник из нержавеющей стали, встроенный во внешний блок, гарантирует высокую надежность и длительный срок службы;
- Двухступенчатый роторный компрессор обеспечивает пониженный уровень вибрации очень низкий уровень шума;
- Двойная защита внутреннего бака от коррозии и накипи: наличие магниевых анодов и применение активного титанового анода;
- Встроенный трехходовой клапан обеспечивает удобное подключение к баку-аккумулятору;
- Комплект клапанов Exogel и набор фильтров, которые входят в состав насоса, гарантируют защиту от накипи и замерзания.



ТЕХНИЧЕСКИЕ ХАРАКТЕРИСТИКИ

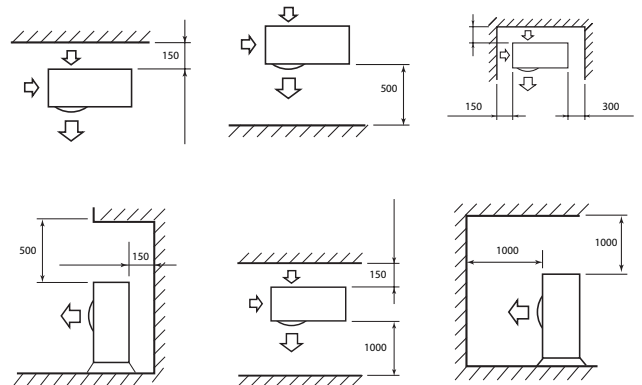
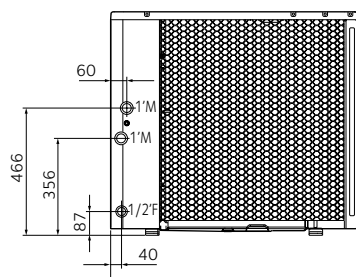
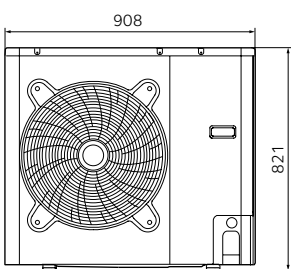
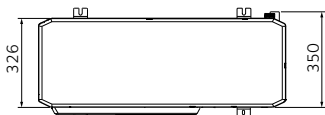
		4 кВт 1 Зона	6 кВт 1 Зона	8 кВт 1 Зона	4 кВт 2 Зоны	6 кВт 2 Зоны	8 кВт 2 Зоны
Тип теплового насоса	ТЕПЛОВОЙ НАСОС ТИПА "ВОЗДУХ/ВОДА"						
Система	Отопление и ГВС						
Хладагент	R410A						
Количество хладагента	кг	1,195	1,350	1,810	1,195	1,350	1,810
<b>ГИДРАВЛИЧЕСКИЙ МОДУЛЬ</b>							
Количество контуров отопления		1	1	1	2	2	2
Тип установки	Класс А - высокая энергоэффективность						
Минимальный расход теплоносителя	л/ч	320	420	420	320	420	420
Номинальный расход теплоносителя	л/ч	700	1000	1250	700	1000	1250
Электрическая мощность	кВт	4 (2+2)					
Объем расширительного бака	л	8					
Подключение контура отопления		1"					
Габариты (Д x Ш x В)	мм	600 x 314 x 701					
Вес	кг	30	30	30	35,5	35,5	35,5
Напряжение/частота сети	В/Гц	230/50					

ГАБАРИТЫ



**NIMBUS MGP 2 зоны**

- A. Поддача горячей воды из внешнего блока G 1"М
- B. Возврат холодной воды к внешнему блоку G 1"М
- C. Поддача горячей воды к зоне 1 G ¾"М
- D. Возврат холодной воды из зоны 1 G ¾"М
- E. Поддача горячей воды к зоне 2 G ¾"М
- F. Возврат холодной воды из зоны 2 G ¾"М



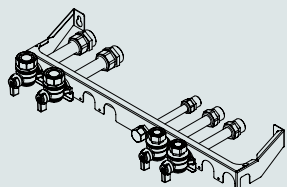
## ТЕХНИЧЕСКИЕ ХАРАКТЕРИСТИКИ (ВНЕШНИЙ БЛОК)

	4 кВт 1 Зона	6 кВт 1 Зона	8 кВт 1 Зона	4 кВт 2 Зоны	6 кВт 2 Зоны	8 кВт 2 Зоны
<b>ВНЕШНИЙ БЛОК</b>						
COP (7°C воздух / 35°C вода)	4,12	4,30	3,98	4,12	4,30	3,98
Выходная тепловая мощность (7°C воздух / 35°C вода)	кВт 4,08	5,76	7,16	4,08	5,76	7,16
Выходная тепловая мощность (-7°C воздух / 35°C вода)	кВт 2,78	3,46	4,16	2,78	3,46	4,16
COP (7°C воздух / 45°C вода)	3,26	3,06	3,20	3,26	3,06	3,20
Выходная тепловая мощность (7°C воздух / 45°C вода)	кВт 3,88	5,76	7,36	3,88	5,76	7,36
Выходная тепловая мощность (-7°C воздух / 45°C вода)	кВт 2,58	3,46	3,96	2,58	3,46	3,96
Уровень шума	дБ 62	62	64	62	62	64
Мин/макс температура уходящего воздуха	°C 20 / 60					
Рабочая температура внешнего воздуха	°C -20 / 30					
Габариты (Д x Ш x В)	мм 908 x 326 x 821					
Вес внешнего блока	кг 59	61	71	59	61	71
Напряжение/частота сети	В/Гц 230/50					
Максимальная сила тока	А 7,2	11	14	7,2	11	14

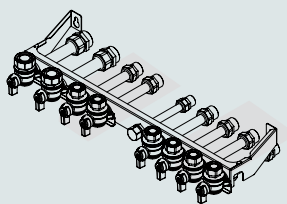
Код компонента	3300639	3300641	3300643	3300640	3300642	3300644
Код продукта	4кВт 1 Зона	6кВт 1 Зона	8кВт 1 Зона	4кВт 2 Зоны	6кВт 2 Зоны	8кВт 2 Зоны
3300590	●			●		
3300591		●			●	
3300592			●			●
3300593	●	●	●			
3300594				●	●	●
3318771	●	●	●	●	●	●
3083059	●	●	●	●	●	●

## АКСЕССУАРЫ

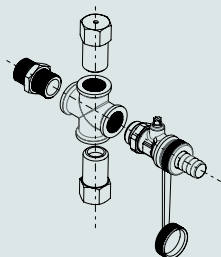
## КОД



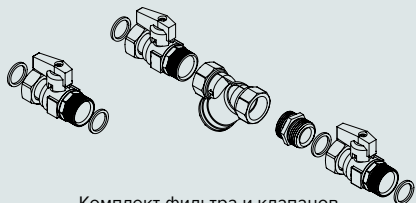
Комплект подключения ТН 1 зона



Комплект подключения ТН 2 зоны



Комплект клапана EXOGEL



Комплект фильтра и клапанов

Комплект подключения ТН 1 зона	3318873
Комплект подключения ТН 2 зоны	3318874
Комплект предохранительного клапана EXOGEL	3318771
Комплект фильтра и клапанов	3083059
Трубы гибкие 3 метра	3083057
Трубы гибкие 10 метров	3083058
Антивибрационный комплект опор для внешнего блока	3095017

# NIMBUS - L PLUS



**Тепловой насос типа «воздух-вода» для отопления**

## **ЭНЕРГОЭФФЕКТИВНОСТЬ**

- Более 70% годовой потребности в тепловой энергии покрывается за счет теплового насоса с возобновляемым и бесплатным источником энергии - воздухом;
- 30% экономии электричества благодаря использованию насоса с наивысшим классом энергоэффективности;
- Технология полной модуляции мощности позволяет изменять мощность в широком диапазоне от 15% до 115% от номинальной мощности и минимизировать потери энергии

**энергоэффективность класса А**  
**COP до 4,3**  
**плавная модуляция мощности эффективная работа при температурах до -20°C**  
**панель управления Sensys в комплекте**  
**возможность охлаждения помещения отопления и ГВС**



**Внешний блок: модулируемый компрессор и возможность работы в режиме охлаждения**

- / COP до 4,30
- / Низкий уровень шума
- / Работоспособность при температурах до -20°C



**Компактный гидравлический модуль**

- / Выпускается в двух исполнениях: одна или две температурные зоны
- / Быстрая установка: все гидравлические подключения предустановлены
- / Компактные размеры (600x300x700мм)



**Панель управления Sensys**

- / Интеллектуальное управление работой систем отопления и ГВС



**Датчик уличной температуры**



### ДИЗАЙН И ТЕХНОЛОГИИ

- Nimbus Flex включает гидравлический модуль в одно или двухзональном исполнении;
- Панель управления Sensys обеспечивает удобное управление и полный контроль всех параметров как системы отопления, так и ГВС.

### КОМФОРТ

- Точная модуляция мощности в соответствии с реальным потреблением тепла обеспечивает максимальный комфорт в помещениях;
- Встроенные электрические нагревательные элементы 2 кВт + 2 кВт гарантируют поддержание заданных параметров в условиях очень низких внешних температур (до -20°C).

### КАЧЕСТВО

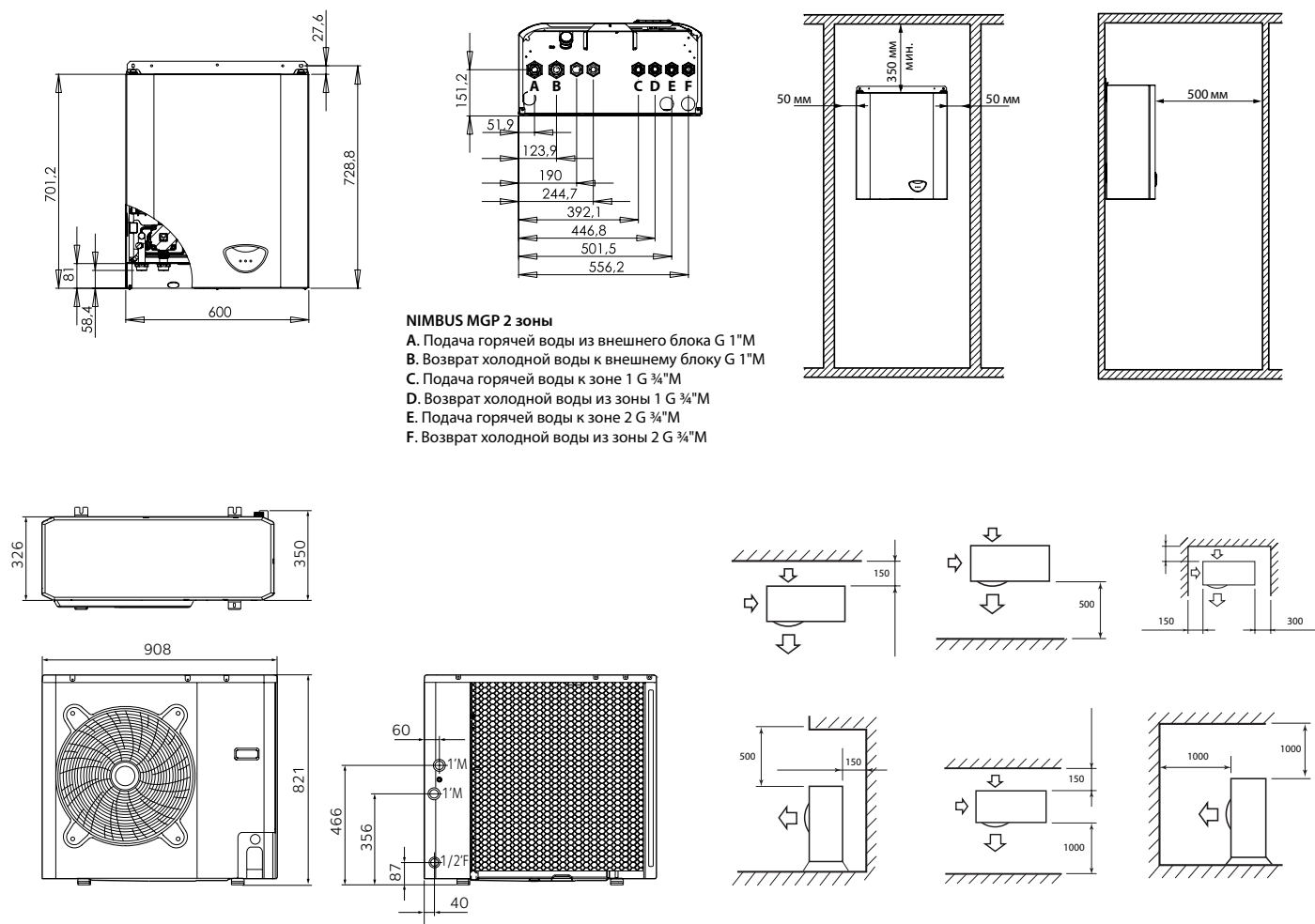
- Теплообменник из нержавеющей стали, встроенный во внешний блок, гарантирует высокую надежность и длительный срок службы;
- Двухступенчатый роторный компрессор обеспечивает пониженный уровень вибрации очень низкий уровень шума;
- Двойная защита внутреннего бака от коррозии и накипи: наличие магниевого анода и применение активного титанового анода;
- Встроенный трехходовой клапан обеспечивает удобное подключение к баку-аккумулятору;
- Комплект клапанов Exogel и набор фильтров, которые входят в состав насоса, гарантируют защиту



ТЕХНИЧЕСКИЕ ХАРАКТЕРИСТИКИ

		4 кВт 1 Зона	6 кВт 1 Зона	8 кВт 1 Зона	4 кВт 2 Зоны	6 кВт 2 Зоны	8 кВт 2 Зоны
Тип теплового насоса	ТЕПЛОВОЙ НАСОС ТИПА "ВОЗДУХ/ВОДА"						
Система	Отопление и ГВС						
Хладагент	R410A						
Количество хладагента	кг	1,195	1,350	1,810	1,195	1,350	1,810
<b>ГИДРАВЛИЧЕСКИЙ МОДУЛЬ</b>							
Количество контуров отопления		1	1	1	2	2	2
Тип установки	Класс А - высокая энергоэффективность						
Минимальный расход теплоносителя	л/ч	320	420	420	320	420	420
Номинальный расход теплоносителя	л/ч	700	1000	1250	700	1000	1250
Электрическая мощность	кВт	4 (2+2)					
Объем расширительного бака	л	8					
Подключение контура отопления		1"					
Габариты (Д x Ш x В)	мм	600 x 314 x 701					
Вес	кг	30	30	30	35,5	35,5	35,5
Напряжение/частота сети	В/Гц	230/50					

ГАБАРИТЫ





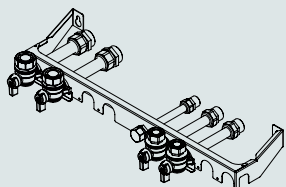
**ТЕХНИЧЕСКИЕ ХАРАКТЕРИСТИКИ (ВНЕШНИЙ БЛОК)**

	4 кВт 1 Зона	6 кВт 1 Зона	8 кВт 1 Зона	4 кВт 2 Зоны	6 кВт 2 Зоны	8 кВт 2 Зоны
<b>ВНЕШНИЙ БЛОК</b>						
COP (7°C воздух / 35°C вода)	4,12	4,30	3,98	4,12	4,30	3,98
Выходная тепловая мощность (7°C воздух / 35°C вода)	кВт 4,08	5,76	7,16	4,08	5,76	7,16
Выходная тепловая мощность (-7°C воздух / 35°C вода)	кВт 2,78	3,46	4,16	2,78	3,46	4,16
COP (7°C воздух / 45°C вода)	3,26	3,06	3,20	3,26	3,06	3,20
Выходная тепловая мощность (7°C воздух / 45°C вода)	кВт 3,88	5,76	7,36	3,88	5,76	7,36
Выходная тепловая мощность (-7°C воздух / 45°C вода)	кВт 2,58	3,46	3,96	2,58	3,46	3,96
Уровень шума	дБ 62	62	64	62	62	64
Мин/макс температура уходящего воздуха	°C 20 / 60					
Рабочая температура внешнего воздуха	°C -20 / 30					
Габариты (Д x Ш x В)	мм 908 x 326 x 821					
Вес внешнего блока	кг 59	61	71	59	61	71
Напряжение/частота сети	В/Гц 230/50					
Максимальная сила тока	А 7,2	11	14	7,2	11	14

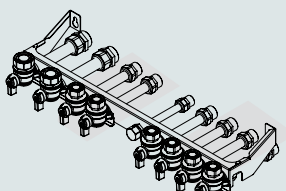
Код комплекта	3300799	3300800	3300803	3300804
Код компонента	12 кВт М	15 кВт М	12 кВт Т	15 кВт Т
3300601	●			
3300602		●		
3300603			●	
3300604				●
3300681	●	●	●	●
3318771	●	●	●	●
3083059	●	●	●	●

**АКСЕССУАРЫ**

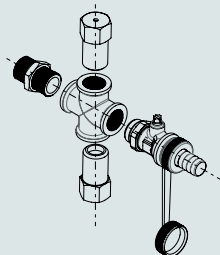
**КОД**



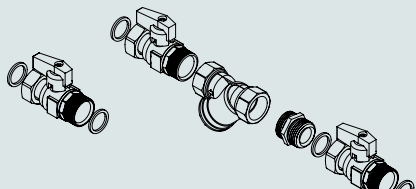
Комплект подключения ТН 1 зона



Комплект подключения ТН 2 зоны



Комплект клапана EXOGEL



Комплект фильтра и клапанов

Комплект подключения ТН 1 зона	3318873
Комплект подключения ТН 2 зоны	3318874
Комплект предохранительного клапана EXOGEL	3318771
Комплект фильтра и клапанов	3083059
Трубы гибкие 3 метра	3083057
Трубы гибкие 10 метров	3083058
Антивибрационный комплект опор для внешнего блока	3095017



ARISTON



**ВОДОНАГРЕВАТЕЛИ  
СО ВСТРОЕННЫМ ТЕПЛОВЫМ  
НАСОСОМ NUOS**



## СОДЕРЖАНИЕ:

### НАСТЕННЫЕ ВОДОНАГРЕВАТЕЛИ ВОДОНАГРЕВАТЕЛИ СО ВСТРОЕННЫМ ТЕПЛЫМ НАСОСОМ

96 / NUOS PRIMO

98 / NUOS EVO

100 / NUOS EVO SPLIT

104 / NUOS FLOOR STANDING



## РАСШИФРОВКА ОБОЗНАЧЕНИЙ

Для того чтобы упростить понимание характеристик каждой модели, были разработаны условные графические символы.

Таким образом, можно легко и быстро понять, каковы основные особенности модели, а также оценить модель по важным для покупки критериям



### ИНТЕГРАЦИЯ С ГЕЛИОСИСТЕМАМИ

Возможна интеграция с системами солнечной энергии



### ЭКОЛОГИЧНЫЙ ФРЕОН R134A

За счет использования экологичного фреона R134A работа водонагревателей не наносит вред озоновому слою



### СИСТЕМА ЗАЩИТЫ ОТ ЗАМЕРЗАНИЯ

Система, которая предотвращает замерзание конденсата и таким образом позволяет нагревателям серии Nuos работать при температуре воздуха - 5°C



### ВЫСОКАЯ ЭФФЕКТИВНОСТЬ

Водонагреватели отличаются высокой энергоэффективностью, низким уровнем энергопотребления и выбросов в окружающую среду



### АНТИБАКТЕРИАЛЬНЫЙ ЭФФЕКТ

Исключает рост бактерий за счет активации автоматического цикла нагрева воды в баке



### ТИХАЯ РАБОТА

Низкий уровень шума на всех рабочих режимах

# БУДУЩЕЕ УЖЕ НАСТУПИЛО



**ARISTON  
ПРЕДСТАВЛЯЕТ СЕРИЮ:**



- самую широкую и полную из всех присутствующих на рынке линейку экологических водонагревателей со встроенным тепловым насосом. Нагреватели обладают высокой эффективностью и обеспечивают экономный расход энергии.

Вода нагревается с помощью воздуха. Серия предлагает комфорт, не наносящий вред окружающей среде.

В течение многих лет компания Ariston развивается в «зелёном» направлении, и по этой причине именно в этом сегменте компания внедряет самые передовые технологии. Основываясь на проведенных исследованиях, мы разработали новую серию водонагревателей с тепловым насосом NUOS.

Модели этой серии эффективны и могут нагревать большое количество воды при исключительно низком уровне потребления электроэнергии, поскольку они поглощают тепловую энергию напрямую из воздуха.

	МОНОБЛОК	РАЗДЕЛЬНЫЕ БЛОКИ
НАСТЕННЫЕ	<p>NUOS EVO 80-110</p> <p>NUOS PRIMO 80-100</p>	<p>NUOS EVO SPLIT 80-110</p> <p>NUOS EVO SPLIT 150-200</p>
НАПОЛЬНЫЕ	<p>NUOS 200-250-250 SYS</p>	<p>NUOS EVO SPLIT 300</p>

Линейка моделей водонагревателей NUOS состоит из водонагревателей, выполненных как в варианте моноблока, так и в варианте из нескольких блоков (с внешним блоком), с возможностью как настенной, так и напольной установки, объемом бака от 80 до 300 литров. В новых зданиях водонагреватели серии NUOS могут использоваться в качестве источника возобновляемой энергии как альтернатива солнечным энергосистемам.

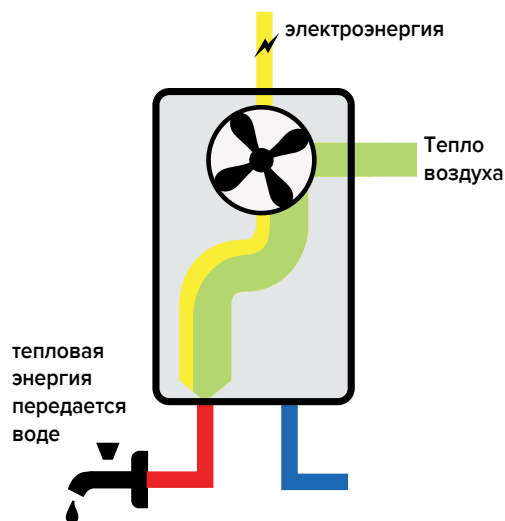
# ТЕХНОЛОГИЯ С ИСПОЛЬЗОВАНИЕМ ТЕПЛООВОГО НАСОСА

В линейке водонагревателей NUOS вода внутри накопительного бака нагревается посредством термодинамического цикла при помощи воздуха, который всасывается нагревательным узлом, направляющим естественный поток тепла в обратном направлении.

Посредством изменения состояния, сжатия и расширения, хладагент (фреон R134A) поглощает тепловую энергию из воздуха при небольшой температуре и передает ее с более высокой температурой для нагрева бытовой воды.

Этот механизм является обратным по отношению к тому, что используется в холодильниках.

Водонагреватель потребляет электроэнергию только для работы вентилятора (забирающего воздух) и компрессора (который обеспечивает циркуляцию хладагента в системе).



## ФОРМУЛА ИСПОЛЬЗОВАНИЯ ЭНЕРГИИ NUOS:

$$100\% = 25\% + 75\%$$

ГОРЯЧАЯ  
ВОДА

ЭЛЕКТРОЭНЕРГИЯ

ТЕПЛО  
ВОЗДУХА



## ТЕРМОДИНАМИЧЕСКИЙ ЦИКЛ

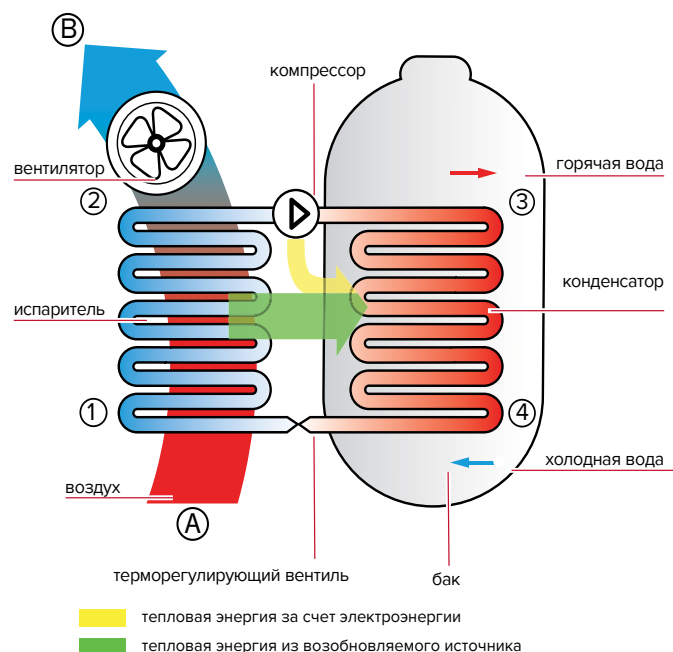
**A-B** Вентилятор забирает воздух извне и направляет его к теплому насосу; затем этот воздух проходит через пластины испарителя, где он отдает тепло и теряет при этом примерно 10°C. После чего он выводится из системы.

**1-2** Хладагент проходит через испаритель и поглощает тепловую энергию, отдаваемую воздухом. Во время этого процесса жидкий хладагент переходит в газообразное состояние (испаряется), при этом его температура и давление сохраняются примерно на одном уровне (0°C; 5 бар).

**2-3** Хладагент проходит через компрессор, увеличивающий его давление, что приводит к увеличению температуры. К концу описываемого процесса хладагент превращается в сильно нагретый пар, температура которого равна 70°C, а давление – 20 бар.

**3-4** Внутри конденсатора хладагент передает тепло воде, которая при этом нагревается. При этом хладагент конденсируется при постоянном давлении (20 бар), а его температура значительно падает (70°C → 40°C).

**4-1** Хладагент проходит через дросселирующий клапан, при этом ее температура и давление резко падают, и таким образом возвращаются к исходным показателям (40°C → 0°C; 5 бар). Теперь термодинамический цикл может повториться.



# NUOS

## МНОГОЧИСЛЕННЫЕ ПРЕИМУЩЕСТВА ДЛЯ ВАС И ОКРУЖАЮЩЕЙ СРЕДЫ

### ВОЗОБНОВЛЯЕМАЯ ЭНЕРГИЯ

Самые значительные инновации, как правило, основываются на том, что окружает нас каждый день.

Так, воздух содержит в себе большое количество тепла, бесплатного и возобновляемого источника энергии, питаемого солнцем. Водонагреватели серии NUOS способны извлекать эту чистую энергию из воздуха и использовать ее для нагрева воды.

Таким образом, потребление электроэнергии снижается, Вам гарантируется комфорт, а окружающая среда не страдает.

### NUOS: ЭКОЛОГИЧНОСТЬ



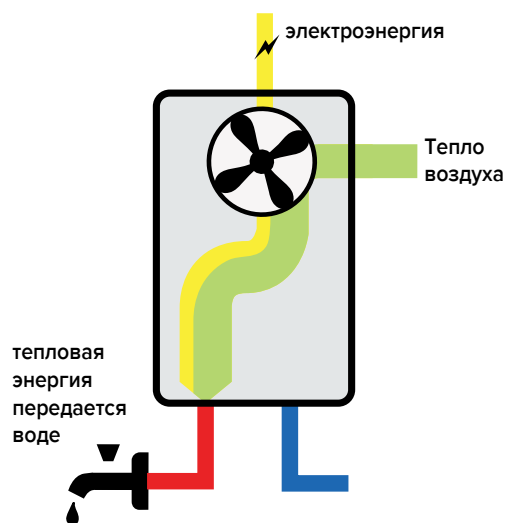
### ЭФФЕКТИВНОЕ ПРОИЗВОДСТВО

Изделиям серии NUOS требуется только 1/3 электроэнергии, обычно требуемой традиционным водонагревателем для нагрева воды.

COP (коэффициент производительности) - коэффициент, определяющий эффективность теплового насоса как соотношение между количеством потребленной электрической энергии и количеством отданной тепловой энергии. Этот параметр намного выше единицы, что доказывает большое преимущество применения серии NUOS. Из каждых 100 единиц отданной тепловой энергии, потребляется только 30 единиц за счет электричества, а остальные 70 "берутся" бесплатно из воздуха.

### COP > 3

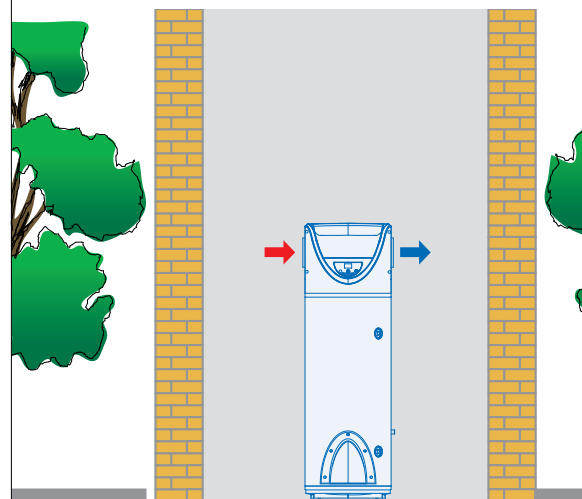
(коэффициент  
производительности)



### УНИВЕРСАЛЬНОСТЬ УСТАНОВКИ

В серию NUOS входит большой ассортимент дополнительного оборудования, которое позволит удовлетворить любое требование к установке. Серия NUOS предлагает идеально подходящее для Ваших целей дополнительное оборудование в не зависимости от того, хотите ли Вы установить настенную или напольную модель, модель с системой отводов или без нее.

Помимо этого, за счет используемой экологичной технологии достигается еще одно преимущество: тепловой насос способствует лучшей вентиляции в помещении и повышает качество воздуха, охлаждая и осушая его.

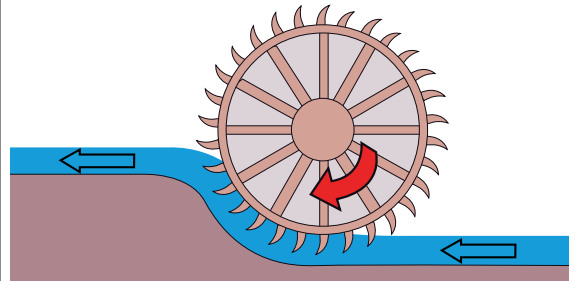


### NUOS: ГЛОТОК СВЕЖЕГО ВОЗДУХА

# ТЕПЛОВОЙ НАСОС NUOS: БОЛЬШЕ, ЧЕМ ПРОСТО УСТРОЙСТВО ДЛЯ НАГРЕВАНИЯ ВОДЫ

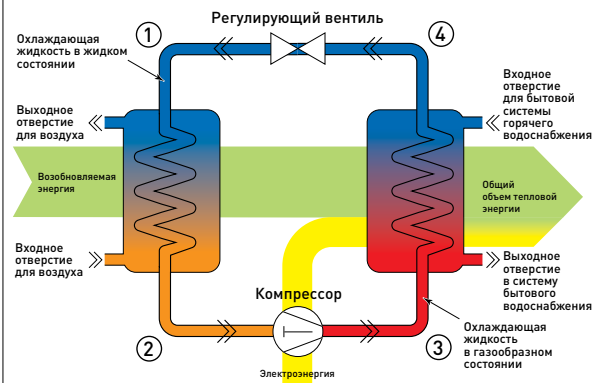
## ПРИНЦИП РАБОТЫ

Тепловой насос - устройство, используемое для передачи тепловой энергии от источника тепла с низкой температурой к источнику тепла с более высокой температурой; этот процесс происходит не спонтанно, а требует «накачки» с помощью оборудования. Тепловой насос работает подобно гидравлическому насосу, который, благодаря приложению определенного количества механической энергии, перемещает воду с более низкого уровня на более высокий, вопреки естественным законам природы.



## ТЕРМОДИНАМИЧЕСКИЕ ТЕПЛОВЫЕ НАСОСЫ

Существует много физических принципов, которые позволяют производить «накачку» тепла: сжатие газа, термоэлектрический эффект Пельтье и цикл охлаждения с изменением фазы. В случае теплового насоса с изменением фазы, за счет процессов сжатия и расширения, испарение и конденсация хладагента (фреон) происходит при различных температурах. При испарении хладагент забирает тепловую энергию из источника при низкой температуре, а при конденсации отдает тепловую энергию потребителю при более высокой температуре. Таким образом, основная часть устройства в данном случае - это компрессор, который приводится в действие электрическим двигателем.



## ХЛАДАГЕНТ

Термодинамические характеристики хладагента - это основной аспект, который следует принимать во внимание, чтобы процесс осуществлялся правильно. Если, например, тепло забирается от источника (из внешнего воздуха) при температуре 10°C и необходимо, чтобы теплоносителю (воде в системе бытового водоснабжения) энергия была передана при 40°C, испарение хладагента должно происходить при температуре менее 10°C, а конденсация при температуре более 40°C. Такие специальные вещества называются хладагентами или фреонами.

В водонагревателях серии NUOS используется фреон R134A, он безопасен для озонового слоя, не содержит хлора, безвреден для окружающей среды, нетоксичен и неогнеопасен; все эти качества являются преимуществами как для пользователей, так и для сотрудников, производящих установку. Фреон R134A гарантирует высокую эффективность системы за счет отличных термодинамических характеристик.



## COP (КОЭФФИЦИЕНТ ЭФФЕКТИВНОСТИ)

COP (Coefficient Of Performance (англ.) - коэффициент производительности, коэффициент эффективности) показывает эффективность данного типа оборудования через соотношение количества общей отданной тепловой энергии и потребленной электроэнергии.

$$COP = \frac{\text{Произведенная энергия}}{\text{Потребленная энергия}}$$

Тепловые насосы могут использовать «бесплатную» тепловую энергию из окружающей среды. Объем «бесплатной» энергии намного превышает объем потребленной электроэнергии, поэтому обычно COP выше 2, и может достигать 6.



# СЕРИЯ NUOS:

## МОНОБЛОК ИЛИ ВОДОНАГРЕВАТЕЛЬ ИЗ НЕСКОЛЬКИХ БЛОКОВ?

Ariston предлагает полный спектр водонагревателей с тепловым насосом в конфигурациях моноблок и водонагреватель из двух отдельных блоков



РАЗДЕЛЬНЫЕ БЛОКИ



МОНОБЛОК



### ИНТЕГРАЦИЯ В ПРОСТРАНСТВО ВНУТРЕННЕГО ПОМЕЩЕНИЯ

- Внутренний блок более компактный, поскольку часть элементов вынесена в наружный блок
- Соединения для подачи хладагента имеют очень небольшие размеры
- Отвод конденсата не требуется



### СОЧЕТАНИЕ С АРХИТЕКТУРОЙ ЗДАНИЯ

Тепловой насос в конфигурации моноблок, требует только подвода теплого и отвода холодного воздуха, что не портит общего вида здания



### ОБРАБОТКА ВОЗДУХА

Нагреватели в конфигурации моноблок позволяют использовать производимый холодный осушенный воздух для охлаждения внутренних помещений при установке соответствующей системы воздуховодов.



### УРОВЕНЬ ШУМА

Основные элементы теплового насоса, создающие шум - вентилятор и компрессор. Благодаря наличию внешнего блока, шум во внутреннем помещении, где установлен нагреватель, отсутствует.



### ТРАНСПОРТИРОВКА

Обычно проще осуществлять транспортировку двух компонентов (внутреннего и внешнего блоков) в виде двух отдельных коробок, каждая из которых меньше и легче, чем доставлять нагреватель в одной коробке.



### УСТАНОВКА

Для установки внешнего блока требуется минимальный объем монтажных работ. Достаточно проделать отверстие диаметром 50 мм для трубок с хладагентом



### ПЕРВОНАЧАЛЬНЫЙ ПУСК

Первоначальный пуск осуществляется сразу после установки, поскольку изделие сделано по принципу "подключай и пользуйся" Пользователю не нужно иметь специальных навыков работы с холодильными установками или другим сложным оборудованием.



### ОБСЛУЖИВАНИЕ

Обслуживание воздушного теплового насоса включает в себя, в основном, очистку испарителя. Эту процедуру проще выполнять для внешнего блока (если он установлен в легкодоступном месте), чем для моноблочной модели.





# NUOS - НАГРЕВАТЕЛИ, УДОВЛЕТВОРЯЮЩИЕ ЛЮБЫЕ ПОТРЕБНОСТИ



## РУКОВОДСТВО ПО ВЫБОРУ, ИСХОДЯ ИЗ ОСОБЕННОСТЕЙ ПРИМЕНЕНИЯ

НОВЫЙ ОДНОКВАРТИРНЫЙ ИЛИ ДВУХКВАРТИРНЫЙ ДОМ		●	●	●	●	●
НОВЫЙ МНОГКВАРТИРНЫЙ ДОМ		●	●	●	●	●
НЕ НОВЫЙ ОДНОКВАРТИРНЫЙ ИЛИ ДВУХКВАРТИРНЫЙ ДОМ	●	●	●	●	●	●
НЕ НОВЫЙ МНОГКВАРТИРНЫЙ ДОМ	●	●	●	●	●	●
МАГАЗИН		●	●	●	●	●

● СТАНДАРТНОЕ И РЕКОМЕНДОВАННОЕ ПРИМЕНЕНИЕ ● ВОЗМОЖНОЕ ПРИМЕНЕНИЕ



**СЕРИЯ NUOS -**  
для любых  
сфер  
применения

# СЕРИЯ NUOS НА РЫНКЕ КАЧЕСТВО, БЬЮЩЕЕ РЕКОРДЫ!

Благодаря своему опыту и непрерывной работе в области разработок, компания **ARISTON** разработала новую серию водонагревателей **NUOS**, используя самые передовые технологии.

Водонагреватели **EVO**, как в конфигурации **С РАЗДЕЛЬНЫМИ БЛОКАМИ (СПЛИТ)**, так и в виде моноблока, обладают общими инновационными техническими характеристиками, которые делают их абсолютно уникальными по сравнению с представленной на рынке продукцией других производителей.

<b>COP*</b>	<b>ОТ 2,6 ДО 3,1*</b> (при температуре воздуха 7°C) <b>ОТ 3 ДО 3,7*</b> (при температуре воздуха 20°C)	<b>NUOS EVO</b> может применяться в качестве источника возобновляемой энергии в новых зданиях	<b>САМЫЙ ЭФФЕКТИВНЫЙ НА РЫНКЕ</b>
<b>МИНИМАЛЬНАЯ РАБОЧАЯ ТЕМПЕРАТУРА ВОЗДУХА</b>	<b>- 5°C</b>	Водонагреватель <b>NUOS EVO</b> гарантирует максимальную экономию также в зимнее время и в регионах с холодным климатом	<b>МАКСИМАЛЬНАЯ ЭФФЕКТИВНОСТЬ В РЕГИОНАХ С ХОЛОДНЫМ КЛИМАТОМ</b>
<b>КОНДЕНСАТОР</b>	<b>Внешний змеевик</b>	Водонагреватель <b>NUOS EVO</b> гарантирует максимальную безопасность и высокие гигиенические свойства воды, используемой для бытовых нужд	<b>САМЫЙ БЕЗОПАСНЫЙ НА РЫНКЕ</b>
<b>АНОДНАЯ ЗАЩИТА</b>	<b>Двойная электронная защита PRO TECH + МАГНИЙ</b>	Водонагреватель <b>NUOS EVO</b> гарантирует максимальную антикоррозийную защиту и уменьшение расходов на обслуживание	<b>САМЫЙ НАДЕЖНЫЙ НА РЫНКЕ</b>
<b>НАГРЕВАТЕЛЬНЫЙ ЭЛЕМЕНТ</b>	<b>Стеатитовый, двойной мощности**</b>	Замена и проверка нагревательного элемента в водонагревателе <b>NUOS EVO</b> возможны без опорожнения бака, что уменьшает затраты на обслуживание	<b>САМОЕ БЫСТРОЕ ОБСЛУЖИВАНИЕ НА РЫНКЕ</b>

(\*) в соответствии с моделями и стандартом EN 255-3 при заданной температуре 15-55°C  
 \*\* Только для нагревателей объемом более 120 л

# БОЛЬШЕ, ЧЕМ ПРОСТО ЭКОЛОГИЧНОСТЬ



**/ ВОДОНАГРЕВАТЕЛЬ С ТЕПЛЫМ НАСОСОМ: ОЧЕНЬ НИЗКОЕ ЭНЕРГОПОТРЕБЛЕНИЕ, НАГРЕВ БОЛЬШОГО КОЛИЧЕСТВА ВОДЫ**

**/ ВЫГОДНАЯ И УНИВЕРСАЛЬНАЯ ТЕХНОЛОГИЯ**

**/** За счет поглощения бесплатной и экологически чистой тепловой энергии напрямую из воздуха, тепловые насосы представляют собой лучший пример технологии, находящейся в полной гармонии с окружающей средой.

**/** Преимущества водонагревателя со встроенным тепловым насосом NUOS EVO связаны не только с экологическим аспектом, но заключаются также в снижении закупочной цены и расходов на установку, в том числе по сравнению с системами нагрева воды, работающими на солнечной энергии. По этим причинам, на сегодняшний день покупка водонагревателя NUOS EVO - это более чем перспективное вложение средств.

**/** Кроме того, универсальность нашей технологии позволяет интегрировать NUOS EVO с моделью NUOS 250 SYS для получения наиболее совершенной системы с использованием солнечной энергии и теплового насоса.

**/** Можете ли Вы представить себе что-либо более эффективное, удобное и экологичное?

# ДЛЯ ЧАСТНЫХ ДОМОВ

## АНАЛИЗ КОНКРЕТНОГО ПРИМЕРА ПРИМЕНЕНИЯ:

### Исходные условия

Жилый дом площадью 150 кв. м., класса D, г. Рим.  
Стандартный газовый котел 24 кВт

### Параметры решения с использованием возобновляемой энергии

- Водонагреватель с тепловым насосом на 200 Л
- Конденсационный котел мощностью 24 кВт

### Результаты

Годовая экономия газа

**23%**



Предотвращен выброс в атмосферу CO<sub>2</sub>, в количестве:

**389 кг**



Эквивалент поглощения CO<sub>2</sub> деревьями:

**32**



КОМПОНЕНТ	ВОЗМОЖНЫЕ ВАРИАНТЫ ПРИМЕНЕНИЯ
Водонагреватель с тепловым насосом	настенный моноблок объемом от 80 до 110 л, настенный сплит от 80 до 200л, напольный моноблок от 200 до 250л, напольный сплит 300 л
Конденсационный котел	12 кВт 18 кВт 24 кВт 30 кВт

**РЕЗУЛЬТАТЫ ПОДСЧИТАНЫ ПРОГРАММОЙ ПО СЕРТИФИКАЦИИ В СФЕРЕ ЭНЕРГООБЕСПЕЧЕНИЯ**

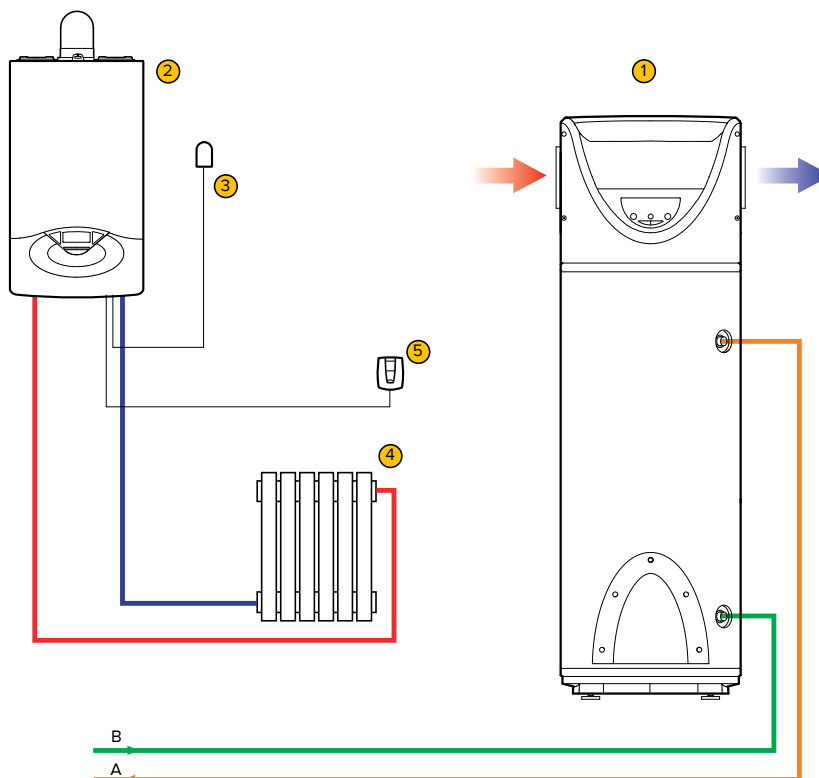
- / ПЛОЩАДЬ - ДО 300 М<sup>2</sup>
- / КОЛИЧЕСТВО ПРОЖИВАЮЩИХ - ДО 8 ЧЕЛОВЕК
- / ТАКЖЕ ДЛЯ ПОДХОДИТ ДЛЯ БОЛЬШИХ СИСТЕМ
- / ПРОСТ В УСТАНОВКЕ НЕ ПОРТИТ ОБЩИЙ ВИД

### ПОЯСНЕНИЯ

- ① Тепловой насос
- ② Настенный котел
- ③ Внешний датчик
- ④ Зона высокой температуры
- ⑤ Комнатный датчик, зона 1

А Подача горячей воды  
В Забор холодной воды

Обеспечение горячей водой для бытового использования за счет возобновляемого источника энергии с помощью теплового насоса  
Нагрев воды с использованием настенного конденсационного котла



Установите соответствующий гидравлический узел безопасности

# ДЛЯ МНОГОКВАРТИРНЫХ ДОМОВ

## АНАЛИЗ КОНКРЕТНОГО ПРИМЕРА ПРИМЕНЕНИЯ:

### Исходные условия

Дом на 12 квартир площадью 80 кв. м., класса D, г. Рим  
Традиционный газовый котел 45 кВт

### Параметры решения с использованием возобновляемой энергии

- Водонагреватель с тепловым насосом на 80 литров  
- Конденсационный котел Genus Premium HP 45 кВт + комплект стандарта ISPEL (Италия).



### Результаты

Годовая экономия газа

**26%**



Предотвращен выброс в атмосферу CO<sub>2</sub>, в количестве:

**2402 кг**

Эквивалент поглощения CO<sub>2</sub> деревьями:

**200**

### РЕЗУЛЬТАТЫ ПОДСЧИТАНЫ ПРОГРАММОЙ ПО СЕРТИФИКАЦИИ В СФЕРЕ ЭНЕРГООБЕСПЕЧЕНИЯ



КОМПОНЕНТ	ВОЗМОЖНЫЕ ВАРИАНТЫ ПРИМЕНЕНИЯ
Водонагреватель с тепловым насосом	настенный моноблок от 80 до 110 л сплит от 80 до 200л, напольный от 200 до 250л
Конденсационный котел	45-65 кВт 85-100 кВт

- / ДО 80 КВАРТИР
- / НЕ ПОРТИТ ВНЕШНИЙ ВИД ЗДАНИЯ СНАРУЖИ
- / МАКСИМАЛЬНОЕ УДОБСТВО УПРАВЛЕНИЯ
- / НИЗКОЗАТРАТНОЕ РЕШЕНИЕ С ИСПОЛЬЗОВАНИЕМ ВОЗОБНОВЛЯЕМОЙ ЭНЕРГИИ

### ПОЯСНЕНИЯ

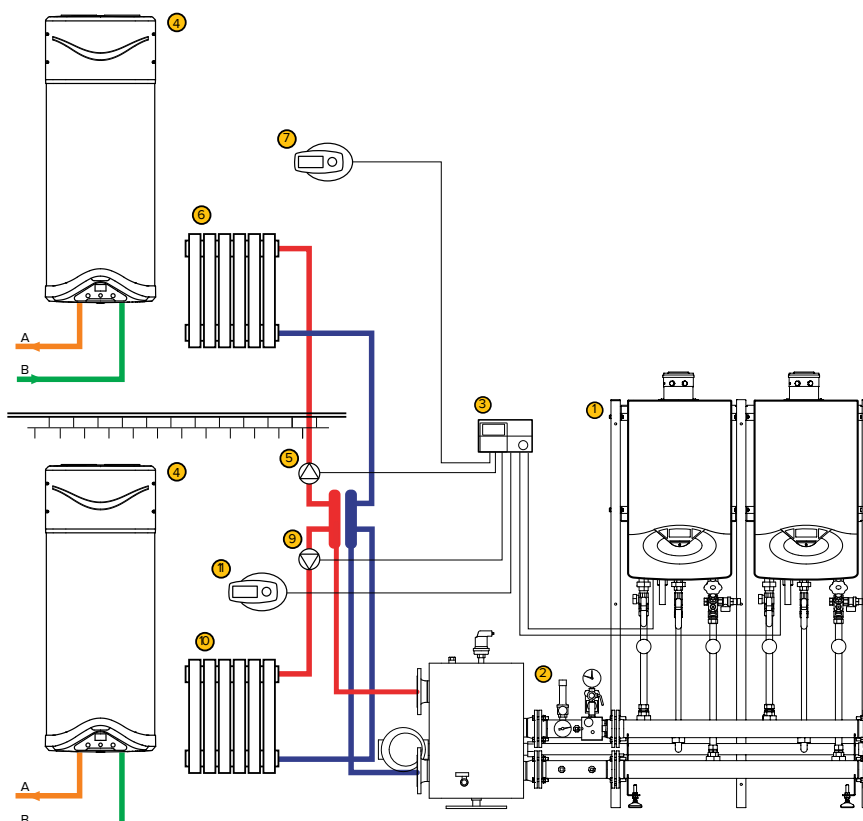
- ① Отопительные котлы
- ② Комплект стандарта ISPEL (Италия)
- ③ Каскадная система управления
- ④ Тепловой насос, квартира 1
- ⑤ Циркуляционный насос, квартира 1
- ⑥ Зона высокой температуры, квартира 1
- ⑦ Термостат с таймером, квартира 1
- ⑧ Тепловой насос, квартира 2
- ⑨ Циркуляционный насос, квартира 2
- ⑩ Зона высокой температуры, квартира 2
- ⑪ Термостат с таймером, квартира 2

A Подача горячей воды

B Забор холодной воды

Обеспечение горячей водой для бытового использования за счет возобновляемого источника энергии с помощью установленного в каждой квартире водонагревателя с тепловым насосом

Система централизованного отопления с конденсационными котлами



# ОЩУЩЕНИЕ УЮТА И ФУНКЦИОНАЛЬНОСТЬ: NUOS ГОВОРИТ С ВАМИ НА ОДНОМ ЯЗЫКЕ

## ЭКОЛОГИЧНЫЙ РЕЖИМ

Данная функция позволяет использовать минимальное количество электроэнергии. При этом нагреватель NUOS работает только в режиме теплового насоса, вода нагревается до 55°C.

## ФОРСИРОВАННЫЙ РЕЖИМ

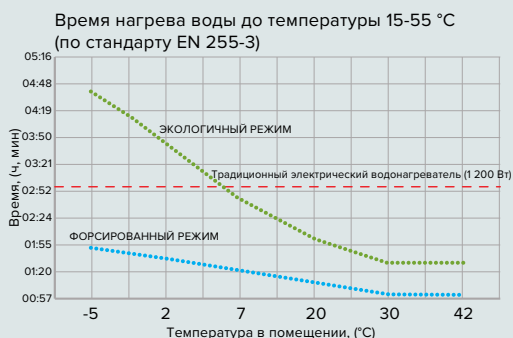
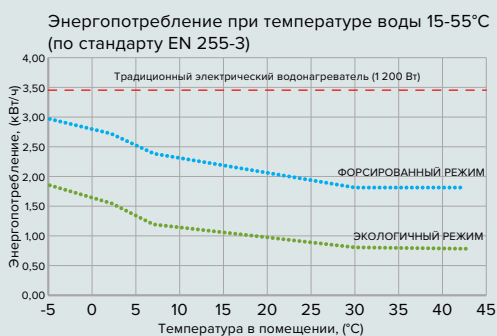
Данная функция позволяет максимально сократить время нагрева, таким образом, быстрее создавая комфортные условия. Нагреватель NUOS работает одновременно с тепловым насосом и нагревательным элементом, ускоряя процесс нагрева воды. По мере превышения максимальной рабочей температуры теплового насоса нагревание продолжается за счет нагревательного элемента до тех пор, пока вода не нагреется до установленной температуры.

## РЕЖИМ АВТО

Функция, которая гарантирует оптимальный компромисс между комфортом и экономичным применением. В серии Nuos оптимизированы схемы переключения теплового насоса и нагревательного элемента.

## ФУНКЦИЯ АНТИБАКТЕРИАЛЬНОЙ ОБРАБОТКИ

Функция включает в себя автоматические циклы дезинфекции. Каждый месяц нагреватель NUOS проводит проверку и при необходимости нагревает воду до 65°C, поддерживая температуру на этом уровне достаточное количество времени для исключения возможного размножения бактерий в баке.



- 1 ВКЛ/ВЫКЛ
- 2 Дисплей
- 3 Ручка
- 4 Светодиодная подсветка в виде изогнутой линии
- 5 Режим

Один пользовательский интерфейс для всех моделей. Превосходная функциональность и простая, интуитивно понятная панель управления.



## ПРОГРАММИРОВАНИЕ

Данная функция позволяет установить желаемое время и температуру воды. Устройство будет нагревать воду до указанной температуры в установленное время (можно установить период нагрева до 2 часов). Таким образом, можно установить приоритет нагрева через тепловой насос или, при необходимости, посредством нагревательных элементов.

# ЭВОЛЮЦИЯ ЭКОЛОГИЧНЫХ РЕШЕНИЙ ВЫГОДНА ДЛЯ ВСЕХ



## ВЫГОДНОЕ ВЛОЖЕНИЕ СРЕДСТВ

Эффективность означает меньшее энергопотребление: водонагреватель со встроенным тепловым насосом обеспечивает экономию энергии и затрат при очень коротком периоде окупаемости, если сравнивать его производительность с производительностью электрического водонагревателя такого же объема.

Учитывая рост цен на электроэнергию, эффективность будет играть все более и более важную роль при покупке водонагревателя; при таких условиях NUOS представляет собой самое разумное вложение.

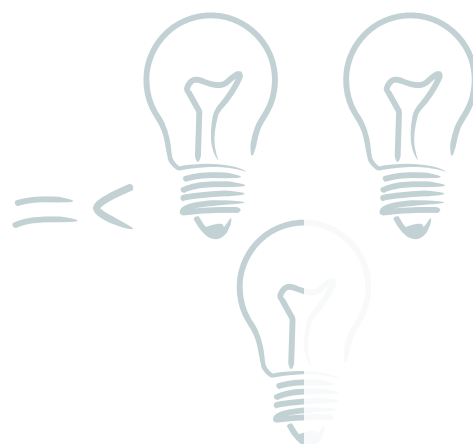
	ГОДОВАЯ ПОТРЕБНОСТЬ В ЭЛЕКТРОЭНЕРГИИ ДЛЯ ПРОИЗВОДСТВА ГОРЯЧЕЙ ВОДЫ (КВТ*Ч В ГОД)	ЭФФЕКТИВНОСТЬ ПРОИЗВОДСТВА, % (РАСЧЕТНАЯ)	ГОДОВОЕ ЭНЕРГОПОТРЕБЛЕНИЕ (КВТ*Ч В ГОД)
Традиционный водонагреватель объемом 80 л	1.550	84%	1.836
NUOS EVO 80	1.550	320%	
ЭКОНОМИЯ			

**БЫСТРАЯ  
ОКУПАЕМОСТЬ  
ВЛОЖЕНИЙ**

/ В СООТВЕТСТВИИ С ЕВРОПЕЙСКИМ СТАНДАРТОМ НА ИСПОЛЬЗОВАНИЕ ВОДЫ, ГОДОВОЕ ПОТРЕБЛЕНИЕ ЭЛЕКТРОЭНЕРГИИ НА НАГРЕВ ВОДЫ В БЫТОВОЙ СИСТЕМЕ ВОДОСНАБЖЕНИЯ ДЛЯ СЕМЬИ ИЗ ТРЕХ ЧЕЛОВЕК СОСТАВЛЯЕТ 1 550 КВТЧ В ГОД.

/ СРЕДНИЙ УРОВЕНЬ ЭФФЕКТИВНОСТИ ВОДОНАГРЕВАТЕЛЯ **NUOS EVO** ПРИ СРЕДНЕЙ ГОДОВОЙ ТЕМПЕРАТУРЕ ВОЗДУХА НА ВХОДЕ 15°C ПОЗВОЛЯЕТ ЭКОНОМИТЬ ДО 1 352 КВТЧ В ГОД ПО СРАВНЕНИЮ С ТРАДИЦИОННЫМ ВОДОНАГРЕВАТЕЛЕМ ТОГО ЖЕ ОБЪЕМА.

/ ВИДИМАЯ И ОЩУТИМАЯ ЭКОНОМИЯ РАСХОДОВ НА ЭЛЕКТРОЭНЕРГИЮ.



**ЭНЕРГОПОТРЕБЛЕНИЕ 250 Вт**

**2,5x100 Вт**

# NUOS PRIMO



## НАСТЕННЫЙ ВОДОНАГРЕВАТЕЛЬ С ТЕПЛОВЫМ НАСОСОМ

- COP 3,0 при температуре воздуха 20°C (по стандарту EN 255-3)
- диапазон температур для работы в режиме теплового насоса: от 10 до 40°C
- благодаря экологичному фреону R134A вода может нагреваться до температуры 55°C в режиме теплового насоса
- змеевик конденсатора обернут вокруг бака
- стальной бак покрыт титановой эмалью
- встроенный нагревательный элемент
- антикоррозийная защита магниевыми анодами
- светодиодный модульный дисплей
- режимы: экологичный, форсированный, авто и функция антибактериальной защиты, программирование времени нагрева воды



### ТЕХНИЧЕСКИЕ ДАННЫЕ

### NUOS PRIMO

Объем		80	100
COP при температуре воздуха 20°C и воды 15-55°C (по стандарту EN 255-3)		3, 0	3, 0
Мин./макс. температура воздуха	°C	10/40	10/40
Тепловая мощность при температуре воздуха 20°C (*)	Вт	750	750
Потребляемая электрическая мощность, в среднем (*)	Вт	250	250
Время нагрева при температуре воздуха 20°C (*)	ч, мин	4, 45	6, 00
Макс. объем горячей воды при 40°C (*)	л	110	141
Объем накопительного бака	л	80	100
Потери тепловой энергии за 24 ч	кВт	0,46	0,5
Макс. рабочее давление	бар	8	8
Напряжение/ макс. потребление электроэнергии (*)	В/Вт	220/1450	220/1450
Мощность нагревательного элемента	кВт	1200	1200
Стандартная скорость потока воздуха	м³/ч	170	170
Мин. объем помещения для установки (**)	м³	20	20
Звуковое давление на 1 м	дБ	38	38
Вес в пустом состоянии	кг	45	49
Степень защиты оболочки		IP24	IP24
Толщина изоляции мм		31	31
Диаметр соединений подачи воды	"	1/2M	1/2M
Минимальная температура в помещении с баком	°C	1	1

(\*) Температура воды 15-55°C при температуре воздуха 20°C (EN 255-3)

(\*\*) Минимальный объем помещения при установке без применения воздухопроводов

МОДЕЛЬ	NUOS PRIMO 80	NUOS PRIMO 100
коды	3629006	3629007

НАСТЕННАЯ МОДЕЛЬ.  
ДОСТУПНЫ ОБЪЕМЫ  
**80 И 100 ЛИТРОВ.**

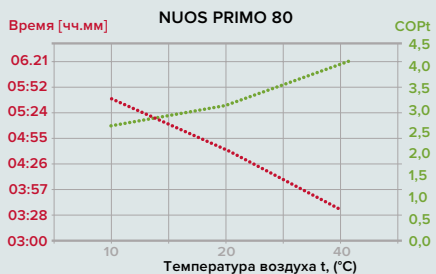
Полный список аксессуаров см. стр. 34



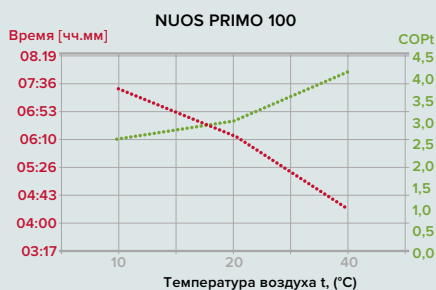


**РАЗМЕРЫ**

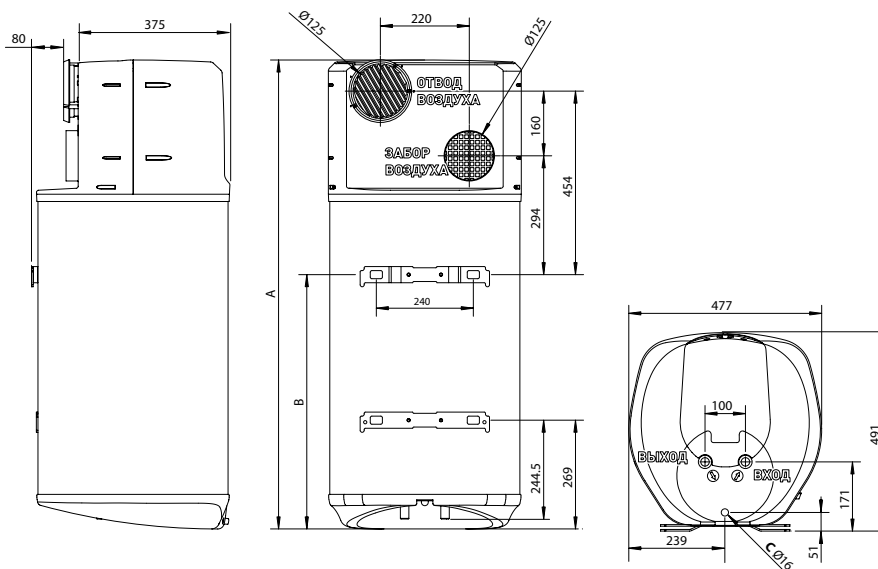
	80	100
A мм	1160	1304
B мм	629	773
C мм	890	1117



Температура воды 15-55°C (по стандарту EN 255-3)



Температура воды 15-55°C (по стандарту EN 255-3)



**ВХОД** патрубков для холодной воды с резьбой 1/2 дюйма

**ВЫХОД** патрубков для горячей воды с резьбой 1/2 дюйма  
С Отвод конденсата

# NUOS EVO



## НАСТЕННЫЙ ВОДОНАГРЕВАТЕЛЬ С ТЕПЛОМЫМ НАСОСОМ

- COP 3,4 при температуре воздуха 20°C (по стандарту EN 255-3)
- COP 2,6 при температуре воздуха 7°C (по стандарту EN 255-3)
- диапазон температур для работы в режиме теплового насоса: от -5 до 42°C
- благодаря экологичному фреону R134A вода может нагреваться до температуры 62°C в режиме теплового насоса
- змеевик конденсатора обернут вокруг бака
- низкий уровень шума (функция тихой работы)
- стальной бак покрыт титановой эмалью
- дополнительный нагревательный элемент
- защита с использованием активных анодов (PROTECH) и магниевых анодов
- ЖК-дисплей
- режимы: экологичный, форсированный, авто, отпуск, форсированный 2 и функция антибактериальной защиты, программирование времени нагрева воды



НАСТЕННАЯ УСТАНОВКА.  
ДОСТУПНЫ ОБЪЕМЫ  
**80 И 110 ЛИТРОВ.**  
**СУПЕРКОМПАКТНАЯ  
И ТИХАЯ.**  
**СИСТЕМА С  
ИСПОЛЬЗОВАНИЕМ  
ВОЗОБНОВЛЯЕМОГО  
ИСТОЧНИКА ЭНЕРГИИ.**

### ТЕХНИЧЕСКИЕ ДАННЫЕ

### NUOS EVO

Объем		80	110
COP при температуре воздуха 20°C и воды 15-55°C (по стандарту EN 255-3)		3, 4	3, 4
COP при температуре воздуха 7°C и воды 15-55°C (по стандарту EN 255-3)		2, 6	2, 6
COP в соответствии со стандартом EN 16147		2, 7	2, 7
Мин./макс. температура воздуха	°C	-5/42	-5/42
Тепловая мощность при температуре воздуха 20°C (*)	Вт	850	850
Потребляемая электрическая мощность, в среднем (*)	Вт	250	250
Время нагрева при температуре воздуха 20°C (*)	ч, мин	4, 15	6, 30
Время нагрева при температуре воздуха 7°C (*)	ч, мин	5, 30	8, 20
Макс. объем горячей воды при 40°C (**)	л	113	169
Объем накопительного бака	л	80	110
Потери тепловой энергии за 24 ч	кВт	0,46	0,5
Максимальное рабочее давление	бар	8	8
Напряжение/ макс. потребление электроэнергии (*)	В/Вт	220/1460	220/1460
Мощность нагревательного элемента	Вт	1200	1200
Стандартная скорость потока воздуха	м <sup>3</sup> /ч	100-200	100-200
Мин. объем помещения для установки (***)	м <sup>3</sup>	20	20
Звуковое давление на 1 м	дБ	35	35
Вес в пустом состоянии	кг	50	55
Степень защиты оболочки		IPX4	IPX4
Толщина изоляции	мм	41	41
Диаметр соединений подачи воды	"	1/2M	1/2M
Минимальная температура в помещении с баком	°C	1	1

(\*) Температура воды 15-55°C при температуре воздуха 20°C (по стандарту EN 255-3)

(\*\*) Температура воды 15-62°C при температуре воздуха 20°C (по стандарту EN 255-3)

(\*\*\*) Минимальный объем помещения при установке без применения воздухопроводов

МОДЕЛЬ	NUOS EVO 80	NUOS EVO 110
КОДЫ	3603543	3603545

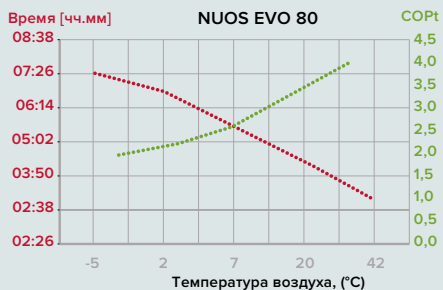


- ВЕНТИЛЯТОР
- КОМПРЕССОР
- РЕГУЛИРУЮЩИЙ ВЕНТИЛЬ
- ИСПАРИТЕЛЬ
- КОНДЕНСАТОР

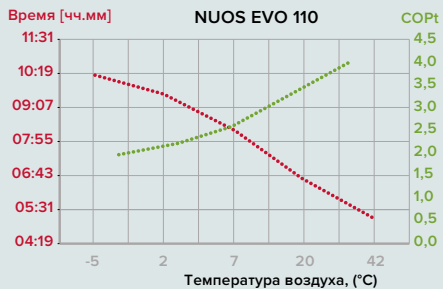


**РАЗМЕРЫ**

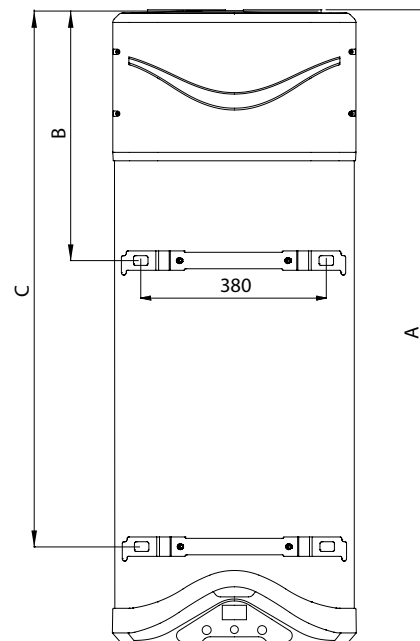
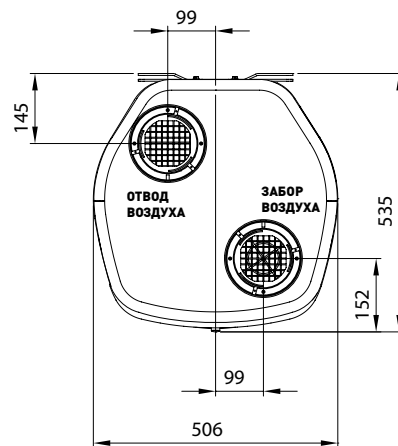
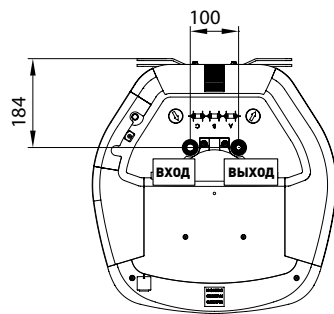
	80	110
A мм	1171	1398
B мм	515	515
C мм	890	1117



Температура воды 15-55°C (по стандарту EN 255-3)



Температура воды 15-55°C (по стандарту EN 255-3)



**ВХОД** патрубков для холодной воды с резьбой 1/2 дюйма

**ВЫХОД** патрубков для горячей воды с резьбой 1/2 дюйма

# NUOS EVO SPLIT

## НАСТЕННЫЙ ВОДОНАГРЕВАТЕЛЬ С ТЕПЛОВЫМ НАСОСОМ

- COP 3,5 при температуре воздуха 20°C (по стандарту EN 255-3)
- COP 2,9 при температуре воздуха 7°C (по стандарту EN 255-3)
- диапазон температур воздуха для работы в режиме теплового насоса: от -5 до 42°C
- благодаря экологичному фреону R134A вода может нагреваться до температуры 55°C в режиме теплового насоса
- эмеевик конденсатора обернут вокруг бака
- низкий уровень шума (внешний блок)
- стальной бак покрыт титановой эмалью
- дополнительный нагревательный элемент
- защита с использованием активных анодов (PROTECH) и магниевых анодов
- ЖК-дисплей
- режимы: экологичный, форсированный, авто, отпуск, форсированный 2 и функция антибактериальной защиты, программирование времени нагрева воды



НАСТЕННАЯ УСТАНОВКА.  
ДОСТУПНЫ ОБЪЕМЫ  
**80 И 110 ЛИТРОВ.**  
СУПЕРКОМПАКТНАЯ  
И ТИХАЯ. СИСТЕМА С  
ИСПОЛЬЗОВАНИЕМ  
ВОЗОБНОВЛЯЕМОГО  
ИСТОЧНИКА ЭНЕРГИИ.

### ТЕХНИЧЕСКИЕ ДАННЫЕ

### NUOS EVO SPLIT

Объем		80	110
COP при температуре воздуха 20°C и воды 15-55°C (по стандарту EN 255-3)		3,5	3,6
COP при температуре воздуха 7°C и воды 15-55°C (по стандарту EN 255-3)		2,9	2,9
COP в соответствии со стандартом EN 16147		2,61	2,61
Мин./макс. температура воздуха	°C	-5 / 42	-5 / 42
Тепловая мощность при температуре воздуха 20°C (*)	Вт	1750	1750
Потребляемая электрическая мощность, в среднем (*)	Вт	510	510
Время нагрева при температуре воздуха 20°C (*)	ч, мин	2,00	3,00
Время нагрева при температуре воздуха 7°C (*)	ч, мин	2,45	3,42
Макс. объем горячей воды при 40°C (**)	л	113	169
Объем накопительного бака	л	80	110
Потери тепловой энергии за 24 ч	кВт	0,46	0,5
Макс. рабочее давление	бар	8	8
Напряжение/ макс. потребление электроэнергии (*)	В/Вт	220/1950	220/1950
Мощность нагревательного элемента	кВт	1200	1200
Вес в пустом состоянии	кг	32	38
Степень защиты оболочки		IPX4	IPX4
Толщина изоляции мм	мм	41	41
Диаметр соединений подачи воды	"	1/2 тип M	1/2 тип M
Минимальная температура в помещении с баком	°C	1	1

### ВНЕШНИЙ БЛОК

Диаметр трубок контура хладагента	"	1/4 "- 3/8"	1/4 "- 3/8"
Вес в пустом состоянии	кг	27	27
Стандартная скорость потока воздуха	м³/ч	1100	1100
Мощность шума	дБ	55	55
Макс. давление охлаждающего контура (сторона всасывания)	бар	12	12
Макс. давление охлаждающего контура (сторона нагнетания)	бар	27	27
Степень защиты оболочки		IPX4	IPX4
Макс. расстояние между баком и внешним блоком	м	8	8
Макс. разница в высоте установки между баком и внешним блоком	м	3	3

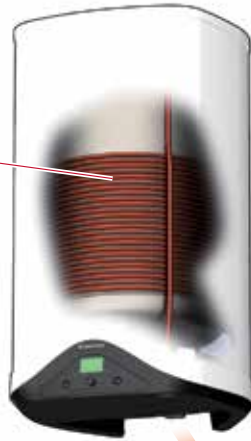
(\*) Температура воды 15-55°C при температуре воздуха 20°C (по стандарту EN 255-3)

(\*\*) Температура воды 15-62°C при температуре воздуха 20°C (по стандарту EN 255-3)

МОДЕЛЬ	NUOS EVO SPLIT 80	NUOS EVO SPLIT 110
КОД ПРОДУКТА (БАК И ВНЕШНИЙ БЛОК)	3623242	3623243
КОД БАКА	3623244	3623245
Код внешнего блока	3623246	3623246



КОНДЕНСАТОР

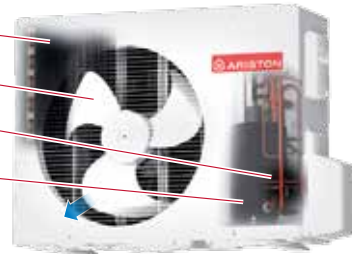


ИСПАРИТЕЛЬ

ВЕНТИЛЯТОР

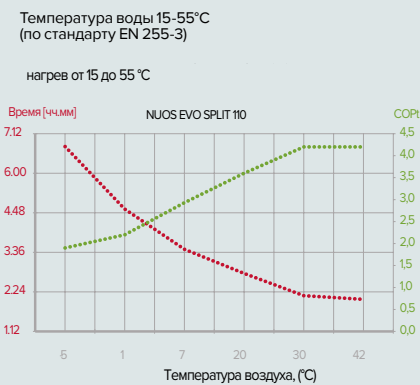
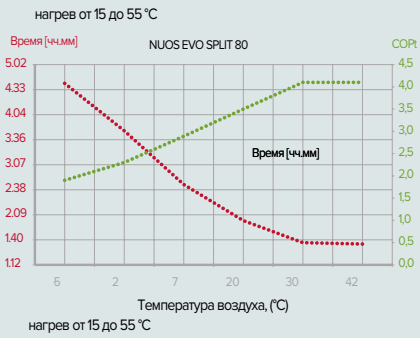
РЕГУЛИРУЮЩИЙ ВЕНТИЛЬ

КОМПРЕССОР

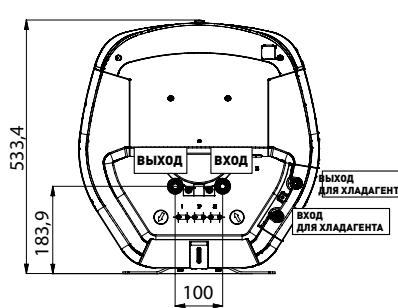


**РАЗМЕРЫ**

	80	110
A мм	858	1085



Температура воды 15-55°C (по стандарту EN 255-3)

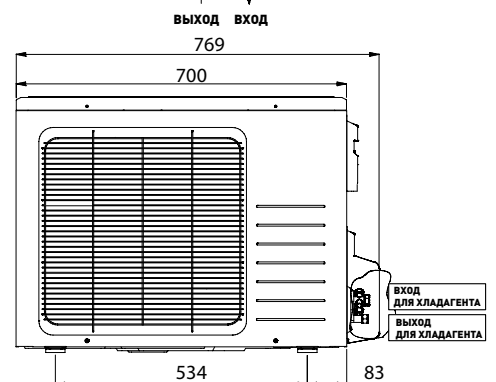
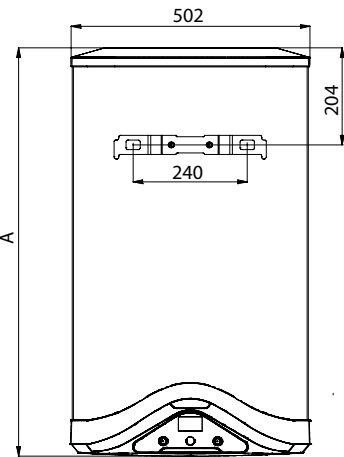
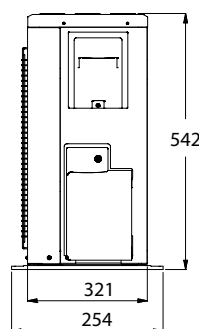


**ВХОД** патрубков для холодной воды с резьбой 1/2 дюйма

**ВЫХОД** патрубков для горячей воды с резьбой 1/2 дюйма

**ВХОД ДЛЯ ХЛАДАГЕНТА** патрубок для газа с резьбой 1/4 дюйма

**ВЫХОД ДЛЯ ХЛАДАГЕНТА** патрубок для газа с резьбой 3/8 дюйма



# NUOS EVO SPLIT

## НАСТЕННЫЙ ВОДОНАГРЕВАТЕЛЬ С ТЕПЛОВЫМ НАСОСОМ

- COP 3,7 при температуре воздуха 20°C (по стандарту EN 255-3)
- COP 2,9 при температуре воздуха 7°C (по стандарту EN 255-3)
- диапазон температур воздуха для работы в режиме теплового насоса: от -5 до 42°C
- благодаря экологичному фреону R134A вода может нагреваться до температуры 62°C в режиме теплового насоса
- эмеевик конденсатора обернут вокруг бака
- низкий уровень шума (внешний блок)
- стальной бак покрыт титановой эмалью
- стеатитовый нагревательный элемент, двойной мощности
- защита с использованием активных анодов (PROTECH) и магниевых анодов
- ЖК-дисплей
- режимы: экологичный, форсированный, авто, отпуск, форсированный 2 и функция антибактериальной защиты, программирование времени нагрева воды



НАСТЕННАЯ УСТАНОВКА.  
ДОСТУПНЫ ОБЪЕМЫ  
**80 И 110 ЛИТРОВ.**  
СУПЕРКОМПАКТНАЯ И  
ТИХАЯ.  
СИСТЕМА С  
ИСПОЛЬЗОВАНИЕМ  
ВОЗОБНОВЛЯЕМОГО  
ИСТОЧНИКА ЭНЕРГИИ.

### ТЕХНИЧЕСКИЕ ДАННЫЕ

### NUOS EVO SPLIT

Объем		150	200
COP при температуре воздуха 20°C и воды 15-55°C (по стандарту EN 255-3)		3,6	3,6
COP при температуре воздуха 7°C и воды 15-55°C (по стандарту EN 255-3)		2,9	2,9
COP в соответствии со стандартом EN 16147		2,61	2,7
Мин./макс. температура воздуха	°C	-5/ 42	-5/ 42
Тепловая мощность при температуре воздуха 20°C (*)	Вт	2450	2450
Потребляемая электрическая мощность, в среднем (*)	Вт	680	680
Время нагрева при температуре воздуха 20°C (*)	ч, мин	2,35	3,30
Время нагрева при температуре воздуха 7°C (*)	ч, мин	3,25	4,35
Макс. объем горячей воды при 40°C (**)	л	230	318
Объем накопительного бака	л	150	200
Потери тепловой энергии за 24 ч	кВт	0,49	0,52
Макс. рабочее давление	бар	6	6
Напряжение/ макс. потребление электроэнергии (*)	В/Вт	220/2500	220/2500
Мощность нагревательного элемента	Вт	1500+1000	1500+1000
Вес в пустом состоянии	кг	60	65
Степень защиты оболочки		IPX4	IPX4
Толщина изоляции	мм	55	55
Диаметр соединений подачи воды	"	3/4 тип M	3/4 тип M
Минимальная температура в помещении с баком	°C	1	1
<b>ВНЕШНИЙ БЛОК</b>			
Диаметр соединений подачи хладагента	"	1/4" -3/8"	1/4" -3/8"
Вес в пустом состоянии	кг	32	32
Стандартная скорость потока воздуха	м <sup>3</sup> /ч	1300	1300
Мощность шума	дБ	60	60
Макс. давление охлаждающего контура (сторона всасывания)	бар	12	12
Макс. давление охлаждающего контура (сторона нагнетания)	бар	27	27
Степень защиты оболочки		IPX4	IPX4
Макс. расстояние между баком и внешним блоком	м	8	8
Макс. разница в высоте установки между баком и внешним блоком	м	3	3
(*) Температура воды 15-55°C при температуре воздуха 20°C (по стандарту EN 255-3)			
(**) Температура воды 15-62°C при температуре воздуха 20°C (по стандарту EN 255-3)			

МОДЕЛЬ	NUOS EVO SPLIT 150	NUOS EVO SPLIT 200
Код продукта (бак и внешний блок)	3079033	3079032
Код бака	3079039	3079038
Код внешнего блока	3629024	3629024

Полный список аксессуаров см. стр. 34



КОНДЕНСАТОР



ИСПАРИТЕЛЬ

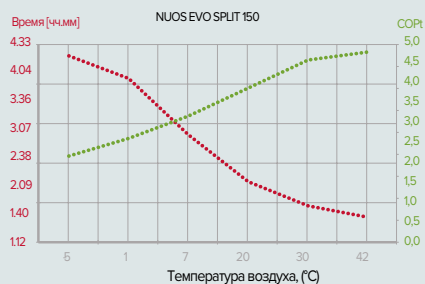
ВЕНТИЛЯТОР

РЕГУЛИРУЮЩИЙ ВЕНТИЛЬ

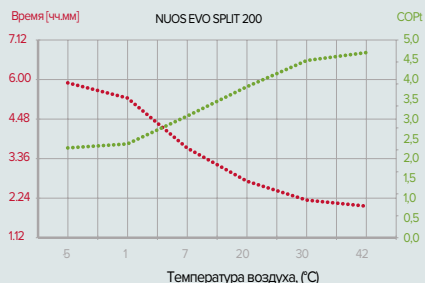
КОМПРЕССОР

**РАЗМЕРЫ**

	150	200
A мм	1150	1476
B мм	500	80
C мм	750	1050

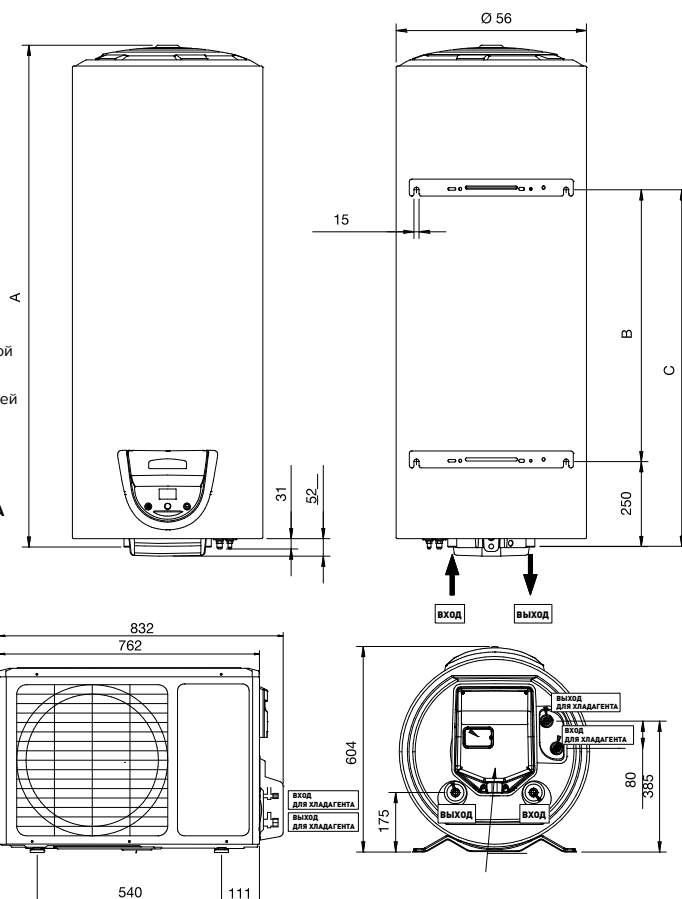


Температура воды 15-55°C (по стандарту EN 255-3)



Температура воды 15-55°C (по стандарту EN 255-3)

- ВХОД** патрубков для холодной воды с резьбой 1/2 дюйма
- ВЫХОД** патрубков для горячей воды с резьбой 1/2 дюйма
- ВХОД ДЛЯ ХЛАДАГЕНТА** патрубков для газа с резьбой 1/4 дюйма
- ВЫХОД ДЛЯ ХЛАДАГЕНТА** патрубков для газа с резьбой 3/8 дюйма



Если стена неровная, рекомендуется использовать подставку-треногу, код товара - 3078042

# NUOS FLOOR STANDING

## НАПОЛЬНЫЙ ВОДОНАГРЕВАТЕЛЬ С ТЕПЛОВЫМ НАСОСОМ



- COP 3,7 при температуре воздуха 20°C (по стандарту EN 255-3)
- COP 3,1 при температуре воздуха 7°C (по стандарту EN 255-3)
- диапазон температур воздуха для работы в режиме теплового насоса: от -5 до 42°C
- благодаря экологичному фреону R134A вода может нагреваться до температуры 55°C в режиме теплового насоса
- эжектор конденсатора обернут вокруг бака
- стальной бак покрыт титановой эмалью
- защита с использованием активных анодов (PROTECH) и магниевых анодов
- ЖК-дисплей
- режимы: экологичный, форсированный, авто, отпуск, форсированный 2 и функция антибактериальной защиты, программирование времени нагрева воды
- эжектор и гильза датчика для интеграции с системой солнечной энергии и/или котлом
- встроенный мультидиаметровый адаптер для входных и выходных отверстий подачи воздуха
- в наличии транспортировочные ремни для передвижения нагревателя



ПРОСТОЙ  
В ИСПОЛЬЗОВАНИИ ДИСПЛЕЙ.  
МИНИМАЛЬНАЯ ТЕМПЕРАТУРА  
ВОЗДУХА НА ВХОДЕ  
-5°C. СИСТЕМА  
С ИСПОЛЬЗОВАНИЕМ  
ВОЗОБНОВЛЯЕМОГО  
ИСТОЧНИКА ЭНЕРГИИ.

### ТЕХНИЧЕСКИЕ ДАННЫЕ

### NUOS EVO SPLIT

COP при температуре воздуха 20°C и воды 15-55°C (по стандарту EN 255-3)	3,7	3,7	3,7	
COP при температуре воздуха 7°C и воды 15-55°C (по стандарту EN 255-3)	3,1	3,1	3,1	
COP в соответствии со стандартом EN 16147	2,61	2,8	2,8	
Мин./макс. температура воздуха	°C	-5/ 42	-5/ 42	-5/ 42
Тепловая мощность при температуре воздуха 20°C	Вт	2775	2775	2775
Потребляемая электрическая мощность, в среднем (*)	Вт	750	750	750
Время нагрева при температуре воздуха 20°C (*)	ч, мин	3, 30	4, 03	4, 03
Время нагрева при температуре воздуха 7°C (*)	ч, мин	5, 12	6, 04	6, 04
Макс. объем горячей воды при 40°C (**)	л	348	435	435
Объем накопительного бака	л	200	250	250
Потери тепловой энергии за 24 ч	кВт	0,6	0,65	0,65
Макс. рабочее давление	бар	6	6	6
Напряжение/ макс. потребление электроэнергии (*)	В/Вт	220/2500	220/2500	220/2500
Мощность нагревательного элемента	Вт	1500+1000	1500+1000	1500+1000
Стандартная скорость потока воздуха	м³/ч	300-500	300-500	300-500
Минимальный объем помещения для установки (***)	м³	20	20	20
Уровень звукового давления на 2 м	дБ	39	39	39
Вес в пустом состоянии	кг	90	95	110
Степень защиты оболочки		IPX4	IPX4	IPX4
Толщина изоляции	мм	50	50	50
Диаметр соединений подачи воды	"	3/4M	3/4M	3/4M
Минимальная температура в помещении с баком	°C	1	1	1

(\*) Температура воды: 15-55°C при температуре воздуха 20°C (по стандарту EN 255-3)

(\*\*) Температура воды 15-62°C при температуре воздуха 20°C (по стандарту EN 255-3)

(\*\*\*) Минимальный объем помещения для установки, без применения воздуховодов

МОДЕЛЬ	NUOS 200	NUOS 250	NUOS 250 SYS
КОДЫ	3210031	3210017	3210018

Полный список аксессуаров см. стр. 34



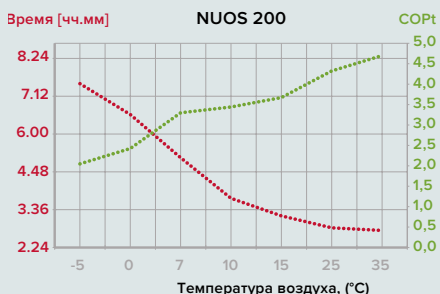


КОМПРЕССОР  
РЕГУЛИРУЮЩИЙ ВЕНТИЛЬ  
ВЕНТИЛЯТОР  
ИСПАРИТЕЛЬ  
КОНДЕНСАТОР  
ЗМЕЕВИК

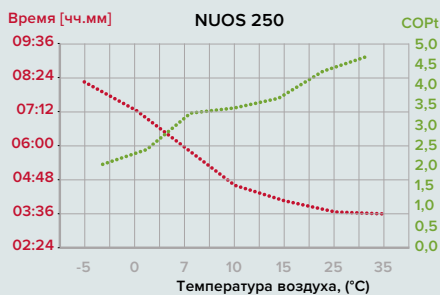


**РАЗМЕРЫ**

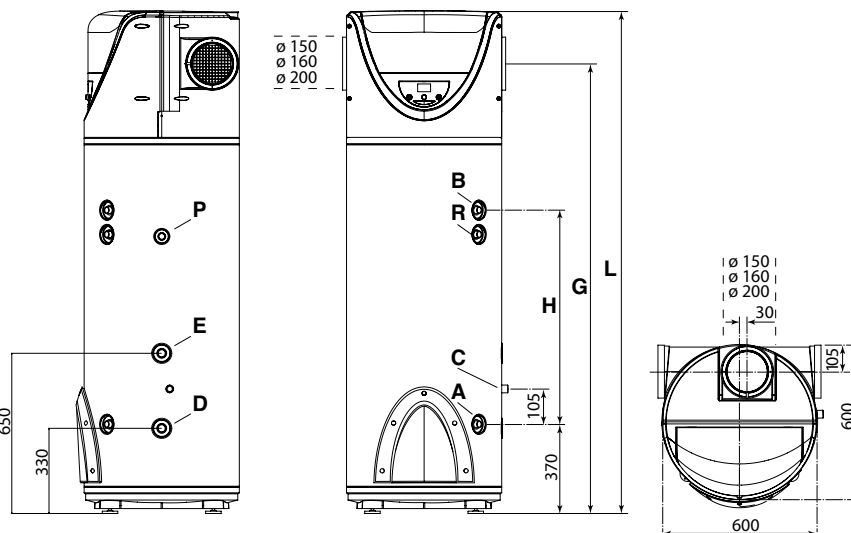
	200	250 (SYS)
H мм	550	810
G мм	1478	1738
L мм	1700	1960



Температура воды 15-55°C  
(по стандарту EN 255-3)



Температура воды 15-55°C  
(по стандарту EN 255-3)



- A** Выход горячей воды 3/4 дюйма
- B** Выход горячей воды 3/4 дюйма
- C** Слив конденсата 1/2 дюйма F
- D** Вход солнечного контура труба диаметром 3/4 дюйма (250 SYS)
- E** Выход солнечного контура, труба диаметром 3/4 дюйма
- R** Выход рециркуляции диаметром 3/4 дюйма (250 SYS)
- P** Гильза для датчика

# NUOS EVO SPLIT

## НАПОЛЬНЫЙ ВОДОНАГРЕВАТЕЛЬ С ТЕПЛОВЫМ НАСОСОМ

- COP 3,7 при температуре воздуха 20°C (по стандарту EN 255-3)
- COP 2,9 при температуре воздуха 7°C (по стандарту EN 255-3)
- диапазон температур воздуха для работы в режиме теплового насоса: от -5 до 42°C
- благодаря экологичному фреону R134A вода может нагреваться до температуры 55°C в режиме теплового насоса
- змеевик конденсатора обернут вокруг бака
- низкий уровень шума (внешний блок)
- стеатитовый нагревательный элемент двойной мощности
- защита с использованием активных анодов (PROTECH) и магниевых анодов
- ЖК-дисплей
- режимы: экологичный, форсированный, авто, отпуск, форсированный 2 и функция антибактериальной защиты, программирование времени нагрева воды



ИСКЛЮЧИТЕЛЬНО ТИХИЙ,  
МИНИМАЛЬНАЯ ТЕМПЕРАТУРА  
ВОЗДУХА НА ВХОДЕ **-5°C**.

**СИСТЕМА  
С ИСПОЛЬЗОВАНИЕМ  
ВОЗОБНОВЛЯЕМОГО  
ИСТОЧНИКА ЭНЕРГИИ.**

### ТЕХНИЧЕСКИЕ ДАННЫЕ

### NUOS EVO SPLIT

Объем		300
COP при температуре воздуха 20°C и воды 15-55°C (по стандарту EN 255-3)		3,6
COP при температуре воздуха 7°C и воды 15-55°C (по стандарту EN 255-3)		2,9
COP в соответствии со стандартом EN 16147		2,7
Мин./макс. температура воздуха	°C	-5/ 42
Тепловая мощность при температуре воздуха 20°C (*)	Вт	2450
Потребляемая электрическая мощность, в среднем (*)	Вт	680
Время нагрева при температуре воздуха 20°C (*)	Ч, мин	5,30
Время нагрева при температуре воздуха 7°C (*)	Ч, мин	7,15
Макс. объем горячей воды при 40°C (**)	л	549
Объем накопительного бака	л	300
Потери тепловой энергии за 24 ч	кВт	0,63
Макс. рабочее давление	бар	6
Напряжение/ макс. потребление электроэнергии (*)	В/Вт	227/2500
Мощность нагревательного элемента	Вт	1500+1000
Вес в пустом состоянии	кг	87
Степень защиты оболочки		IPX4
Толщина изоляции	мм	50
Диаметр соединений подачи воды	"	3/4 тип М
Минимальная температура в помещении с баком	°C	1

### ВНЕШНИЙ БЛОК

Диаметр соединений подачи хладагента	"	1/4-3/8
Вес в пустом состоянии	кг	32
Стандартная скорость потока воздуха	м³/ч	1300
Мощность шума	дБ	60
Макс. давление охлаждающего контура (сторона всасывания)	бар	12
Макс. давление охлаждающего контура (сторона нагнетания)	бар	27
Степень защиты оболочки		IPX4
Макс. расстояние между баком и внешним блоком	м	8
Макс. разница в высоте установки между баком и внешним блоком	м	3
(*) Температура воды 15-55°C при температуре воздуха 20°C (по стандарту EN 255-3)		
(**) Температура воды 15-62°C при температуре воздуха 20°C (по стандарту EN 255-3)		

### МОДЕЛЬ

	<b>NUOS EVO SPLIT 300</b>
Код продукта (бак и внешний блок)	3079031
Код бака	3069403
Код внешнего блока	3629024

Полный список аксессуаров см. стр. 34



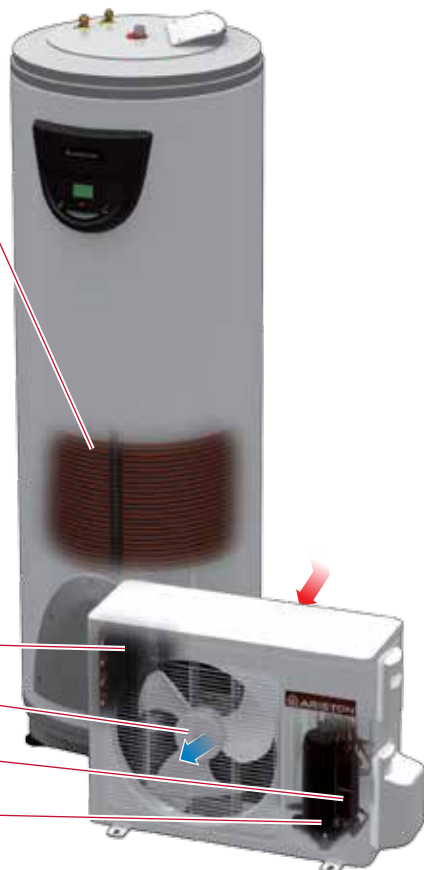
КОНДЕНСАТОР

ИСПАРИТЕЛЬ

ВЕНТИЛЯТОР

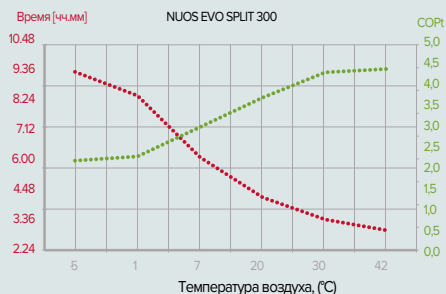
РЕГУЛИРУЮЩИЙ ВЕНТИЛЬ

КОМПРЕССОР

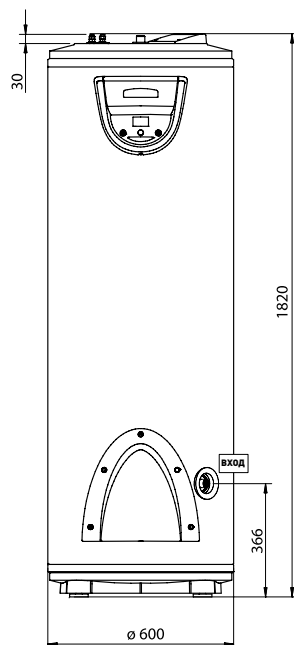


**РАЗМЕРЫ**

	<b>300</b>
Н мм	1820
диаметр мм	634



Температура воды 15-55°C (по стандарту EN 255-3)

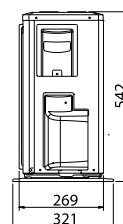
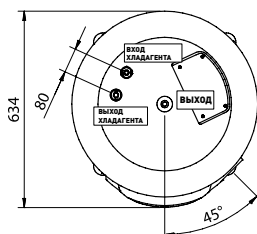
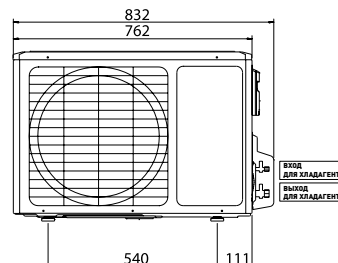


**ВХОД** входное отверстие для холодной воды с резьбой 3/4 дюйма

**ВЫХОД** входное отверстие для горячей воды с резьбой 3/4 дюйма

**ВХОД ХЛАДАГЕНТА** входное отверстие для газа с резьбой 1/4 дюйма

**ВЫХОД ХЛАДАГЕНТА** выходное отверстие для газа с резьбой 3/8 дюйма

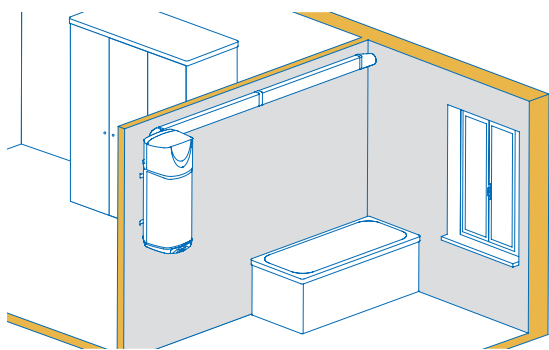


# СИСТЕМЫ ВОЗДУХОПРОВОДА

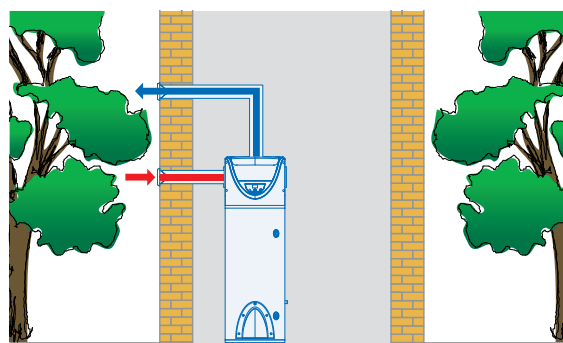
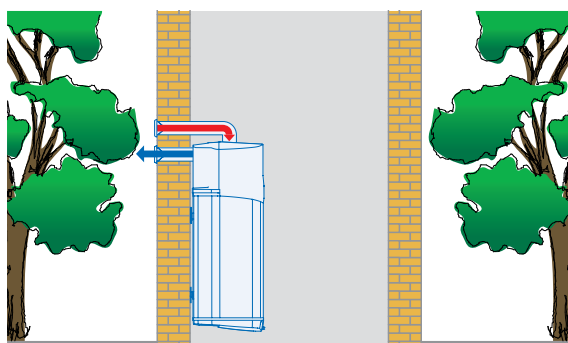
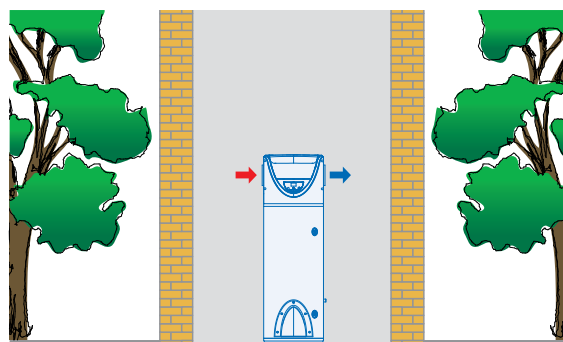
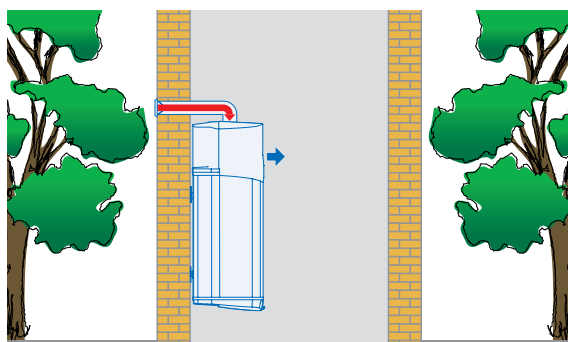
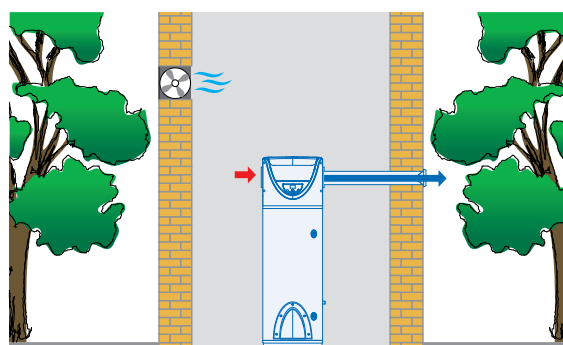
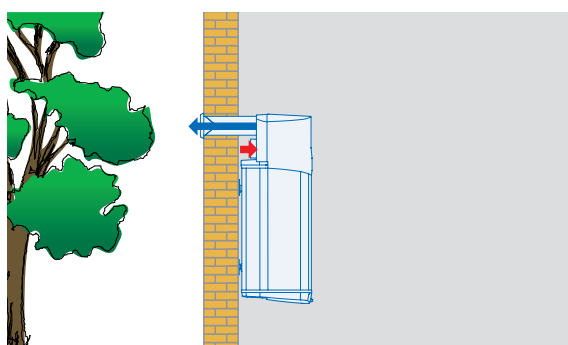
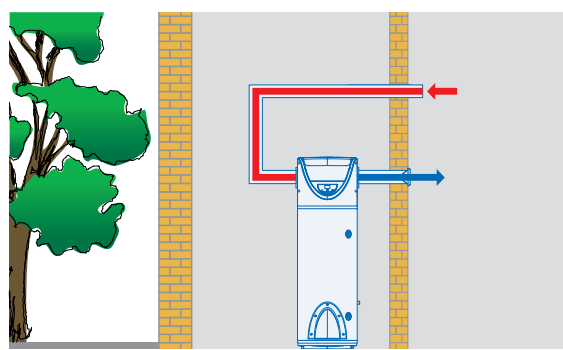
Система воздухопровода может соединяться как с входным, так и с выходным отверстием, чтобы направлять воздух в нужном направлении в различных ситуациях.

В серии NUOS существует множество аксессуаров для воздухопровода, которые могут удовлетворить любые требования к установке системы.

## НАСТЕННЫЙ МОНОБЛОК NUOS PRIMO 80-100, NUOS EVO 80-110 NUOS EVO 80-110



## НАПОЛЬНЫЙ МОНОБЛОК NUOS 200 -250-250 SYS



Максимальная линейная длина трубы - 10 м (диаметр 125 мм)

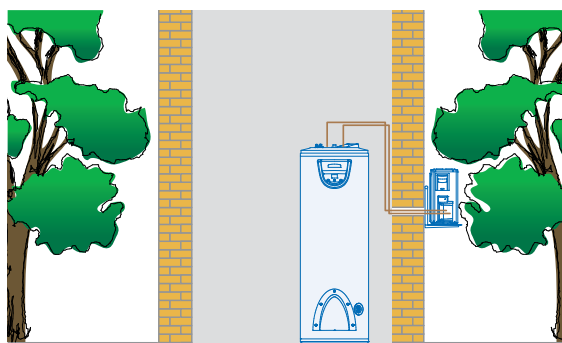
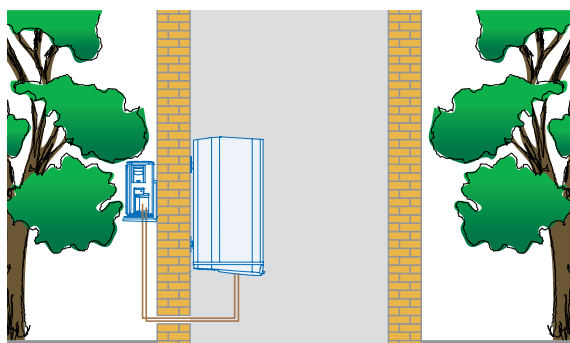
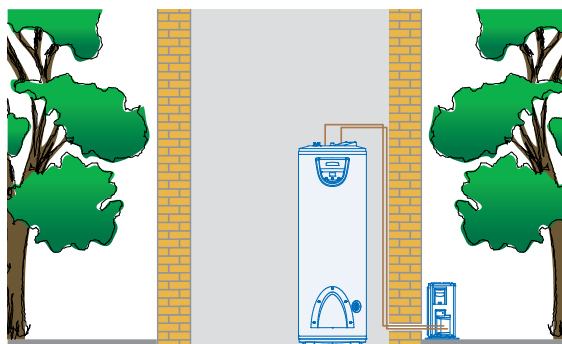
Максимальная линейная длина трубы - 14 м (диаметр 150 мм)  
и 45 м (диаметр 200 мм)

# ГИБКОСТЬ В УСТАНОВКЕ

НАСТЕННЫЙ ВОДОНАГРЕВАТЕЛЬ  
С РАЗДЕЛЬНЫМИ БЛОКАМИ  
NUOS EVO SPLIT 80-110-150-200



НАПОЛЬНЫЙ  
НАГРЕВАТЕЛЬ  
С РАЗДЕЛЬНЫМИ БЛОКАМИ  
NUOS EVO SPLIT 300



МАКСИМАЛЬНОЕ ЛИНЕЙНОЕ РАССТОЯНИЕ МЕЖДУ БАКОМ И ВНЕШНИМ БЛОКОМ - 8 М.  
МАКСИМАЛЬНАЯ РАЗНИЦА В ВЫСОТЕ УСТАНОВКИ БАКА И ВНЕШНЕГО БЛОКА - 3 М.

СИСТЕМА ПОДВЕДЕНИЯ, ДИАМЕТР 125 ММ	КОД	NUOS EVO 80-110	NUOS EVO SPLIT 80-110	NUOS EVO SPLIT 150-200	NUOS PRIMO 80-100	NUOS EVO SPLIT 300	NUOS 200-250- 250 SYS	
Комплект для системы воздухопровода периметровой стены NUOS В комплект входят: соединение для трубы диаметром 125 мм из ABS-пластика, труба круглого сечения диаметром 125 мм из ПВХ длиной 1 м; гибкие решетки с пружинами диаметром 186 мм и диаметром отверстий от 100 до 160 мм, толщиной 15 мм	3208052				•			
Комплект для системы воздухопровода периметровой стены NUOS В комплект входят: колено для трубы диаметром 125 мм из ABS-пластика; труба круглого сечения диаметром 125 мм из ПВХ длиной 1 м и гибкие решетки с пружинами диаметром 186 мм и диаметром отверстий от 100 мм до 160 мм; толщиной 15 мм.	3208092	•						
Комплект для системы воздухопровода для внутренней стены NUOS В комплект входят: вертикальное колено для соединения трубы круглого сечения диаметром 125 мм и трубы прямоугольного сечения 150 x 70 мм из ABS-пластика; труба прямоугольного сечения 150 x 70 мм из ПВХ, длиной 1,5 м; горизонтальное соединение из ABS-пластика для соединения трубы круглого сечения диаметром 125 мм и трубы прямоугольного сечения 150 x 70 мм; труба круглого сечения диаметром 125 мм из ПВХ длиной 1 м; гибкие решетки с пружинами диаметром 186 мм и диаметром отверстий от 100 до 160 мм, толщиной 15 мм и 2 стальных кронштейна 150 x 70 мм с винтами 5 x 45 и нейлоновые дюбели	3208053	•			•			
Труба из ПВХ диаметром 125 мм длиной 1,5 м	3208036	•			•			
Труба из ПВХ диаметром 125 мм длиной 1 м	3208037	•			•			
Соединение диаметром 125 мм для трубы круглого сечения из ABS-пластика	3208038	•			•			
Гибкое соединение диаметром 125 мм	3208039	•			•			
Колено «мама-мама» диаметром 125 мм, 90°, из ABS-пластика	3208040	•			•			
Стенные кронштейны для трубы диаметром 125 мм, винты 5 x 45 и нейлоновые дюбели	3208041	•			•			
Крышка из ABS-пластика размером 190 x 160 мм для труб круглого сечения диаметром 100-125 мм	3208049	•			•			
Вертикальное колено для соединения трубы круглого сечения диаметром 125 мм с трубой прямоугольного сечения, из ABS-пластика размером 150 x 70 мм	3208042	•			•			
Горизонтальное соединение трубы круглого сечения диаметром 125 мм с трубой прямоугольного сечения размером 150 x 70 мм, из ABS-пластика	3208043	•			•			
Труба прямоугольного сечения 150 x 70 мм длиной 1,5 м из ПВХ	3208044	•			•			
Соединение для трубы прямоугольного сечения из ABS-пластика, 150 x 70 мм	3208045	•			•			
Вертикальное колено для трубы прямоугольного сечения из ABS-пластика 150 x 70 мм	3208046	•			•			
Горизонтальный переход для трубы прямоугольного сечения из ABS-пластика 150 x 70 мм	3208047	•			•			
2 стальных кронштейна для трубы 150 x 70 мм с винтами 5 x 45 и нейлоновые дюбели	3208048	•			•			
Гибкие решетки с пружинами диаметром 186 мм, диаметр отверстия от диаметром 100 до 160 мм, толщина 15 мм	3208050	•			•		•	

СИСТЕМА ПОДВЕДЕНИЯ ВОЗДУХА, ДИАМЕТР 150 ММ	КОД	NUOS EVO 80- 110	NUOS EVO SPLIT 80-110	NUOS EVO SPLIT 150-200	NUOS PRIMO 80-100	NUOS EVO SPLIT 300	NUOS 200-250- 250SYS
Комплект для воздухопровода с жесткой трубой диаметром 150 (2,5 м)Комплект включает в себя гибкую решетку с пружинами, две жестких трубы (длиной 1 и 1,5 м) и соединение	3208061						•
Комплект для воздухопровода с жесткой трубой диаметром 150 (2,5 м)Комплект включает в себя гибкую решетку с пружинами, две жестких трубы (длиной 1 и 1,5 м) и колено.	3208093	•					
Комплект для воздухопровода с гибкой трубой диаметром 150Комплект состоит из гибкой решетки с пружинами, гибкой трубы (1м), две жестких трубы (0,1 и 1 м), 3 стенных кронштейна	3208062						•
Труба диаметром 150,1 м	3208063	•					•
Труба диаметром 150, 1,5 м	3208064	•					•
Труба диаметром 150,0,1 м	3208065	•					•
Соединение диаметром 150	3208066	•					•
Колено 90° диаметром 150	3208067	•					•
2 стенных кронштейна для трубы диаметром 150	3208068	•					•
Гибкая труба диаметром 150, 1 м	3208069	•					•



СИСТЕМА ПОДВЕДЕНИЯ, ДИАМЕТРОМ 200 ММ	КОД	NUOS EVO 80-110	NUOS EVO SPLIT 80-110	NUOS EVO SPLIT 150-200	NUOS PRIMO 80-100	NUOS EVO SPLIT 300 FS	NUOS 200-250- 250SYS
Комплект для воздухопровода с жесткой трубой диаметром 200Комплект включает в себя гибкую решетку с пружинами, две жестких трубы (длиной 1 и 2 м) и соединение.	3208071						•
Труба диаметром 200, 1м	3208072						•
Труба диаметром 200, 2м	3208073						•
Соединение диаметром 200	3208074						•
Колено 90° диаметром 200	3208075						•
Колено 45° диаметром 200	3208076						•
2 стенных кронштейна для трубы диаметром 200	3208077						•
Гибкая решетка с пружинами диаметром 165-200	3208078						•
Заглушка диаметром 200	3208085						•



АКСЕССУАРЫ ДЛЯ УСТАНОВКИ	КОД	NUOS EVO 80-110	NUOS EVO SPLIT 80-110	NUOS EVO SPLIT 150-200	NUOS PRIMO 80-100	NUOS EVO SPLIT 300 FS	NUOS 200-250- 250SYS
Гибкое соединение	3208051	•			•		•
Гидравлический узел безопасности 1/2 дюйма	877084	•	•		•		
Гидравлический узел безопасности 3/4 дюйма	877085			•		•	•
Сифон 1 дюйм	877086	•	•	•	•	•	•
Стенное крепление внешнего блока	704101		•	•		•	
Подставка для внешнего блока	3380020		•	•		•	
Подставка-треножник	3078042			•			
Пульт управления	3629003	•	•				







**DISCOVER ARISTON**

**ariston.com**





**АРИСТОН ТЕРМО РУСЬ**  
ГОРЯЧАЯ ЛИНИЯ  
+7 495 777-33-00

**Центральный офис:** Россия, Ленинградская обл., Всеволожский р-н, г. Всеволожск, Производственная зона г. Всеволожска, ул. Индустриальная, д. № 9, лит. А.  
Тел.+7 (812) 332 81 00  
Факс+7 (812)332 81 01

**Региональные подразделения:**

**Москва:** Тел. +7 (495) 213 03 00/01  
Факс +7 (495) 213 03 02

**Санкт-Петербург:** Тел.+7 (812) 332 81 00  
Факс+7 (812)332 81 01

**Екатеринбург:** Тел./Факс +7 (343) 351 04 94/95/96

**Новосибирск:** Тел./Факс +7 (383) 227 88 40/41/42

**Ростов-на-Дону:** Тел./Факс + 7 (863) 268 97 50/51/52

**Самара:** Тел./Факс +7 (846) 276 88 23/24/25

**Хабаровск:** Тел./Факс +7 (4212) 40 00 01/02/03

**Минск:** Тел./Факс +375 (17) 202 71 62/63

[ariston.com](http://ariston.com)  
[ariston-pro.com](http://ariston-pro.com)